



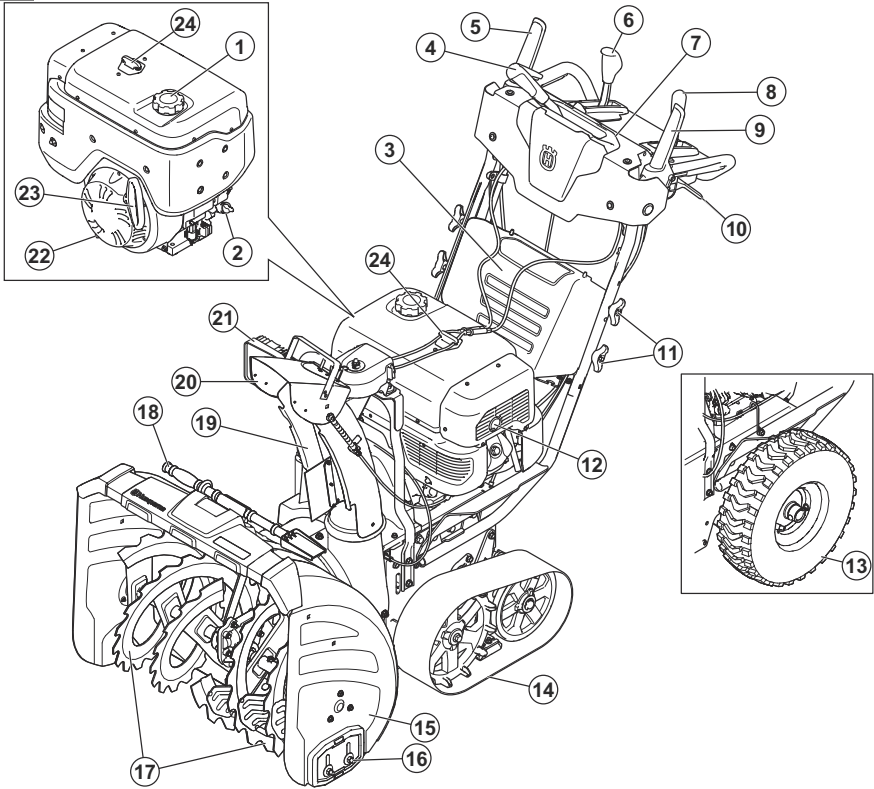
Husqvarna®



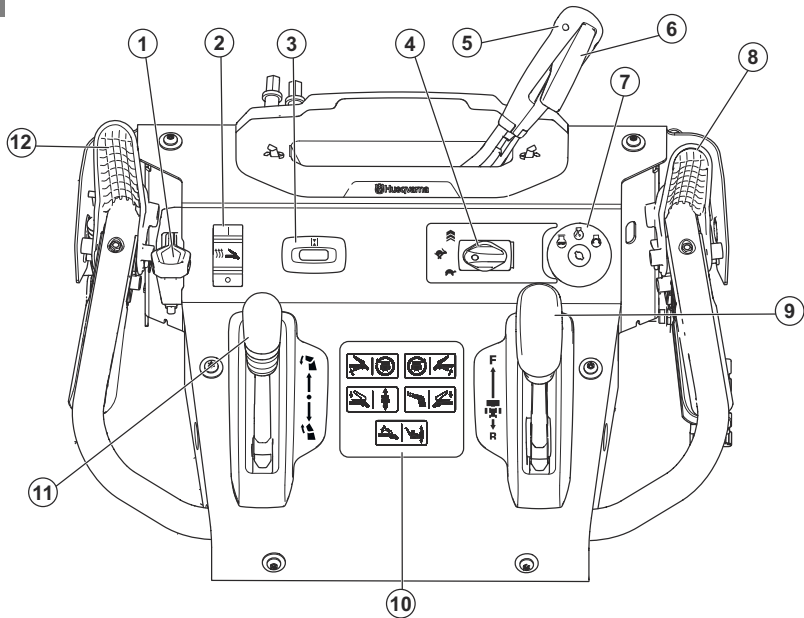
ST 424, ST 427, ST 430, ST 424T, ST
427T, ST 430T

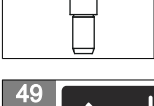
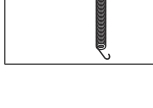
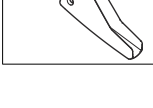
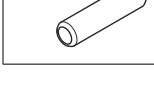
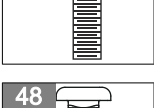
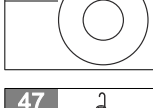
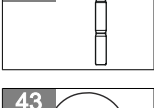
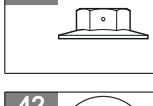
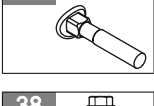
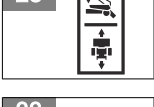
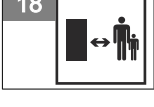
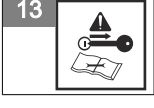
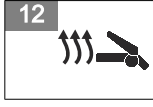
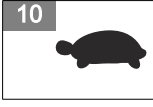
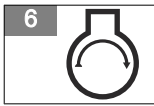
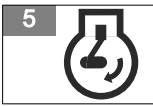
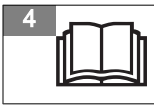
CS	Návod k použití	10-30
HR	Priručnik za korištenje	31-50
HU	Használati utasítás	51-73
PL	Instrukcja obsługi	74-96
SK	Návod na obsluhu	97-118
SL	Navodila za uporabo	119-139

1

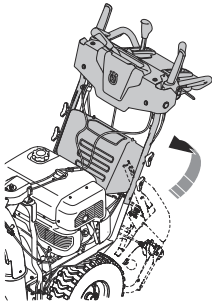


2

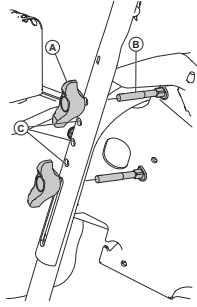




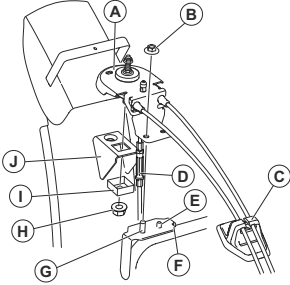
53



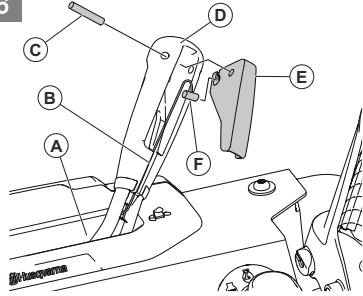
54



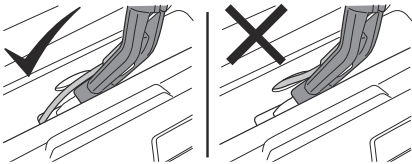
55



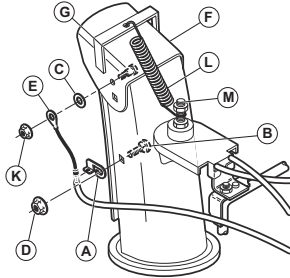
56



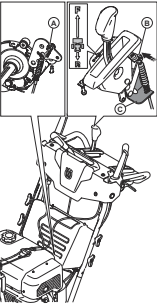
57



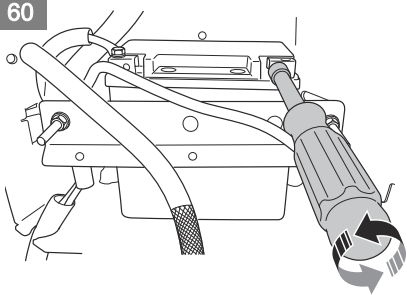
58

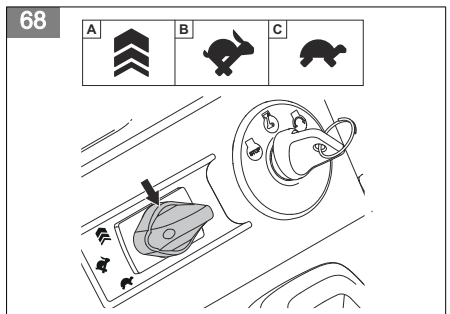
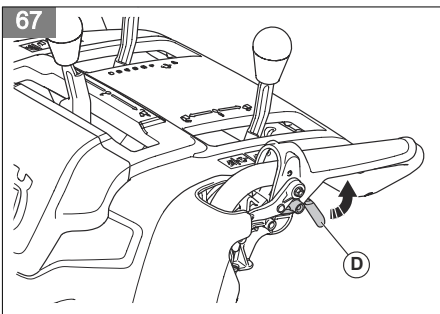
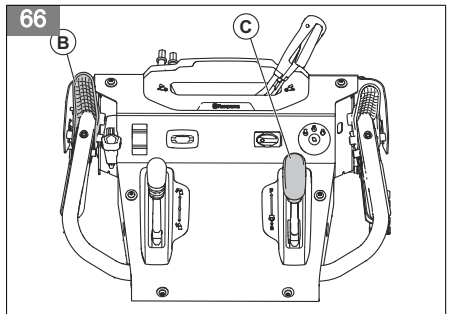
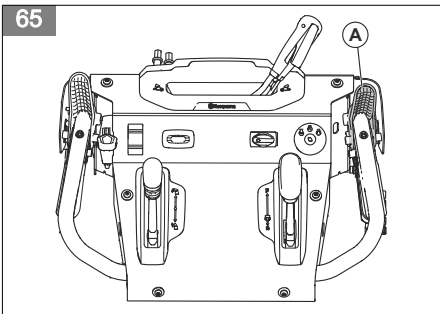
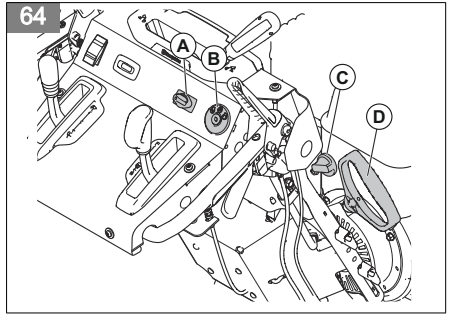
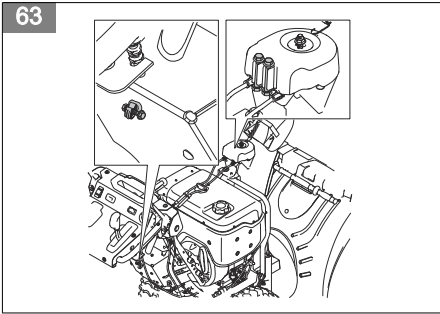
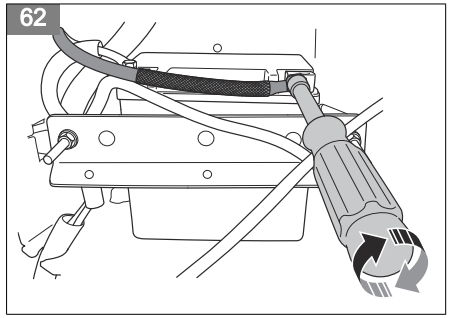
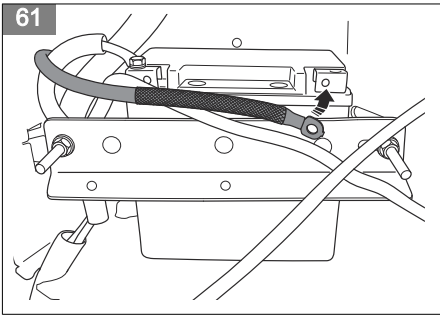


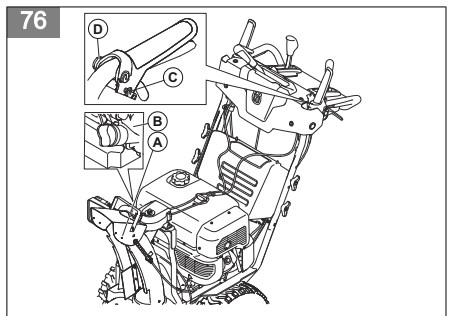
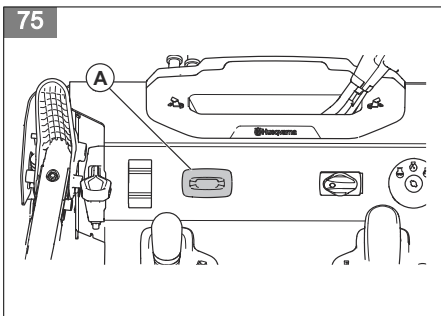
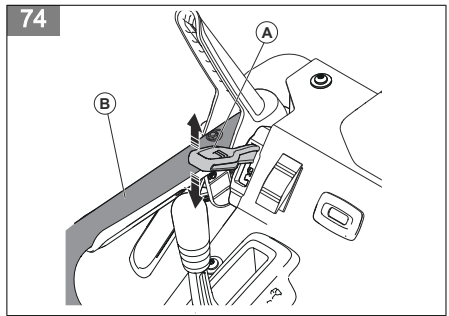
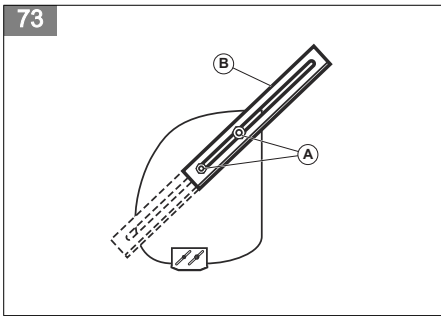
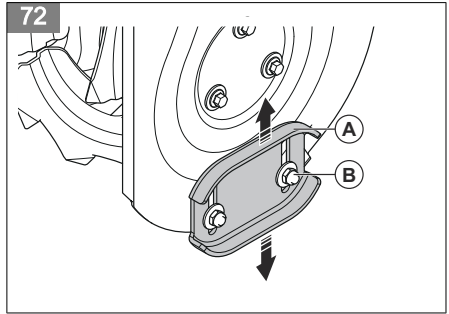
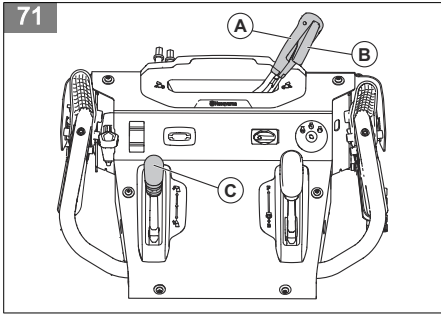
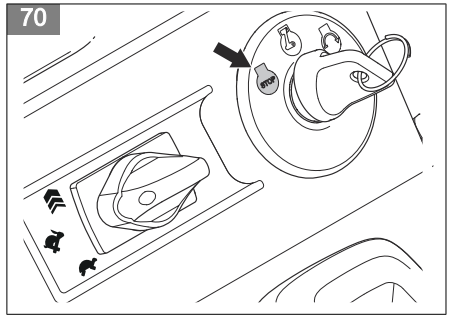
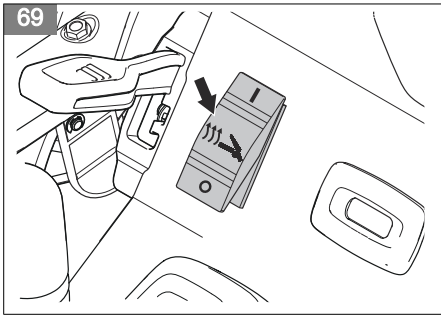
59

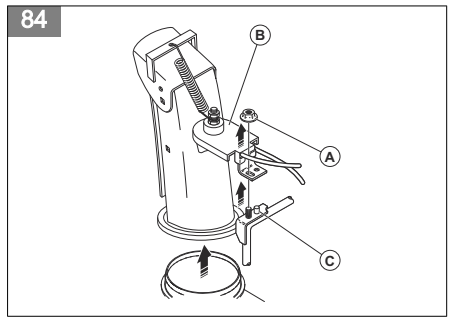
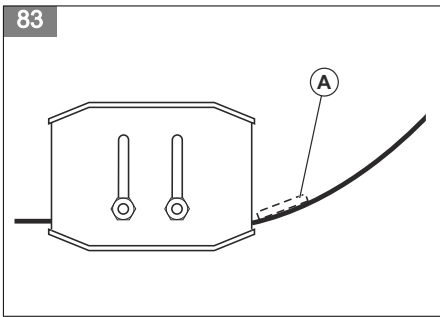
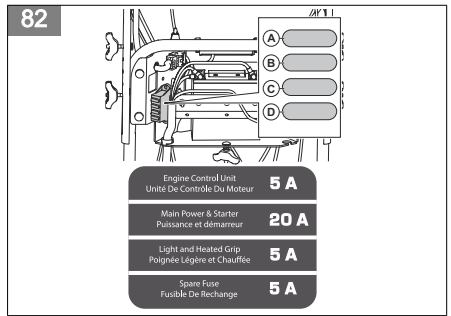
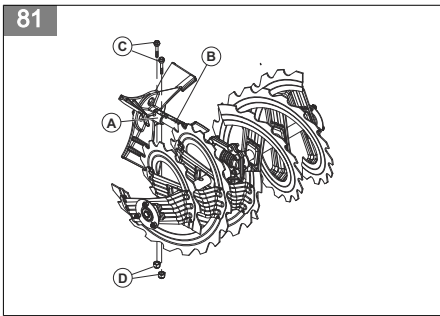
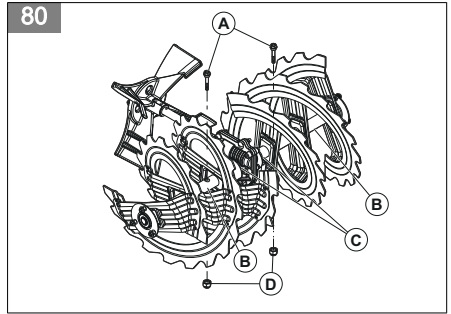
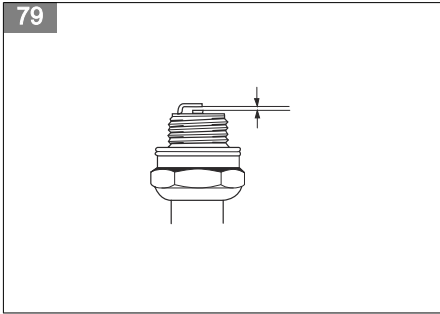
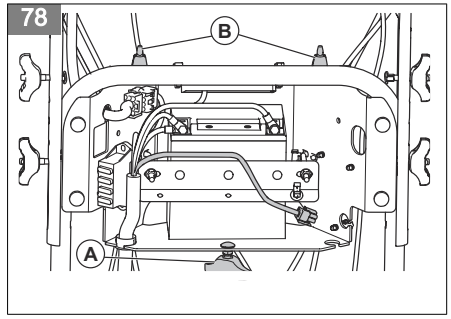
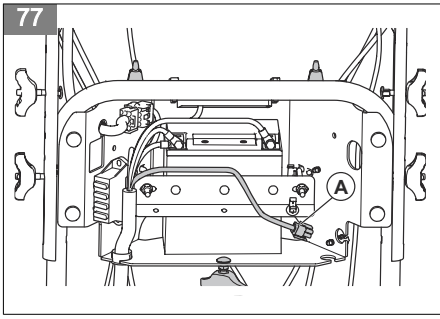


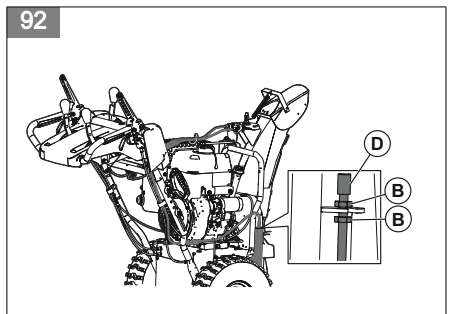
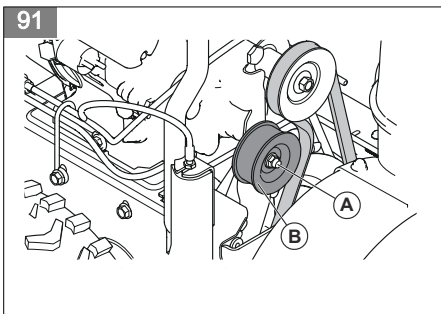
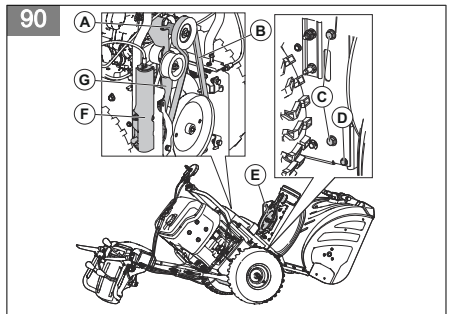
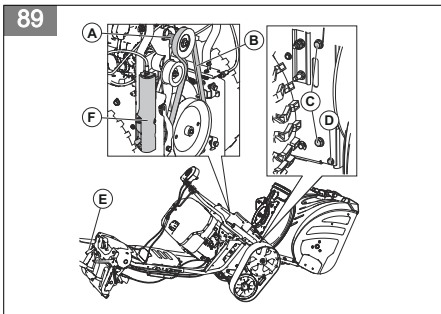
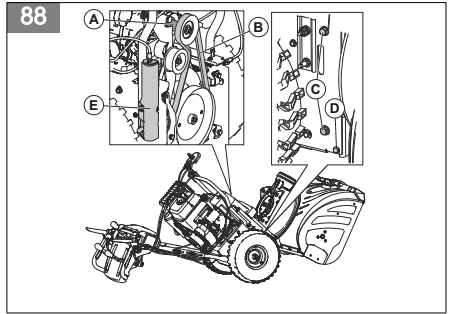
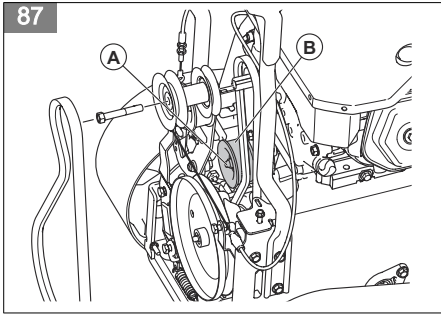
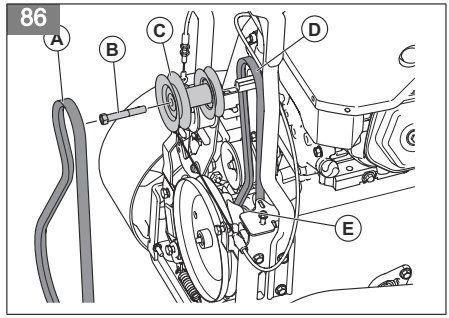
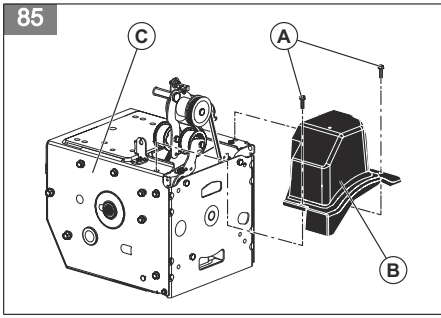
60



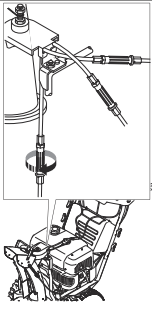




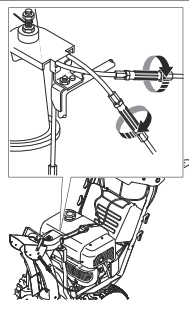




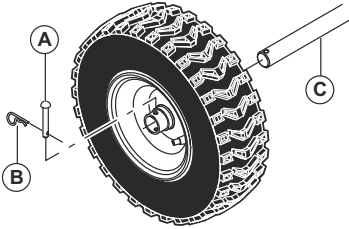
93



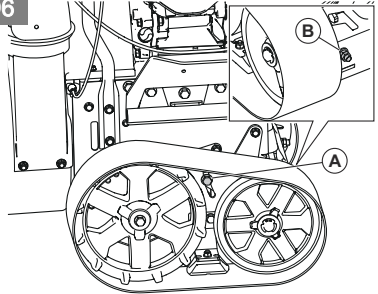
94



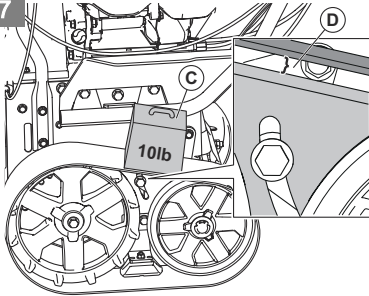
95



96



97



Obsah

Úvod.....	10	Odstraňování problémů.....	24
Bezpečnost.....	11	Přeprava, skladování a likvidace.....	27
Montáž.....	14	Technické údaje.....	28
Provoz.....	16	Prohlášení o shodě.....	30
Údržba.....	18	Příloha	140

Úvod

Popis výrobku

(Obr. 1)

1. Víčko palivové nádrže
2. Plnění oleje / olejová měrka
3. Kryt baterie
4. Páka krytu vyhazovacího otvoru
5. Aktivace šneku
6. Páka rychlosti pojezdu
7. Ovládací panel
8. Páka dálkového ovládání
9. Aktivace pohonu
10. Páčky řízení
11. Knoflíky říditel
12. Tlumič výfuku

13. Kolo (pouze u modelu ST 424/427/430)
14. Nekonečný pás (pouze u modelu ST 424T/427T/430T)
15. Lžice šneku
16. Ochranný kotouč
17. Šneky
18. Nástroj na čištění
19. Kryt vyhazovacího otvoru
20. Deflektor vyhazovacího otvoru
21. Svítidla LED
22. Vypouštění oleje
23. Rukojeť startéru
24. Háčkový držák

Popis výrobku

(Obr. 2)

1. Páčka nastavení pro lžici šneku
2. Vypínač vyhřívání rukojeti
3. Počítadlo hodin a připomínka výměny oleje
4. Plyn
5. Páka krytu vyhazovacího otvoru
6. Uvolňovací páka
7. Otvor zapalování
8. Aktivace šneku
9. Páka rychlosti pojezdu
10. Štítek se symboly
11. Páka dálkového ovládání deflektoru vyhazovacího otvoru
12. Aktivace pohonu

Symbole na výrobku

Povšimněte si: Pokud jsou štítky na výrobku poškozeny, požádejte distributora o jejich výměnu.

- (Obr. 3) Varování.
- (Obr. 4) Přečtěte si návod k používání.
- (Obr. 5) Zapnutý motor.
- (Obr. 6) Nastartujte motor.
- (Obr. 7) Vypnutý motor.
- (Obr. 8) Turbo.
- (Obr. 9) Rychle.
- (Obr. 10) Pomalu.
- (Obr. 11) Připomínka výměny oleje.
- (Obr. 12) Vyhřívání rukojeti.
- (Obr. 13) Před údržbou vytáhněte klíček.

Popis výrobku

Tento produkt je sněhová fréza, která se používá k odstraňování sněhu ze země.

Doporučené použití

Tento výrobek je možné používat k odstraňování sněhu z polí, silnic, chodníků a příjezdových cest. Nepoužívejte výrobek na svazích se sklonem větším než 20°. Nepoužívejte výrobek v oblastech, kde je příliš odpadků, nečistot a vyčnívajících kamenů.

- | | | | |
|-----------|--|-----------|--|
| (Obr. 14) | Před prováděním údržby odpojte kabel zapalovací svíčky. | (Obr. 28) | Trakční pohon zapnut. |
| (Obr. 15) | Horký povrch. | (Obr. 29) | Doporučuje se používat ochranu sluchu. |
| (Obr. 16) | Nebezpečí požáru. | (Obr. 30) | Používejte ochranné rukavice. |
| (Obr. 17) | Dávejte pozor na odmrštěné předměty. | (Obr. 49) | Změnit výšku lžice šneku. |
| (Obr. 18) | Udržujte odstup od osob v okolí. | (Obr. 50) | Otočit doleva / otočit doprava. |
| (Obr. 19) | Nevdechujte výfukové plyny. | (Obr. 51) | Dopředu/dozadu. |
| (Obr. 20) | Dozadu pojíždějte pomalu. | (Obr. 52) | Nahoru/dolů. |
| (Obr. 21) | Nebezpečí pádu. | | |
| (Obr. 22) | Nepoužívejte výrobek na svazích se sklonem větším než 20 stupňů. | | |
| (Obr. 23) | Tento výrobek vyhovuje platným směrnici ES. | | |
| (Obr. 24) | Tento výrobek vyhovuje platným předpisům Spojeného království. | | |
| (Obr. 25) | Zatočení doleva. | | |
| (Obr. 26) | Zatočení doprava. | | |
| (Obr. 27) | Fréza zapnuta. | | |

Odpovědnost za výrobek

Jak uvádí zákon o odpovědnosti za výrobek, neneseme odpovědnost za žádnou škodu způsobenou našim výrobkem, pokud:

- byl výrobek nesprávně opraven.
- byl výrobek opraven pomocí součástí od jiného výrobce nebo součástí, které nejsou výrobcem schváleny.
- má výrobek příslušenství od jiného výrobce nebo příslušenství, které není výrobcem schváleno.
- výrobek nebyl opraven ve schváleném servisním středisku nebo schváleným odborníkem.

Bezpečnost

Definice týkající se bezpečnosti

Níže uvedené definice uvádí úroveň vážnosti jednotlivých signálních slov.



VÝSTRAHA: Zranění osob.



VAROVÁNÍ: Poškození výrobku.

Povšimněte si: Díky těmto informacím je používání výrobku snazší.

Obecné bezpečnostní pokyny

- Používejte výrobek správně. Nesprávné používání může mít za následek zranění nebo smrt. Výrobek používejte pouze k činnostem uvedeným v tomto návodu. K jiným činnostem výrobek nepoužívejte.
- Řiďte se pokyny v návodu. Řiďte se bezpečnostními symboly a pokyny. Pokud se obsluha nebude řídit pokyny a symboly, může dojít ke zranění, poškození nebo smrti.
- Tento návod nevyhazujte. Použijte pokyny k sestavení, k používání a udržování výrobku v dobrém stavu. Použijte pokyny k správné montáži nástavců a příslušenství. Používejte pouze schválené nástavce a příslušenství.
- Nepoužívejte poškozený výrobek. Dodržujte plán údržby. Provádějte pouze údržbu, ke které najdete pokyny v tomto návodu. Veškerou údržbu musí provádět schválené servisní středisko.
- Tento návod nemůže obsahovat všechny situace, ke kterým při používání výrobku dochází. Buďte opatrní a používejte zdravý rozum. Výrobek nepoužívejte a neprovádějte údržbu, když si nejste jisti danou situací. Poradte se s odborníkem, prodejcem, servisním pracovníkem nebo schváleným servisním střediskem.
- Před montáží, uskladněním nebo údržbou výrobku odpojte kabel zapalovací svíčky.

- Pokud se změní původní specifikace výrobku, nepoužívejte ho. Bez schválení výrobcem neměňte žádné součásti výrobku. Použijte výhradně součásti schválené výrobcem. Nesprávná údržba může mít za následek zranění nebo smrt.
- Nevdechujte výpary motoru. Dlouhodobé vdechování výfukových plynů z motoru představuje zdravotní riziko.
- Nestartujte výrobek uvnitř budovy ani v blízkosti hořlavých materiálů. Výfukové plyny jsou horké a mohou obsahovat jiskry, které by mohly zažehnout požár. Nedostatečné proudění vzduchu může způsobit zranění nebo smrt udušením nebo otravou kyslíčnickem uhelnatým.
- Při používání výrobku vytváří motor elektromagnetické pole. Elektromagnetické pole může poškodit implantované lékařské přístroje. Před použitím výrobku se poradte s lékařem a výrobcem implantovaných lékařských přístrojů.
- Zamezte používání výrobku dětmi. Zamezte používání výrobku osobami, které naznaží pokyny.
- Vždy sledujte osoby s fyzickým nebo mentálním postižením při práci s výrobkem. Vždy musí být přítomna zodpovědná dospělá osoba.
- Výrobek zamykejte na místě, kam nemají přístup děti a nežádoucí osoby.
- Produkt může způsobit vyvržení předmětů a následné poranění. Dodržujte bezpečnostní předpisy pro snížení rizika zranění a smrti.
- Neodcházejte od výrobku, když je spuštěný motor.
- Za případnou nehodu nebo nese zodpovědnost obsluha výrobku.
- Před rozjezdem a při pohybu dozadu se dívejte dozadu a dolů, zda nejsou na ploše přítomné děti, zvířata nebo jiná nebezpečí, která mohou způsobit pád.
- Před použitím se přesvědčte, že nejsou poškozeny součásti.
- Před použitím výrobku zajistěte, abyste byli ve vzdálenosti minimálně 15 m (50 stop) od ostatních osob a zvířat. Zajistěte, aby osoby ve vaší blízkosti věděly, že budete výrobek používat.
- Podrobnosti naleznete v mezinárodních a místních zákonech. Za určitých podmínek mohou použití výrobku zakazovat nebo omezovat.

Bezpečnostní pokyny pro provoz

- Nedávejte ruce ani nohy do otáčejících se dílů. Udržujte odstup od otvoru pro výhoz.
- Při přejíždění šterkových cest, chodníků nebo ulic buďte maximálně opatrní. Dávejte stále dobrý pozor. pro Nebezpečí nebo.
- Po nárazu do cizího předmětu okamžitě vypněte motor, odpojte kabel od zapalovací svíčky, u elektrických motorů odpojte kabel a důkladně prohlédněte výrobek, zda není poškozený.

Případné opravy proveďte ještě před opětovným nastartováním a spuštěním výrobku.

- Začne-li výrobek nezvykle vibrovat, vypněte motor a ihned zjistěte příčinu. Vibrace zpravidla fungují jako výstraha před problémem.
- Zastavte motor vždy, když opouštíte místo obsluhy, před uvolňováním krytu šneku nebo deflektoru vyhozovacího otvoru, nebo při jakékoli opravě, seřízení nebo kontrole.
- Když čistíte, opravujete nebo kontrolujete výrobek, vypněte motor a zkontrolujte, zda se šneky a pohyblivé části zastavily. Odpojte kabel zapalovací svíčky a položte jej mimo svíčku, aby se zabránilo náhodnému nastartování motoru.
- Nenechávejte motor spuštěný ve vnitřních prostorech, kromě startování motoru a přepravě výrobku do budovy nebo z budovy. Otevřete venkovní dveře; výfukové plyny jsou nebezpečné.
- Při práci na svazích buďte maximálně opatrní.
- Nikdy nepoužívejte výrobek, aniž by byly nasazené a funkční odpovídající kryty a další bezpečnostní a ochranná zařízení.
- Nikdy nesměřujte deflektor vyhozovacího otvoru směrem k lidem nebo místům, kde by mohlo dojít k úrazu nebo poškození. Nedovolte dětem ani dospělým, aby se k fréze přibližovali.
- Nepřetěžujte výrobek příliš rychlým odhazováním sněhu.
- Na kluzkém povrchu nikdy nejezděte s výrobkem příliš rychle. Při couvání buďte opatrní a dívejte se za sebe.
- Pokud výrobek někam převážíte, nebo jej nepoužíváte, odpojte pohon šneku.
- Používejte pouze ústrojí a příslušenství schválená výrobcem výrobku (např. vyvažovací závaží, protizávaží nebo kryty).
- Nikdy neprovazujte výrobek za špatné viditelnosti nebo při špatném osvětlení. Vždy zaujměte pevný a vyvážený postoj a držte pevně držadlo. Stroj používejte za chůze, nikdy za běhu.
- Nikdy se nedotýkejte horkého motoru nebo tlumiče.

Bezpečnost pracovního prostoru

- Důkladně zkontrolujte prostor, kde chcete sněhovou frézu používat a odstraňte rohožky, saňky, prkna, kabely a další předměty.
- Před spuštěním motoru vypněte všechny spojky a zařaďte neutrální.
- Výrobek neobsluhujte bez použití vhodného zimního oblečení. Při práci nesmíte mít volný oděv, protože by se mohl zachytit do pohyblivých dílů. Noste obuv, která bude dobře držet na kluzkých plochách.
- S palivem zacházejte vždy opatrně, je vysoce hořlavé.
 - Používejte schválený kanistr.
 - Nikdy nedoplnujte palivo, pokud je motor v chodu nebo je horký.

- Palivovou nádrž naplňujte vždy velmi opatrně a venku. Nikdy ji neplňte uvnitř.
- Nikdy neplňte kanystry uvnitř vozidla, na nákladní plošině nebo přívěsu s podlahou z plastu. Kanystry před plněním vždy položte na zem, v dostatečné vzdálenosti od vozu.
- Pokud je to možné, složte zařízení s benzínovým motorem z nákladního auta nebo přívěsu a palivo doplňte na zemi. Jestliže to není možné, doplňujte palivo na přívěsu dolitím z přenosného kanystru, nikoli z pistole stojanu.
- Pistole se musí až do úplného naplnění stále dotýkat hrdla palivové nádrže nebo kanystru. Nepoužívejte západku pistole.
- Uzávěr kanystru dobře zašroubujte a rozlity benzín setřete.
- Při potřísnění oděvu palivem se ihned převlečte.
- Pro všechna zařízení s elektrickým hnacím motorem nebo elektrickým startérem používejte prodlužovací kabely a zásuvky doporučené výrobcem.
- Nastavte výšku krytu šneku tak, aby byl nad šterkovým povrchem nebo povrchem z kamenné drti.
- Nikdy se nepokoušejte provádět jakákoli nastavení při spuštěném motoru (kromě případů, ve kterých to výrobce výslovně doporučuje).
- Při práci, seřizování nebo opravě vždy noste ochranné brýle nebo oční štít k ochraně očí před cizími předměty, které může stroj odmrštit.

Osobní ochranné prostředky

Při práci s výrobkem vždy používejte správné osobní ochranné prostředky. To zahrnuje minimálně pevnou obuv, ochranu očí a ochranu sluchu. Osobní ochranné prostředky nemohou vyloučit nebezpečí poranění, ale sníží míru zranění v případě, že dojde k nehodě.

- Při používání, seřizování nebo opravě výrobku vždy noste ochranné brýle nebo ochranu očí.
- Při provozu výrobku vždy používejte vhodné zimní oblečení.
- Při práci s výrobkem vždy používejte odolnou obuv s protiskluzovou podrážkou a oporou kotníků.
- Nenoste volné oblečení, které by mohlo být zachyceno pohyblivými částmi.
- V případě potřeby používejte schválené ochranné rukavice. Například při připojování, kontrolování nebo čištění nožů.
- Při práci s výrobkem vždy používejte schválenou ochranu sluchu. Dlouhodobé působení hluku může způsobit ztrátu sluchu vyvolanou hlukem.

Bezpečnostní zařízení na produktu

- Zajistěte pravidelnou údržbu výrobku.
 - Prolouží se tím jeho životnost.

- Sníží se nebezpečí nehody.

U schváleného prodejce nebo ve schváleném servisním středisku nechte výrobek pravidelně kontrolovat, seřídit nebo případně opravit.

- Nepoužívejte výrobek s poškozenými ochrannými prostředky. V případě poškození výrobku se obraťte na schválené servisní středisko.

Tlumič výfuku

Tlumič výfuku je určen k omezení úrovně hluku na minimum a k usměrnění výfukových plynů směrem od obsluhy.

Nepoužívejte výrobek bez tlumiče výfuku nebo pokud je vadný. Vadný tlumič výfuku zvyšuje hladinu hluku a nebezpečí požáru.



VÝSTRAHA: Tlumič výfuku je během provozu a po použití velmi horký, i když motor pracuje na volnoběžné otáčce. Aby se zabránilo požáru, dbejte zvýšené opatrnosti v blízkosti hořlavých materiálů a plynů.

Bezpečnost při manipulaci s palivem



VÝSTRAHA: Před použitím výrobku si přečtěte následující varování.

- Pokud je na výrobku palivo nebo olej, nespouštějte ho. Nechtěně palivo/olej z výrobku odstraňte a nechte výrobek uschnout.
- Pokud si palivem polijete oblečení, okamžitě se převlekněte.
- Zabraňte styku paliva s tělem, může způsobit zranění. Pokud se polijete palivem, omyjte zasažené místo vodou a mýdlem.
- Nepouštějte motor, pokud z něj něco uniká. Pravidelně kontrolujte, jestli z motoru nic neuniká.
- Při manipulaci s palivem buďte opatrní. Palivo je hořlavé a výpary jsou výbušné a mohou způsobit zranění nebo smrt.
- Nevdechujte palivové výpary, mohou způsobit zranění. Zajistěte dostatečný průtok vzduchu.
- V blízkosti paliva ani motoru nekuřte.
- Do blízkosti paliva ani motoru neumísťujte horké předměty.
- Když je spuštěný motor, nedoplňujte palivo.
- Než začnete doplňovat palivo, přesvědčte se, že je motor studený.
- Než doplníte palivo, pomalu otevřete uzávěr palivové nádrže a opatrně uvolněte tlak.
- Palivo do motoru nedoplňujte ve vnitřních prostorech. Nedostatečné proudění vzduchu může způsobit zranění nebo smrt udušením nebo otravou kyslíčnickem uhelnatým.

- Pevně dotáhněte víčko palivové nádrže. Není-li víčko palivové nádrže dotažené, hrozí nebezpečí požáru.
- Než výrobek spustíte, přejděte s ním minimálně 3 m (10 stop) od místa, kde jste doplňovali palivo.
- Nenapíňujte palivovou nádrž na maximum. Teplem dochází k rozpínání paliva. V horní části palivové nádrže udržujte volný prostor.

v bezpečné vzdálenosti od otevřeného ohně a jisker.

Bezpečnostní pokyny pro údržbu



VÝSTRAHA: Před použitím výrobku si přečtěte následující varování.

- Výfukové plyny obsahují oxid uhelnatý, jedovatý a velmi nebezpečný plyn bez zápachu. Nenechávejte motor spuštěný ve vnitřních nebo uzavřených prostorech.
- Před prováděním údržby výrobku nejprve vypněte motor a odpojte kabel zapalování od zapalovací svíčky.
- Při provádění údržby nožů použijte ochranné rukavice. Nože jsou velmi ostré a může snadno dojít k pořezání.
- Příslušenství a změny výrobku, které neschválí výrobce, mohou způsobit vážné zranění nebo úmrtí. Neprovádějte změny na výrobku. Vždy použijte výhradně příslušenství schválené výrobcem.
- Při nesprávném nebo nepravdivém provádění údržby se zvyšuje nebezpečí poranění a poškození výrobku.
- Provádějte pouze údržbu uvedenou v tomto návodu k používání. Veškerý ostatní servis musí provést schválený servisní pracovník.
- Servis výrobku by měl provádět schválený servisní pracovník v pravidelných intervalech.
- Poškozené, opotřebované či prasklé součásti vyměňte.

Bezpečnostní pokyny týkající se baterií



VÝSTRAHA: Poškozená baterie může způsobit výbuch a zranění. Pokud je baterie deformovaná nebo poškozená, obraťte se na schválený servis Husqvarna.



VÝSTRAHA: Před použitím výrobku si přečtěte následující varování.

- V blízkosti baterií použijte ochranné brýle.
- V blízkosti baterie nenoste hodinky, šperky ani jiné kovové předměty.
- Uchovávejte baterii mimo dosah dětí.
- Baterii nabíjejte v prostoru s dobrým prouděním vzduchu.
- Při nabíjení baterie zajistěte, aby nebyly hořlavé materiály blíže než 1 m.
- Použité baterie zlikvidujte řádným způsobem. Viz *Likvidace na strani 27*.
- Z baterie mohou vycházet výbušné plyny. V blízkosti baterie nekuřte. Udržujte baterii

Montáž

Vyjmutí výrobku z kartonu

1. Vyměte volné součástky dodané s výrobkem. Odřízněte čtyři rohy kartonu a položte koncové panely naplocho na zem.
2. Odmontujte dva šrouby, které upevňují kryt šneku k paletě. Odmontujte ocelové držáky z ochranných kotoučů, pokud jsou instalované.
3. Odstraňte veškeré obalové materiály.
4. Vyměte výrobek z kartonu a ujistěte se, že v kartonu nezůstaly žádné volné součástky.

(Obr. 35) Knoflíky řídicí (2)

(Obr. 36) Pojistná matice 3/8 (1)

(Obr. 37) Pojistná matice 3/18-16 (1)

(Obr. 38) Střížné kolíky ¼-20 x 1,81 (6)

(Obr. 39) Pojistné matice ¼-20 (6)

(Obr. 40) Pojistná matice 5/16-18 (1)

(Obr. 41) Pojistná matice ¼-20 (1)

(Obr. 42) Nylonová podložka (1)

(Obr. 43) Vratový šroub 5/16-18 x 5/8 (1)

(Obr. 44) Válcový čep (1)

(Obr. 45) Uvolňovací páka (1)

Volné součástky

(Obr. 31) Kryt vyhozovacího otvoru (1)

(Obr. 32) Klíček (klíčky) zapalování

(Obr. 33) Vratové šrouby 5/16-18 x 2 ¼" (2)

(Obr. 34) Držák vyhozovacího otvoru

(Obr. 46) Páka krytu vyhazovacího otvoru

(Obr. 47) Pružina (1)

(Obr. 48) Osazený šroub 1/4-20 (1)

Nutné nástroje

- Klíč 3/8" (1)
- Klíč 7/16" (1)
- Klíč 1/2" (1)
- Hluboký nástrčný klíč 9/16" (1)

Montáž rukojeti

1. Zvedněte horní část řídítek do provozní polohy. (Obr. 53)
2. Nastavte polohu řídítek do jednoho z otvorů (C). (Obr. 54)
3. Protáhněte šroub (B) skrz otvor (C).
4. Připojte knoflík (A) ke šroubu a knoflík dotáhněte.
5. Namontujte další vratové šrouby (D) a knoflíky řídítek (C), aby se horní část řídítek upevnila k dolní části řídítek.

Instalace krytu vyhazovacího otvoru

1. Položte sestavu deflektoru pro kryt vyhazovacího otvoru na horní část krytu vyhazovacího otvoru. Vyhazovací otvor musí mířit před produkt.
2. Vložte hlavu rotátoru (A) na držák krytu vyhazovacího otvoru (J).
3. Zarovnejte kolíky pod hlavou rotátoru s otvory v držáku krytu vyhazovacího otvoru.
4. Položte hlavu rotátoru na kolík (C) a čep se závitem (G) na držák (E). (Obr. 55)
5. Připevňte pojistnou matici (F) na čep se závitem a dotáhněte ji.
6. Připevňte čtyřhrannou závlačku (I) pomocí pojistné matice (H).
7. Protáhněte kabely držákem kabelu s háčkem (C).

Montáž páky krytu vyhazovacího otvoru a uvolňovací lanka

1. Zatlačte kolík (D) dolů na páku krytu vyhazovacího otvoru. V případě potřeby použijte gumové kladívko.
2. Připevňte uvolňovací lanko k páce krytu vyhazovacího otvoru v místě připojení (A). (Obr. 56)
3. Zkontrolujte, zda je uvolňovací lanko správně upevněno ke krytu vyhazovacího otvoru. (Obr. 57)
4. Vložte uvolňovací lanko do drážky (B) na páce krytu vyhazovacího otvoru.

5. Namontujte válcovou úchytku lanka (F) k uvolňovací páce (E).

6. Namontujte uvolňovací páku (E) k páce krytu vyhazovacího otvoru a připojte ji pomocí válcového čepu (C).

7. Seřídte uvolňovací lanko. Viz část *Seřízení uvolňovacího lanka krytu vyhazovacího otvoru na strani 23*.

8. Seřídte levé a pravé lanko krytu vyhazovacího otvoru. Viz část *Seřízení levého a pravého lanka krytu vyhazovacího otvoru na strani 23*.

Montáž dálkového ovládání pro deflektor krytu vyhazovacího otvoru

1. Připevňte držák lanka (A) ke krytu vyhazovacího otvoru pomocí vratového šroubu (B) a pojistné matice 5/16-18 (D). Dotáhněte šroub.
2. Namontujte očko lanka (E) na deflektor krytu vyhazovacího otvoru (F). Použijte osazený šroub (G), nylonovou podložku (C) a dotáhněte pomocí pojistné matice 1/4-20 (K). Očko lanka bude volně otáčivé na osazeném šroubu.
3. Připevňte pružinu (L) mezi šestihrannou matici (M) na hlavě rotátoru a otvor na deflektoru vyhazovacího otvoru. (Obr. 58)

Montáž lanka ovládání rychlosti

1. Umístěte páku rychlosti pojezdu do neutrální polohy.
2. Připojte lanko ovládání rychlosti (B) k páce rychlosti pojezdu pomocí pojistného kolíku.
3. Připojte lanko ovládání rychlosti k držáku (C) pomocí klíčů 2 1/2". Zkontrolujte, zda páka rychlosti pojezdu zůstala v neutrální poloze.
4. Odstraňte šroub a křídlovou matici (A) na lomené páce, aby se lomená páka mohla pohybovat. (Obr. 59)

Montáž zemnicího kabelu baterie

1. Sejměte kryt baterie.
2. Odšroubujte šroub zemnicího kabelu baterie. (Obr. 60)
3. Namontujte zemnicí kabel baterie. (Obr. 61)
4. Připevňte šroub zemnicího kabelu baterie. (Obr. 62)
5. Namontujte kryt baterie.

Připojení náhradních střížných kolíčků

- Připojte náhradní střížné kolíky na kryt dálkového ovládání nebo na skříň baterie. (Obr. 63)

Před spuštěním výrobku

- Zajistěte, aby se v pracovní oblasti a jejím okolí nezdržovaly nepovolané osoby či zvířata.
- Provádějte denní údržbu. Viz *Plán údržby na strani 18*.
- Zkontrolujte, zda je zapalovací kabel řádně nasazen na zapalovací svíčke.
- V případě potřeby doplňte olej nebo benzín. Viz část *Doplňování paliva na strani 16*.

Doplňování motorového oleje



VAROVÁNÍ: Při kontrolování oleje nešroubujte olejovou měrku. Nedoplňujte nad značku.

1. Odmontujte víčko olejové nádrže a očistěte olejovou měrku. Informace o umístění olejové měrky naleznete v části *Popis výrobku na strani 10*.
2. Přidejte olej po horní značku na olejové měrce. Kontrolujte pravidelně hladinu oleje pomocí olejové měrky.
3. Namontujte zpět víčko olejové nádrže.

Doplňování paliva

Nepoužívejte benzín s oktanovým číslem nižším než 90 RON (86 AKI). Tyto motory nejlépe fungují na bezolovnatý benzín.



VAROVÁNÍ:

- NEPOUŽÍVEJTE zvětralý nebo znečištěný benzín ani směs oleje a benzínu.
- Zabraňte vniknutí nečistot a vody do palivové nádrže.
- Používejte pouze vhodné nádoby na palivo a označte si je pro snadší identifikaci.
- NEPOUŽÍVEJTE palivovou směs E85. Tyto motory nejsou kompatibilní s E20/E30/E85.
- Obsah etanolu musí být nejvýše 10 %.

1. Víčko palivové nádrže otevírejte pomalu, aby se uvolnil tlak.
2. Palivo doplňte pomalu z kanystru. Dojde-li k rozlítí paliva, odstraňte jej utěrkou a zbývající palivo nechte vypařit.
3. Očistěte plochu kolem víčka palivové nádrže.
4. Pevně dotáhněte víčko palivové nádrže. Není-li víčko palivové nádrže dotažené, hrozí nebezpečí požáru.

5. Než výrobek spustíte, přejděte s ním minimálně 3 m (10 stop) od místa, kde jste doplňovali palivo.

Spuštění motoru, ruční startování

1. Vložte klíček zapalování do otvoru zapalování (B). Neotáčejte klíčkem. (Obr. 64)
2. Posuňte ovládání plynu (A) do polohy FAST (Rychle).
3. Otočte klíčkem zapalování do polohy ON (Zapnuto).
4. Zatáhněte za rukojeť startovací šňůry (D).



VAROVÁNÍ: Neuvolňujte rukojeť startovací šňůry rychle. Pohybujte s ní pomalu do počáteční polohy.

Povšimněte si: Jestliže je startovací šňůra zmrzlá, pomalu vytáhněte ze startéru tolik šňůry, kolik je možné. Uvolněte rukojeť startovací šňůry. Pokud motor nenastartuje, opakujte postup znovu nebo použijte elektrický startér.

5. Než začnete sněhovou frézu používat, nechte motor běžet 2 až 3 minuty na nízké otáčky.
6. Pokud motor neběží hladce, vypněte jej.

Spuštění motoru, elektrické startování

1. Vložte klíček zapalování do otvoru zapalování (B). Neotáčejte klíčkem.
2. Posuňte ovládání plynu (A) do polohy FAST (Rychle).
3. Otočte klíčkem zapalování do polohy ON (Zapnuto). (Obr. 64)
4. Otočte klíčkem zapalování do polohy START. Po nastartování motoru klíček uvolněte.



VAROVÁNÍ: Když se pokoušíte nastartovat, nezapínejte startér na déle než 5 sekund. Mezi jednotlivými pokusy počkejte 5 až 10 sekund.

5. Než začnete sněhovou frézu používat, nechte motor běžet 2 až 3 minuty na nízké otáčky.

Obsluha výrobku



VAROVÁNÍ: Nezapojujte částečné páky pohonu nebo šneku po delší dobu; může to vést k předčasnému poškození nebo vzplanutí řemenů.

Povšimněte si: Když je aktivována aktivace pohonu i aktivace šneku, aktivace pohonu zajistí aktivaci šneku na místě. Používejte pravou ruku k ovládní krytu vyhadzovacího otvoru.

1. Ostří šneku zapojíte tak, že stisknete aktivaci šneku (A) k řídítkům. Poté se aktivuje šnek a začne se odhazovat snih. (Obr. 65)
2. Po posunutí ovládací páky rychlosti pojezdu (C) nahoru ze střední polohy se výrobek začne pohybovat dopředu, pokud je aktivovaná aktivace pohonu (B).
3. Po posunutí ovládací páky rychlosti pojezdu dolů ze střední polohy se výrobek začne pohybovat dozadu, pokud je aktivovaná aktivace pohonu. (Obr. 66)
4. Aby bylo zajištěno, že se výrobek bude pohybovat ve zvoleném směru, držte aktivaci pohonu proti rukojeti.
5. Pokud je výrobek vybaven posilovačem řízení, přidržení levé páčky řízení (D) zatočíte doleva. Přidržení pravé páčky řízení zatočíte doprava. (Obr. 67)

Ovládání plynu

Povšimněte si: Jestliže je snih mokrá nebo těžký, použijte rychlý režim nebo režim turbo.

Ovládání plynu upravuje otáčky motoru. Má tři režimy: turbo, rychlý a pomalý. (Obr. 68)

- Turbo (A): zvýšení rychlosti, když je produkt v provozu, ale neodhazuje snih, nebo prodloužení vzdálenosti, do které se snih odhazuje.
- Rychlý (B): standardní provoz
- Pomalý (C): zkrácení vzdálenosti, do které se snih odhazuje, nebo snížení hluku motoru

Použití ovládání plynu

- Pokud chcete změnit otáčky motoru, otáčejte ovládním plynu.

Použití vyhřívání rukojetí

- Zatlačením spínače do polohy I spustíte vyhřívání rukojetí.
- Zatlačením spínače do polohy O ukončíte vyhřívání rukojetí. (Obr. 69)

Zastavení výrobku

1. Otočte klíčkem do polohy STOP. (Obr. 70)
2. Vyjměte klíček zapalování.

Nastavení krytu vyhadzovacího otvoru a deflektoru vyhadzovacího otvoru

1. Zatlačte uvolňovací páku (B) na páce krytu vyhadzovacího otvoru (A) a nastavte kryt vyhadzovacího otvoru do levé nebo pravé polohy. (Obr. 71)
2. Pohybem páky dálkového ovládání (C) nastavíte vzdálenost odhazování sněhu.
 - a) Pohybem páky dálkového ovládání nahoru zkrátíte vzdálenost odhazování sněhu.
 - b) Pohybem páky dálkového ovládání dolů prodloužíte vzdálenost odhazování sněhu.

Nastavení ochranných kotoučů

Ochranné kotouče zabraňují poškození spodní části sněhové frézy. Ochranné kotouče (A) seřizujte tehdy, když je povolena pojistná matice (B) nebo když není ochranný kotouč ve správné vzdálenosti od země. V případě standardní instalace není nutné žádné seřízení.

1. Uvolníte pojistnou matici (B) pomocí 13mm (½") otevřeného klíče.
2. Posuňte ochranné kotouče (A) nahoru nebo dolů.
 - a) Na rovném povrchu nastavte vzdálenost mezi škrabací lištou a zemí na 5–6 mm (0,2–0,25").
 - b) Na nerovném povrchu nastavte ochranné kotouče (A) do polohy, kdy je škrabací lišta nad nejvyššími nerovnostmi.



VÝSTRAHA: Zajistěte, aby se do produktu nedostaly kameny a štěrk. Předměty vymrštěné vysokou rychlostí mohou způsobit úraz.

3. Dotáhněte pojistnou matici (B). (Obr. 72)

Použití závějových lišt (jsou-li součástí výbavy)

Pomocí závějových lišt můžete frézovat sněhové závěje hlubší než je přední část výrobku.

1. Povolte seřizovací matice (A) na obou stranách výrobku, aby bylo možné zvednout každou závějovou lištu (B) do nejvyšší polohy. (Obr. 73)
2. Utáhněte matice.
3. Po použití snižte závějové lišty.

Úprava výšky lžice šneku (pouze u modelu ST 424T/427T/430T)

1. Zatlačte páku (A) dolů. (Obr. 74)
2. Posunutím rukojetí (B) nahoru nebo dolů nastavíte výšku lžice šneku.
3. Uvolněním páky (A) zajistíte lžici šneku v dané poloze.

Povšimněte si: Lžiči šneku je možné nastavit do nezajištěné polohy. Tak se lžiče šneku bude moci přizpůsobovat terénu. Pokud chcete nastavit lžiči šneku do nezajištěné polohy, zatlačte páku (A) dolů a doprava.

Prevence zamrznutí po použití

Povšimněte si: Ovládací prvky a pohyblivé díly mohou být blokovány ledem. Nepoužívejte ovládací prvky přílišnou silou. Pokud nemůžete ovladač nebo jeho součást použít, spusťte motor a nechte jej běžet několik minut.

1. Spusťte motor a nechte jej běžet několik minut na volnoběžné otáčky. Zastavte motor a počkejte, až se všechny pohyblivé díly zastaví.
2. Odstraňte sněh a uvolněte led z výrobku.
3. Odstraňte sněh a uvolněte led ze základny krytu vyhazovacího otvoru.
4. Otočte deflektor vyhazovacího otvoru doleva a doprava, aby se odstranil led a voda.
5. Nastavte klíček do polohy OFF (Vypnuto).
6. Pokud výrobek není vybaven elektrickým startérem, zatáhněte několikrát za rukojeť startovací šňůry, aby se odstranil led a voda.

Jak docílit dobrých výsledků

- Vždy používejte motor na plný plyn nebo téměř plný plyn.
- Vždy přizpůsobte rychlost výrobku sněhové situaci a nastavte rychlost pomocí ovládací páky rychlosti pojezdu. Kontrolujte, zda výrobek odhazuje sněh rovnoměrně.
- Je snazší a efektivnější odstraňovat sněh co nejdříve po napadnutí.
- Pokud je to možné, vždy odhazujte sněh po větru.
- Na rovných površích, jako jsou asfaltové cesty, zvedněte ochranné kotouče 5 až 6 mm (0,2 až 0,25 palce) nad zem.
- Škrabací lištu je možné obrátit. Když se opotřebí téměř k hraně krytu, obraťte ji. Vyměňte škrabací lištu, pokud je poškozená nebo opotřebená z obou stran.
- Nepoužívejte deflektor vyhazovacího otvoru, pokud je ucpaný.
- Pokud se výrobek nepohybuje dopředu kvůli nepředpokládaným okolnostem, uvolněte okamžitě aktivaci pohonu nebo otočte klíček zapalování do polohy „OFF“ (Vypnuto).

Údržba

Úvod

Při používání výrobku se mohou povolit šrouby a opotřebovávat součásti. To může způsobit

poruchu, jako je například nesprávná toleranční vůle, vyšší spotřeba oleje nebo špatné seřízení různých součástí. Pro prevenci poruch provádějte pravidelné údržbu.

Plán údržby

Údržba	Denně	V 15hodinových intervalech	Ve 20hodinových intervalech	Ve 40hodinových intervalech	Ve 100hodinových intervalech
Dotáhněte matice a šrouby.	X				
Zkontrolujte hladinu motorového oleje.	X				
Vyměňte motorový olej.			X		
Proveďte kontrolu a seřízení napětí pásu (pouze model ST 424T/427T/430T).		X			
Zkontrolujte, zda nedochází k úniku paliva nebo oleje.	X				

Údržba	Denně	V 15hodinových intervalech	Ve 20hodinových intervalech	Ve 40hodinových intervalech	Ve 100hodinových intervalech
Odstraňte pře- kážky ve šneku.	X				
Promažte bloko- vací zachycova- če. ¹			X		
Promažte ná- stavce lanek. ²			X		
Proveďte kon- trollu tlaku v pneumatikách (pouze model ST 424/427/430).				X	
Před použitím na začátku se- zóny a v dopo- ručených inter- valech zkontrolu- jte a vyměňte zapalovací svič- ku.					X

Povšimněte si: Převodovka nevyžaduje údržbu.

Provedení běžné kontroly

- Zajistěte, aby byly všechny matice a šrouby na výrobku správně dotažené.

Připomínka výměny oleje

Připomínka výměny oleje (A) je funkce, která upozorní na nutnost výměny oleje. Připomínka výměny oleje po 20 hodinách provozu rozsvítí symbol olejníčky na displeji. Symbol olejníčky potom svítí 2 hodiny nebo dokud se neprovede ruční reset. (Obr. 75)

Reset připomínky výměny oleje

1. Otočte klíček zapalování do polohy ON (Zapnuto) a podržte ho v poloze ON 1 sekundu.
2. Otočte klíček zapalování do polohy STOP a podržte ho v poloze STOP 1 sekundu.
3. Tento postup proveďte ještě čtyřikrát.

Kontrola hladiny oleje



VAROVÁNÍ: Příliš nízká hladina oleje může způsobit poškození motoru. Před spuštěním výrobku zkontrolujte hladinu oleje.

1. Umístěte výrobek na rovnou plochu.
2. Sejměte víčko olejové nádrže s olejovou měrkou.
3. Setřete olej z olejové měrky.
4. Zasuňte olejovou měrku do olejové nádrže, abyste mohli zkontrolovat hladinu oleje.
5. Vyměňte olejovou měrku.
6. Zkontrolujte hladinu oleje na olejové měrce.
7. Pokud je hladina nízká, doplňte motorový olej a znovu zkontrolujte hladinu oleje.

Výměna motorového oleje

1. Spusťte na několik minut motor, aby se olej zahřál. Teplý olej lépe teče a odnese více nečistot.



VÝSTRAHA: Motorový olej je horký. Dávejte pozor, aby se vám nedostal na pokožku.

2. Umístěte výrobek na rovnou plochu.
3. Vyměňte klíček zapalování.
4. Pod vypouštěcí zátku oleje umístěte nádobu.
5. Odmontujte vypouštěcí zátku oleje a vypusťte použitý olej do nádoby.
6. Uvedte výrobek zpět do provozní polohy.
7. Namontujte vypouštěcí zátku oleje a utáhněte ji rukou.

¹ Promažte také na začátku každé sezóny.

² Promažte také na začátku každé sezóny.

8. Informace o doplňování oleje do motoru naleznete v části *Doplňování motorového oleje na strani 16*.

Mazání výrobku

- Promažte otočné body (A) olejem.
- Promažte motor (B) olejem.
- Promažte blokovací zachycovače (C) malým množstvím lithiového maziva.
- Promažte spojení lanek u pák pohonu a šneku (D) olejem. (Obr. 76)

Baterie

Spuštění s vybitou baterií

Povšimněte si: Napájení baterií je nezbytné pro spuštění palivového čerpadla systému EFI.

Pokud je baterie příliš slabá, proveďte 1 z následujících kroků:

- Nabijte baterii, viz část *Nabití baterie na strani 20*.
- Připojte stroj k externímu zdroji napájení, jako je např. baterie jiného vozidla.

Údržba baterie

Povšimněte si: Baterie ve výrobku je bezúdržbová. Neotevírejte ani nedemontujte víčka ani kryty.

Nabití baterie

Povšimněte si: Před dlouhodobým skladováním dobijte baterii pomocí nabíječky, aby se prodloužila životnost baterie.

1. Sejměte kryt baterie. Další informace jsou uvedeny v části *Výměna baterie na strani 20*.
2. Vyčistěte svorky. Další informace jsou uvedeny v části *Čištění baterie nebo svorek na strani 20*.
3. Připojte nabíječku baterií ke konektoru nabíječky baterií (A). (Obr. 77)

Povšimněte si: Informace o vhodných nabíječkách jsou uvedeny v části *Příslušenství na strani 28*.

4. Po nabití baterie nabíječku baterií odpojte.
5. Namontujte kryt baterie.

Výměna baterie



VÝSTRAHA: Nebezpečí úrazu elektrickým proudem. Zabraňte dotyku kovových předmětů se 2 svorkami baterie. Může to způsobit zkrat baterie.

1. Uvolněte knoflík (A), potom nakloňte spodní stranu krytu ve směru motoru. Zvedněte kryt baterie z držáků (B). (Obr. 78)
2. Odpojte ČERNÝ kabel baterie.



VÝSTRAHA: ČERNÝ kabel je nutné odpojit jako první.

3. Odpojte ČERVENÝ kabel baterie.
4. Uvolněte matici a sundejte řemen baterie.
5. Opatrně vyjměte baterii z výrobku.
6. Nainstalujte novou baterii.
7. Připojte ČERVENÝ kabel baterie a dotáhněte šroub.



VÝSTRAHA: Nebezpečí jisker. ČERVENÝ kabel je nutné připojit jako první.

8. Připojte ČERNÝ kabel a dotáhněte šroub.
9. Namontujte kryt baterie.

Čištění baterie nebo svorek

1. Vyjměte baterii. Další informace naleznete v části *Výměna baterie na strani 20*.
2. Opláchněte baterii čistou vodou a nechte ji uschnout.
3. Očistěte svorky baterie a konce kabelů akumulátoru drátěným kartáčkem tak, aby se leskly.
4. Promažte svorky mazivem.
5. Instalujte baterii. Viz část *Výměna baterie na strani 20*.
6. Namontujte kryt baterie.

Tlumič výfuku

Tlumič výfuku je určen k omezení úrovně hluku na minimum a k usměrnění výfukových plynů směrem od obsluhy.

Nepoužívejte výrobek bez tlumiče výfuku nebo pokud je vadný. Vadný tlumič výfuku zvyšuje hladinu hluku a nebezpečí požáru.



VÝSTRAHA: Tlumič výfuku je během provozu a po použití velmi horký, i když motor pracuje na volnoběžné otáčky. Aby se zabránilo požáru, dbejte zvýšené opatrnosti v blízkosti hořlavých materiálů a plynů.

Kontrola zapalovací svíčky



VAROVÁNÍ: Vždy používejte doporučený typ zapalovacích svíček. Nesprávný typ zapalovací svíčky může způsobit poškození výrobku.

- Zkontrolujte zapalovací svíčku, pokud má motor malý výkon, špatně startuje nebo nefunguje správně ve volnoběžných otáčkách.
- Jestliže je zapalovací svíčka znečištěná, vyčistěte ji a zkontrolujte, zda je vzdálenost elektrod zapalovací svíčky správná, viz část *Technické údaje na strani 28*. (Obr. 79)
- V případě potřeby zapalovací svíčku vyměňte.

Kontrola šneků a škrabací lišty

1. Před každým použitím zkontrolujte, zda nejsou šneky a škrabací lišta opotřebené.
2. Pokud je hrana škrabací lišty opotřebená, obraťte lištu. Vyměňte škrabací lištu, pokud je poškozená nebo opotřebená na obou hranách.
3. Pokud jsou hrany šneků opotřebené, obraťte se na autorizované servisní středisko a požádejte o jejich výměnu.

Výměna střížných kolíků šneku

Střížné kolíky šneku chrání výrobek před poškozením. Střížné kolíky šneku se zlomí, pokud do pohyblivých částí vnikne předmět.



VAROVÁNÍ: Používejte výhradně originální střížné kolíky dodané s výrobkem.

1. Pokud se střížné kolíky šneku zlomí, vypněte motor a počkejte, než se pohyblivé části zastaví.
2. Vyměňte klíček zapalování a odpojte kabel zapalovací svíčky.
3. Zarovnejte otvor v náboji šneku (B) s otvorem v hřídeli šneku (C) a nainstalujte nový střížný kolík ¼ - 20 x 2 (A).
4. Namontujte pojistnou matici ¼-20 (D) na střížný kolík a dotáhněte ji. (Obr. 80)
5. Vložte klíček zapalování do zapalování a připojte kabel zapalovací svíčky k zapalovací svíčke.

Výměna střížných kolíků oběžného kola

Střížné kolíky oběžného kola chrání výrobek před poškozením. Střížné kolíky oběžného kola se zlomí, pokud do pohyblivých částí vnikne předmět.



VAROVÁNÍ: Používejte výhradně originální střížné kolíky dodané s výrobkem.

1. Pokud se střížné kolíky oběžného kola zlomí, vypněte motor a počkejte, než se pohyblivé části zastaví.
2. Vyměňte klíček zapalování a odpojte kabel zapalovací svíčky.
3. Zarovnejte otvor v náboji oběžného kola (A) s otvorem v hřídeli oběžného kola (B) a nainstalujte nový střížný kolík ¼-20 (C).

4. Namontujte pojistnou matici ¼-20 (D) na střížný kolík a dotáhněte ji. (Obr. 81)
5. Vložte klíček zapalování do zapalování a připojte kabel zapalovací svíčky k zapalovací svíčke.

Výměna pojistky

Držáky pojistek se nachází pod krytem baterie. (Obr. 82)

- Nahraďte pojistku pro řídicí jednotku motoru (A) 5A pojistkou.
- Nahraďte pojistku pro elektromagnet startéru (B) 20A pojistkou.
- Nahraďte pojistku pro diodu LED a vyhřívanou rukojeť (C) 5A pojistkou.
- Pozice (D) obsahuje záložní 5A pojistku.

Kontrola pneumatik

- Udržujte pneumatiky bez přítomnosti paliva, oleje a chemikálií, aby se zabránilo poškození gumy.
- Nepřejíždějte pneumatikami přes pařezy, kameny, koleje, ostré předměty a jiné objekty, které mohou způsobit poškození pneumatik.
- Udržujte správný tlak v pneumatikách, viz *Technické údaje na strani 28*.

Čištění ucpaného deflektoru vyhazovacího otvoru

Neodstraňujte překážky z deflektoru vyhazovacího otvoru dříve, než provedete následující postup.

1. Uvolněte současně aktivaci šneku a aktivaci pohonu.
2. Počkejte 10 sekund, aby bylo jisté, že se šneky zastavily.
3. Vypněte výrobek.
4. Pomocí nástroje na čištění (musí být dlouhý alespoň 37 cm (15"), u některých modelů je součástí dodávky) odstraňte překážky.



VÝSTRAHA: Nevkládejte ruce do deflektoru vyhazovacího otvoru ani dovnitř lížce šneku.

Výměna škrabací lišty

1. Obráťte škrabací lištu (A), pokud je opotřebená po hranu krytu. (Obr. 83)
2. Vyměňte škrabací lištu, pokud je opotřebená na obou stranách nebo poškozená.

Hnací řemeny



VÝSTRAHA: Klínové řemeny ve výrobku mají speciální konstrukci a při výměně se musí použít originální řemeny, které jsou dostupné v nejbližším servisním středisku. Použití jiných než

originálních řemenů může způsobit úraz nebo poškození výrobku.



VÝSTRAHA: Při výměně řemenu je nutné demontovat výrobek. Při demontáži krytu šneku od rámu je důležité, aby se asistent postavil do provozní polohy a přidržel říditka výrobku. Pokud výrobek během výměny řemenu spadne, může dojít k vážnému zranění osob nebo poškození výrobku.

Příprava na výměnu řemenů

1. Vypustěte palivo z palivové nádrže.
2. Povolte pojistnou matici (A), která zajišťuje hlavu rotátoru vyřazovacího otvoru (B) k držáku (C) a odmontujte kryt vyřazovacího otvoru. (Obr. 84)
3. Povolte dva šrouby (A), které zajišťují kryt řemenu (B) k rámu (C) a sejměte kryt řemenu. (Obr. 85)

Výměna hnacího řemenu

1. Sejměte řemen šneku (A). Viz část *Sundání řemenu šneku (pouze u modelu ST 424/427/430)* na strani 22.
2. Odšroubujte 9/16" šroub řemenice (B) a sejměte řemenici motoru (C) z motoru. (Obr. 86)
3. Sejměte hnací řemen (D) ze spodní řemenice (E).

Montáž hnacího řemenu

1. Nasadte hnací řemen na spodní řemenici (E).

Povšimněte si: Zkontrolujte, zda je hnací řemen řádně vložený do drážky dolní řemenice.

2. Nasadte hnací řemen do drážky řemenice motoru (C). (Obr. 86)
3. Našroubujte 9/16" šroub řemenice (B) a připevněte řemenici motoru (C) k motoru. Dotáhněte šroub řemenice momentem 41 až 47 Nm (30 až 35 ft lb).
4. Namontujte řemen šneku (A). Viz část *Montáž řemene šneku na strani 22*.
5. Použijte všechny ovládací prvky, aby bylo zajištěno, že je hnací řemen řádně namontován a všechny součásti se pohybují správně.

Montáž krytu řemenu

1. Namontujte kryt řemenu (B) na rám (C) a dotáhněte dva šrouby (A). (Obr. 85)
2. Instalujte kryt vyřazovacího otvoru.

Seřízení napnutí hnacího řemenu

1. Sejměte kryt řemenu. Viz část *Příprava na výměnu řemenů na strani 22*.
2. Povolte matici kladky napínače řemenu (A).

3. Napnutí řemenu zvýšíte posunutím kladky napínače řemenu (B) směrem k řemenu. Napnutí řemenu snížíte posunutím kladky směrem od řemenu. (Obr. 87)
4. Dotáhněte matici kladky napínače řemenu (A).
5. Stlačte a potom uvolněte páku ovládání rychlosti pohonu. Jestliže je hnací řemen napnutý, když uvolníte páku ovládání rychlosti, posuňte kladku napínače řemenu směrem od hnacího řemenu, aby se napnutí řemenu uvolnilo.
6. Namontujte kryt řemenu. Viz část *Montáž krytu řemenu na strani 22*.

Sundání řemenu šneku (pouze u modelu ST 424/427/430)

1. Demontujte matici 5/16" a kryt lanka (E) z rámu. (Obr. 88)
2. Odšroubujte horní šrouby 5/16" a dolní šrouby 1/4" (D) ze dvou stran rámu. Šrouby nevyhazujte.
3. Povolte, ale nevyjímejte dolní 5/16" šrouby (C) na dvou stranách rámu.
4. Sejměte řemen šneku (B) z řemenice motoru (A).
5. Sklopte zadní část dolů. Zároveň se přední část vyklopí dopředu. Spodní šroub tvoří závěs mezi přední a zadní částí.
6. Vložte dřevěný špalek pod bod závěsu, aby byl výrobek zajištěn ve sklopené poloze.
7. Posuňte rameno brzdy šneku a sejměte řemen šneku (B) z ramena brzdy šneku.

Sundání řemenu šneku (pouze u modelu ST 424T/427T/430T)

1. Demontujte matici 5/16" a kryt lanka (E) z rámu. (Obr. 89)
2. Odšroubujte horní 5/16" šrouby ze dvou stran rámu. Šrouby nevyhazujte.
3. Odšroubujte spodní 5/16" šrouby (C) ze dvou stran rámu.
4. Sejměte řemen šneku (B) z řemenice motoru (A).
5. Použijte páčku nastavení ke sklopení zadní části lžice šneku dolů. Zároveň se přední část vyklopí dopředu. Spodní šroub tvoří závěs mezi přední a zadní částí.
6. Vložte dřevěný špalek pod bod závěsu, aby byl výrobek zajištěn ve sklopené poloze.
7. Posuňte rameno brzdy šneku a sejměte řemen šneku (B) z ramena brzdy šneku.

Montáž řemene šneku

1. Posuňte rameno brzdy šneku (G). Nasadte řemen šneku do drážky řemenice šneku (E). (Obr. 90)



VAROVÁNÍ: Při montáži jednotky kontrolujte, zda se řemen nezachytil mezi rám a kryt šneku.

2. Odstraňte dřevěný špalek spod výrobku.
3. Zvedněte říditka, aby se zadní část vykloupila nahoru. Přední část se sklolí dozadu a otočí, aby bylo možné připevnit zadní část.
4. Zkontrolujte, zda je řemen správně vložen do drážky řemenice šneku (E).
5. Namontujte šrouby 5/16" (C) a dotáhněte je momentem 11 až 16 Nm.
6. Pouze pro model ST 424/427/430 : Namontujte šrouby ¼" (D) a dotáhněte je momentem 5 až 8 Nm.
7. Nasadte řemen šneku (B) na řemenici motoru (A). Zkontrolujte, zda je řemen správně umístěn na kladce napínače řemenu a řádně instalován v drážce řemenice motoru.
8. Namontujte kryt motoru (F) a matici 5/16" na rám.
9. Použijte všechny ovládací prvky, aby bylo zajištěno, že je řemen šneku řádně namontován a všechny součásti se pohybují správně.

Seřízení napnutí řemenu šneku

Povšimněte si: K provedení tohoto úkonu je nutný pomocník.

1. Sejměte kryt řemenu. Viz část *Příprava na výměnu řemenů na strani 22*.
2. Povolte matici kladky napínače řemenu (A). (Obr. 91)
3. Napnutí řemenu zvýšíte posunutím kladky napínače řemenu šneku (B) směrem k řemenu. Napnutí řemenu snížíte posunutím kladky směrem od řemenu šneku.
4. Dotáhněte matici kladky napínače řemenu (A).
5. Pomocník musí stát 3 m (10 stop) před výrobkem a sledovat pohyb šneku.
6. Zatlačte na zapojení šneku a pak ho uvolněte, tím šnek nastartujete a zastavíte.
7. Změřte dobu, než se šnek přestane pohybovat. Pokud se šnek zastaví za více než 5 sekund, uvolněte napnutí řemenu.
8. Pokud se šnek zastaví za méně než 5 sekund, namontujte kryt řemene. Viz část *Montáž krytu řemenu na strani 22*.

Nastavení lanka ovládání šneku

1. Odmontujte kryt lanka na pravé straně rámu (D). (Obr. 92)
2. Chcete-li odstranit vůli ovládacího lanka šneku, odšroubujte dolní pojistnou matici (B) a dotáhněte horní pojistnou matici (B), dokud se nezvýší napnutí řemenu.
3. Znovu vyzkoušejte zapojení šneku. Dle potřeby opakujte nastavení, dokud v lanku nezůstane pouze malé vůle, když je páka odpojená.

4. Dotážením spodní pojistné matice zajistíte napnutí.

Povšimněte si: Druhou možností je napnutí řemenu šneku nastavením kladky napínače řemenu. Pokud úprava problém nevyřeší, vyměňte řemen šneku. Viz část *Montáž řemene šneku na strani 22*.

Seřízení uvolňovacího lanka krytu vyhozovacího otvoru

1. Pokud chcete seřídít uvolňovací lanko, otáčejte napínačem lanka, dokud se uvolňovací páka krytu vyhozovacího otvoru nepohybuje volně. (Obr. 93)

Seřízení levého a pravého lanka krytu vyhozovacího otvoru

1. Umístěte páku krytu vyhozovacího otvoru do středové polohy.
2. Otáčejte napínači lanek, dokud kryt vyhozovacího otvoru nemíří přímo dopředu a lanka jsou napnutá. (Obr. 94)
3. Uvolněte napínače lanek o ¼ otáčky, aby lanka byla méně napnutá.

Demontáž kol

1. Demontujte kolík kola (A) a pojistný kolík (B).
2. Demontujte kolo z hřídele (C). (Obr. 95)

Úprava napětí nekonečných pásů (pouze u modelu ST 424T/427T/430T)

Povšimněte si: K tomuto úkonu jsou potřeba nástroje: 9/16" hluboký nástrčný klíč, 9/16" klíč a závaží 5 kg (10 liber).

1. Uvolněte pojistný šroub (A) o 1 otáčku.
2. Vyšroubujte zadní pojistnou matici (B), abyste získali přístup k seřizovací matici. (Obr. 96)
3. Na nekonečný pás, do středu mezi dvěma koly, položte 5kg (10librové) závaží (C).
4. Otáčejte seřizovací matici (B), dokud vzdálenost (D) mezi nekonečným pásem a ocelovou deskou nebude mezi 3,175 a 6,350 mm (0,125 a 0,250"). (Obr. 97)
5. Našroubujte pojistný šroub (A) a poté zadní pojistnou matici (B).

Čištění výrobku

- Plastové části čistěte čistou a suchou utěrkou.
- K čištění výrobku nepoužívejte vodu pod vysokým tlakem.
- Motor nesmí být přímo oplachován vodou.
- Pomocí kartáče odstraňte listí, trávu a nečistoty.

Odstraňování problémů

Problém	Možná příčina	Řešení
Výrobek nespouští.	Není vložen bezpečnostní klíček zapalování.	Vložte bezpečnostní klíček zapalování.
	Ve výrobku není palivo.	Doplňte do palivové nádrže čerstvý čistý benzín.
	Klíček zapalování je v poloze OFF (Vypnuto).	Posuňte klíček zapalování do polohy ON (Zapnuto).
	Motor je zahlcený.	Před opětovným nastartováním počkejte několik minut. NEPOUŽÍVEJTE palivovou pumpičku. Znovu nastartujte motor s plným plynem a sytičem v poloze OFF (ZAVŘENÝ).
	Není zapojený kabel zapalovací svíčky.	Připojte kabel k zapalovací svíčce.
	Zapalovací svíčka je vadná.	Vyměňte zapalovací svíčku.
	V palivu je voda nebo je palivo staré.	Vyprázdňte palivovou nádrž a karburátor. Doplněte do palivové nádrže čerstvý čistý benzín.
	Ve vedení paliva zůstaly výpary.	Zkontrolujte, zda je celé vedení paliva pod výstupem palivového nádrže. Vedení paliva musí procházet plynule dolů od palivové nádrže ke karburátoru.
	Další příčiny.	Přečtěte si pozorně postup spouštění uvedený v tomto návodu.
	Startovací baterie není nabitá.	Nabijte startovací baterii.
	Je nutné vyměnit startovací baterii.	Vyměňte startovací baterii.
	Jednotka řízení motoru není napájena.	Zkontrolujte pojistku a kabeláž jednotky ECU.
	Elektromagnet startéru se nezapojí.	Zkontrolujte pojistku a kabeláž startéru.
	Vstřikovač paliva se neaktivuje.	Obráťte se na autorizované servisní středisko.
	Palivové čerpadlo není napájeno.	Obráťte se na autorizované servisní středisko.

Problém	Možná příčina	Řešení
Snížený výkon	Není zapojený kabel zapalovací svíčky.	Připojte kabel k zapalovací svíčce.
	Výrobek odhazuje příliš mnoho sněhu.	Snízte otáčky a šířku řádku.
	Víčko palivové nádrže je pokryté ledem nebo sněhem.	Odstraňte led a sníh z víčka palivové nádrže a okolního prostoru.
	Tlumič výfuku je znečištěný nebo ucpaný.	Vyčistěte nebo vyměňte tlumič výfuku.
	Nesprávná délka lanka.	Seřídte lanko.
	Tlumič výfuku je zablokovaný.	Zkontrolujte, zda je motor studený. Odstraňte překážku.
	Přívod vzduchu do karburátoru je ucpaný.	Zkontrolujte, zda je motor studený. Odstraňte překážku.
	Vstřikovač paliva se neaktivuje.	Obráťte se na autorizované servisní středisko.
Motor nemá potřebný výkon nebo se zadržává.	Vedení paliva je ucpané.	Vyčistěte vedení paliva.
	V palivu je voda nebo je palivo staré.	Vyprázdněte palivovou nádrž a karburátor. Doplněte do palivové nádrže čerstvý čistý benzin.
	Vstřikovač paliva se neaktivuje.	Obráťte se na autorizované servisní středisko.
Nadměrné vibrace / pohyb řídítek	Některé díly jsou volné. Šneky jsou poškozené.	Dotáhněte všechny upevňovací prvky. Vyměňte poškozené díly. Pokud vibrace zůstávají, obraťte se na autorizované servisní středisko.
	Řídítka nejsou umístěna správně.	Zkontrolujte, zda jsou řídítka zajištěna na místě.
	Matice páčky nastavení jsou povoleno.	Dotáhněte matice, dokud nebudou řídítka pevně zajištěna.
Rukojeť startovací šňůry lze těžko vytáhnout.	Rukojeť startovací šňůry je zamrzlá.	Pomalou vytáhněte co nejvíce šňůry ze startéru a uvolněte rukojeť startovací šňůry. Pokud motor nestartuje, opakujte postup nebo použijte elektrický startér.
	Startovací šňůře brání v pohybu jiné součásti.	Startovací šňůra se nesmí dotýkat žádných lanek, kabelů nebo hadic.

Problém	Možná příčina	Řešení
Ztráta trakčního pohonu / zpomalování rychlosti jízdy Menší množství nebo zpomalování odhazovaného sněhu	Řemen prokluzuje.	Seřídte lanko. Seřídte řemen.
	Řemen je opotřebovaný.	Zkontrolujte / vyměňte řemen. Nastavte řemenici.
	Řemen je mimo řemenici.	Zkontrolujte / znovu nasadte řemen. Nastavte řemenici.
	Deflektor vyhadzovacího otvoru je ucpaný.	Vyčistěte deflektor vyhadzovacího otvoru.
	Cizí předměty ucply šneky.	Odstraňte nečistoty a cizí předměty ze šneků.
	Střížný kolík je zlomený.	Vyměňte zlomený střížný kolík.
	Nadměrné usazeniny sněhu a ledu mezi součástmi nekonečného pásu.	Odstraňte usazeniny sněhu a ledu z prostoru mezi součástmi nekonečného pásu.
Světla nesvítí (jsou-li ve výbavě).	Motor není v chodu.	Nastartujte motor.
	Kabelové spojení je volné.	Zkontrolujte kabelové spojení na motoru a světlech.
	Dioda LED je spálená.	Vyměňte modul diody LED. Jednotlivé diody LED nelze vyměnit.
	Pojistka je spálená.	Vyměňte pojistku. Přesvědčte se, že nedochází ke zkratu.
Rotátor vyhadzovacího otvoru se těžko pohybuje.	V mechanismu rotátoru vyhadzovacího otvoru jsou nečistoty.	Vyčistěte vnitřní části mechanismu rotátoru vyhadzovacího otvoru.
	Lanka jsou zkroucená nebo poškozená.	Zkontrolujte, zda nejsou lanka zkroucená. Vyměňte poškozená lanka.
	Je potřeba seřídít uvolňovací lanko.	Seřídte uvolňovací lanko.
Výrobek zatáčí na jednu stranu.	Tlak v pneumatikách není stejný.	Nastavte tlak v pneumatikách a nahustěte pneumatiky.
	Výrobek má pohon pouze na jedno kolo.	Zkontrolujte pojistný kolík pneumatiky.
	Nerovnoměrné nastavení sáněk.	Nastavte ochranné kotouče a sánky.
	Nerovnoměrné nastavení ochranných kotoučů.	Nastavte ochranné kotouče a sánky.

Chybové kódy EFI

Povšimněte si: Na tělese škrticí klapky motoru se nachází chybová kontrolka, která zobrazuje chyby dílů bez softwaru.

Chybový kód	Názvy chyb	Počet bliknutí chybové kontrolky
P0261	Chyba vstříkování.	1
P0230	Chyba palivového čerpadla.	4

Chybový kód	Názvy chyb	Počet bliknutí chybové kontrolky
P0350	Chyba zapalovací cívky.	8
P0650	Porucha chybové kontrolky.	Ke čtení chybového kódu lze použít pouze OBD.
P0123	Zkrat snímače polohy plynu.	7
P0122	Zkrat na kostru snímače polohy plynu.	
P0120	Chyba snímače polohy plynu.	
P0118	Zkrat obvodu snímače teploty krytu válce.	5
P0117	Zkrat na kostru snímače teploty válce.	
P0108	Zkrat snímače vstupního tlaku.	2
P0107	Zkrat na kostru snímače vstupního tlaku.	
P0106	Chyba snímače vstupního tlaku.	
P0113	Zkrat snímače vstupní teploty.	9
P0112	Zkrat na kostru snímače vstupní teploty.	
P0132	Zkrat snímače kyslíku.	3
P0131	Zkrat na kostru snímače kyslíku.	
P0130	Chyba snímače kyslíku.	
P0562	Napětí baterie < 12 V.	Vždy svítí po zapnutí.
P0561	Napětí baterie je po nastartování nízké.	Vždy svítí po nastartování.
P0563	Napětí baterie > 16 V.	Vždy svítí po zapnutí.

Přeprava, skladování a likvidace

Přeprava a skladování

- Před uskladněním a přepravou výrobku či paliva zkontrolujte, zda nejsou přítomny známky úniku nebo výparů. Jiskry a otevřený oheň, například z elektrických zařízení nebo kotlů, mohou zažehnout požár.
- Vždy používejte schválené nádoby na skladování a přepravu paliva.
- Před dlouhodobým skladováním výrobku vyprázdněte palivovou nádrž. Odevzdejte palivo na příslušném sběrném místě
- Během přepravy musí být výrobek bezpečně upevněný, aby se zabránilo jeho poškození a nehodám.
- Skladujte výrobek na uzamčeném místě, aby se zamezilo přístupům dětí a neoprávněných osob.
- Uchovávejte výrobek na suchém a bezprašném místě.

- Během dlouhodobého skladování baterii dobijete. Před dlouhodobým skladováním zkontrolujte a očistěte svorky baterie.

Likvidace

- Dodržujte místní požadavky ohledně recyklace a platné předpisy.
- Odevzdejte všechny chemikálie, například motorový olej nebo nemrznoucí směs, v servisním středisku nebo na příslušném sběrném místě.
- Nehodláte-li výrobek dále používat, odešlete jej prodejci Husqvarna nebo jej dopravte do recyklační stanice.
- Odevzdejte baterii v servisním středisku nebo ve sběrném místě jako použitou baterii.

Technické údaje

Technické údaje

	ST 424	ST 427	ST 430	ST 424T	ST 427T	ST 430T
Rozměry						
Hmotnost s prázdnými nádržemi, lb (kg)	310 (140)	320 (145)	331 (150)	352 (159)	362 (164)	373 (169)
Max. provozní tlak v pneumatikách, PSI	18	18	20	Není k dispozici	Není k dispozici	Není k dispozici
Motor						
Značka	Husqvarna	Husqvarna	Husqvarna	Husqvarna	Husqvarna	Husqvarna
Zdvihový objem, ccm	301	389	420	301	389	420
Typ paliva	Standardní bezolovnaté, oktanové číslo 86 AKI nebo vyšší (maximálně 10 % etanolu) NEPOUŽÍVEJTE palivovou směs E85. Tyto motory nejsou kompatibilní s E20/E30/E85.					
Kapacita paliva, gal / l	1,32 / 5	1,32 / 5	1,32 / 5	1,32 / 5	1,32 / 5	1,32 / 5
Typ oleje (API SJ-SN)	SAE 5W30 (pod 0° C (32° F))					
Kapacita oleje, fl. oz. / l	37,2 / 1,1	37,2 / 1,1	37,2 / 1,1	37,2 / 1,1	37,2 / 1,1	37,2 / 1,1
Elektrický systém						
Zapalovací svíčka	F6RTC					
Vzdálenost elektrod zapalovací svíčky (palce / mm)	0,027 / 0,686					
Emise hluku³						
Hladina akustického výkonu, změřená dB(A)	< 105					
Hladina akustického výkonu, zaručená L _{WA} dB (A)	≤ 105					
Úrovně vibrací, a_{hveq}⁴						
Hladina vibrací na řídkách, m/s ²	≤ 5,56	≤ 4,23	≤ 3,14	≤ 5,56	≤ 4,23	≤ 3,14

Příslušenství

³ Emise hluku v životním prostředí měřené jako akustický výkon (L_{WA}) v souladu se směrnicemi 2000/14/ES a 2005/88/ES.

⁴ Úroveň vibrací podle normy ISO 5349-2 EN 1033.

Schválené příslušenství	Typ	Objednací číslo
Nabíječka baterií	Automatické	585445101 ⁵
Skříňka rozhraní Husqvarna	Servisní nástroj	598072804 ⁶
Kabeláž diagnostického adaptéru	Nástroj pro odstraňování problémů	599917001 ^{7, 8}

⁵ Nabíječka baterií nenabíjí pomocí konektoru baterie tohoto výrobku, ale lze ji připojit přímo k baterii.

⁶ Skříňka rozhraní Husqvarna je k dispozici pouze pro prodejce.

⁷ Nutné pro připojení sněhové frézy k servisnímu nástroji Husqvarna.

⁸ Kabeláž diagnostického adaptéru je k dispozici pouze pro prodejce.

Prohlášení o shodě

Prohlášení o shodě EU

My, společnost Husqvarna AB, SE 561
82 Huskvarna, ŠVÉDSKO, zcela zodpovědně
prohlašujeme, že příslušný výrobek:

Popis	Sněhová fréza
Značka	Husqvarna
Platforma / typ / model	ST 424, ST 427, ST 430, ST 424T, ST 427T, ST 430T
Šarže	Výrobní číslo od roku 2021 a dále

je zcela ve shodě s následujícími směrnici
a předpisy EU:

Směrnice/předpis	Popis
2006/42/ES	„o strojních zařízeních“
2011/65/EU	„o omezení používání některých nebezpečných látek“
2014/30/EU	„o elektromagnetické kompatibilitě“
2000/14/ES, 2005/88/ES	„o venkovním hluku“

Platí následující harmonizované normy anebo
technické specifikace: EN ISO 12100:2010, EN ISO
14982:2009, ISO 8437:1997, ISO 3744:2010, EN
1032:2009, EN 50581:2012.

Deklarované úrovně hluku jsou uvedeny v části
s technickými údaji této příručky a podepsaném
prohlášení o shodě EU ve shodě se směrnicí
2000/14/ES, příloha V.

Dodaná sněžová fréza je shodná se vzorkem, který
prošel zkouškou.

Jménem společnosti Husqvarna AB, SE 561 82
Huskvarna, ŠVÉDSKO, 2020-02-07



Claes Losdal

Osoba odpovědná za technickou dokumentaci



Sadržaj

Uvod.....	31	Rješavanje problema.....	45
Sigurnost.....	32	Prijevoz, spremanje i zbrinjavanje.....	48
Sastavljanje.....	35	Tehnički podaci.....	48
Rad.....	36	Izjava o sukladnosti.....	50
Održavanje.....	39	Dodatak	140

Uvod

Pregled proizvoda

(Sl. 1)

1. Čep spremnika za gorivo
2. Otvor za punjenje ulja / mjerna šipka
3. Poklopac baterije
4. Poluga odvodnog žlijeba
5. Uključenje svrdla
6. Poluga za regulaciju brzine pogona
7. Upravljačka ploča
8. Kontrolna ručica za daljinsko upravljanje
9. Uključenje pogona
10. Okidači upravljanja
11. Kotačići ručke
12. Prigušivač

13. Kotač (samo za ST 424/427/430)

14. Jednodijelne gusjenice (samo za ST 424T/427T/430T)
15. Žlica za svrdlo
16. Štitnik motora
17. Svrkla
18. Alat za čišćenje
19. Odvodni žlijeb
20. Deflektor odvodnog žlijeba
21. LED svjetlo
22. Ispust ulja
23. Ručica za paljenje
24. Držač kabela

Pregled proizvoda

(Sl. 2)

1. Poluga za podešavanje žlice za svrdlo
2. Sklopka za UKLJUČENJE/ISKLUČENJE grijane ručke
3. Brojač sati i podsjetnik na zamjenu ulja
4. Gas
5. Poluga odvodnog žlijeba
6. Poluga za otpuštanje
7. Utor za paljenje
8. Uključenje svrdla
9. Poluga za regulaciju brzine pogona
10. Najlepnicica sa simbolima
11. Kontrolna ručica za daljinsko upravljanje deflektorom odvodnog žlijeba
12. Uključenje pogona

Opis proizvoda

Proizvod je bacač snijega koji se upotrebljava za uklanjanje snijega s tla.

Namjena

Proizvod se može upotrijebiti za uklanjanje snijega s polja, cesta, pješačkih staza i prilaza. Nemojte ga upotrebljavati na nagibima većim od 20°. Proizvod nemojte upotrebljavati u područjima s mnogo ostataka, nečistoća i izbočenog kamenja.

Simboli na proizvodu

Napomena: Ako su naljepnice na proizvodu oštećene, obratite se distributeru za zamjenu.

(Sl. 3) Upozorenje.

(Sl. 4) Pročitajte priručnik za rukovatelja.

(Sl. 5) Motor uključen.

(Sl. 6) Pokrenite motor.

(Sl. 7) Motor isključen.

(Sl. 8) Pojačanje.

(Sl. 9) Brzo.

(Sl. 10) Polako.

(Sl. 11) Podsjetnik na zamjenu ulja.

(Sl. 12) Grijane ručke.

(Sl. 13) Uklonite ključ prije održavanja.

(Sl. 14)	Prije održavanja uklonite kabel svječice.	(Sl. 27)	Ventilator uključen.
(Sl. 15)	Vruća površina.	(Sl. 28)	Pogon za vožnju uključen.
(Sl. 16)	Opasnost od požara.	(Sl. 29)	Preporučuje se zaštita sluha.
(Sl. 17)	Pazite na izbačene predmete.	(Sl. 30)	Nosite zaštitne rukavice.
(Sl. 18)	Održavajte udaljenost od promatrača.	(Sl. 49)	Promijenite visinu žlice za svrdlo.
(Sl. 19)	Nemojte udisati ispušne pare.	(Sl. 50)	Okrenite ulijevo / okrenite udesno.
(Sl. 20)	Unatrag se krećite polako.	(Sl. 51)	Naprijed/unatrag.
(Sl. 21)	Opasnost od pada.	(Sl. 52)	Gore/dolje.
(Sl. 22)	Nemojte raditi na nagibima većim od 20 stupnjeva.		
(Sl. 23)	Proizvod je u skladu s važećim direktivama EC.		
(Sl. 24)	Ovaj je proizvod u skladu s važećim direktivama UK-a.		
(Sl. 25)	Upravljanje ulijevo.		
(Sl. 26)	Upravljanje udesno.		

Pouzdanost proizvoda

Sukladno zakonima o pouzdanosti proizvoda nismo odgovorni za oštećenja uzrokovana našim proizvodima ako je:

- proizvod nepravilno popravljen
- proizvod popravljen dijelovima koje nije proizveo proizvođač ili nemaju odobrenje proizvođača
- proizvod ima dodatnu opremu koje nije proizveo proizvođač ili nemaju odobrenje proizvođača
- proizvod nije popravljen u odobrenom servisnom centru ili kod ovlaštene osobe.

Sigurnost

Sigurnosne definicije

Definicije u nastavku prikazuju razinu ozbiljnosti svake signalne riječi.



UPOZORENJE: Ozljeđe osoba.



OPREZ: Oštećenje proizvoda.

Napomena: Informacije olakšavaju korištenje proizvoda.

Opće sigurnosne upute

- Proizvod koristite ispravno. Nepravilno korištenje može uzrokovati ozljede ili smrt. Proizvod koristite samo za zadatke iz ovog priručnika. Proizvod nemojte koristiti za druge zadatke.
- Poštujte upute iz ovog priručnika. Poštujte sigurnosne simbole i sigurnosne upute. Ako operater ne poštuje upute i simbole, može doći do ozljeda, oštećenja ili smrti.

- Čuvajte ovaj priručnik. Koristite upute za sastavljanje, korištenje i održavanje proizvoda. Koristite upute za pravilnu ugradnju priključaka i dodatne opreme. Koristite isključivo odobrene priključke i dodatnu opremu.
- Nemojte koristiti oštećen proizvod. Pridržavajte se rasporeda održavanja. Provodite samo radove održavanja za koje su u priručniku navedene upute. Svi drugi radovi održavanja moraju se provesti u odobrenom servisnom centru.
- Priručnik ne može sadržavati sve situacije koje mogu nastati prilikom korištenja proizvoda. Budite pažljivi i razumni. Nemojte koristiti ili održavati proizvod ako niste sigurni u situaciju. Informacije zatražite od stručnjaka za proizvod, servisera ili odobrenog servisnog centra.
- Prije sastavljanja, pohrane ili održavanja proizvoda odspojite kabel svječice.
- Nemojte koristiti proizvod ako su mu promijenjene početne specifikacije. Nemojte mijenjati dio proizvoda bez odobrenja proizvođača. Koristite isključivo dijelove s odobrenjem proizvođača. Nepravilno održavanje može uzrokovati ozljede ili smrt.
- Nemojte udisati pare motora. Dugotrajno udisanje ispušnih para motora opasnost je za zdravlje.

- Proizvod nemojte pokretati u zatvorenom prostoru ili u blizini zapaljivog materijala. Ispušne pare su vruće i mogu sadržavati vruće iskre koje mogu uzrokovati požar. Nedovoljan protok zraka može uzrokovati ozljede ili smrt zbog gušenja ili trovanja ugljiknim monoksidom.
- Prilikom korištenja proizvoda motor stvara elektromagnetsko polje. Elektromagnetsko polje može oštetiti medicinske implantate. Prije uporabe proizvoda obratite se liječniku ili proizvođaču medicinskog implantata.
- Djeci nemojte dopustiti korištenje proizvoda. Osobama koje nisu upoznate s uputama nemojte dopustiti upotrebu proizvoda.
- Osobu smanjenih fizičkih ili mentalnih sposobnosti obavezno nadzirite tijekom korištenja proizvoda. Cijelo vrijeme mora biti prisutna odgovorna odrasla osoba.
- Proizvod zaključajte u prostor u koji je djeci i neovlaštenim osobama onemogućen pristup.
- Proizvod može izbacivati predmete i uzrokovati ozljede. Poštujte sigurnosne upute kako biste smanjili opasnost od ozljede i smrti.
- Nemojte se udaljavati od proizvoda s uključenim motorom.
- Za nezgode je odgovoran korisnik proizvoda.
- Prije i tijekom hodanja unatrag provjerite iza i dolje ima li malene djece, životinja ili drugih opasnosti koje mogu uzrokovati pad.
- Prije korištenja proizvoda provjerite jesu li njegovi dijelovi neoštećeni.
- Prije korištenja proizvoda provjerite jeste li od drugih osoba i životinja udaljeni najmanje 15 m (50'). Certifiqu-se de que uma pessoa numa área adjacente sabe que irá utilizar o produto.
- Pogledajte nacionalne ili lokalne zakone. Njima u određenim uvjetima može biti spriječeno ili ograničeno korištenje proizvoda.

Sigurnosne upute za rad

- Ruke i noge nemojte stavljati blizu ni ispod rotirajućih dijelova. Držite se podalje od otvora za izbacivanje.
- Budite iznimno pažljivi pri radu ili prelasku preko šljunčanih prilaza, staza ili cesta. Obratite pažnju na skrivene opasnosti ili promet.
- Nakon udarača u strani predmet zaustavite motor, uklonite žicu svječiće, odspojite kabel s elektromotora, temeljito pregledajte je li proizvod oštećen i popravite oštećenja prije ponovnog pokretanja i rada sa strojem.
- Ako proizvod počne pretjerano vibrirati, zaustavite motor i odmah potražite razlog. Vibracije su najčešće znak poteškoća.
- Motor zaustavite pri svakom napuštanju radnog položaja, prije odčepijavanja kućišta svrdla ili deflektora žlijeba te za popravke, podešavanje ili preglede.
- Pri čišćenju, popravljanju ili pregledu proizvoda zaustavite motor i uvjerite se kako su se zaustavila svrdla i svi pokretni dijelovi. Odspojite

- žicu svječiće i držite je podalje od svječiće kako biste spriječili slučajno pokretanje motora.
- Motor nemojte pogoniti u zatvorenom prostoru, osim pri pokretanju motora za transport proizvoda u ili iz građevine. Otvorite vanjska vrata; ispušni plinovi opasni su.
- Pri radu na nagibima budite izuzetno oprezni.
- Proizvod nikada nemojte pogoniti bez postavljenih i ispravnih odgovarajućih štitnika i drugih zaštitnih uređaja.
- Deflektor žlijeba nikada nemojte usmjeravati prema osobama ili u područja u kojima možete uzrokovati oštećenje imovine. Onemogućite pristup djeci i drugim osobama.
- Nemojte preopteretiti stroj nastojeći čistiti snijeg prevelikom brzinom.
- Stroj na klizavim površinama nikada nemojte pogoniti visokom brzinom kretanja. Gledajte iza i budite oprezni dok radite unatrag.
- Isključite napajanje svrdla kada transportirate ili ne upotrebljavate proizvod.
- Upotrebljavajte samo priključke i dodatnu opremu s odobrenjem proizvođača proizvoda (poput utega za kotače, protutega ili kabina).
- Proizvod nikada nemojte pogoniti u uvjetima loše vidljivosti ili pri slaboj osvijetljenosti. Obavezno održavajte sigurno uporište i čvrsto držite ručke. Hodajte; nikada nemojte trčati.
- Nikada nemojte dodirivati vrući motor ili prigušivač.

Sigurnost na radnom mjestu

- Temeljito pregledajte područje na kojem ćete upotrebljavati opremu te uklonite sve otiračače, saonice, daske, žice i druge strane predmete.
- Prije pokretanja motora odspojite sve spojke i prijedite u neutralni položaj.
- Proizvod nemojte upotrebljavati bez odgovarajuće zimske odjeće. Nemojte nositi široku odjeću koja može zapeti u pokretnim dijelovima. Nosite obuću koja poboljšava uporište na klizavim površinama.
- Gorivom rukujte oprezno; vrlo je zapaljivo.
 - Upotrebljavajte odobreni spremnik za gorivo.
 - Gorivo nikada nemojte ulijevati u motor u pogonu ili u vrući motor.
 - Spremnik za gorivo puniti na otvorenom te iznimno oprezno. Spremnik za gorivo nikada nemojte puniti u zatvorenom prostoru.
 - Spremnike nije dopušteno puniti u vozilu ni na kamionu ili prikolici s plastičnom ceradom. Spremnike pri punjenju obavezno postavite na tlo, podalje od vozila.
 - Kada je to moguće, iz kamiona ili s prikolice uklonite opremu pogonjenu benzinom i puniti ju na tlu. Ako to nije moguće, takvu opremu napunite na prikolici pomoću prijenosnog spremnika, a ne mlaznicom za dolijevanje goriva.

- Mlaznica mora stalno biti u dodiru s obodom ili otvorom spremnika za gorivo, sve dok ne dovršite ulijevanje. Nemojte upotrebljavati mlaznicu koja se može blokirati u otvorenom položaju.
- Pričvrstite čep spremnika za gorivo i obrišite proliveno gorivo.
- Ako prolijete gorivo po odjeći, odmah se presvucite.
- Za sve jedinice s pogonskim elektromotorima ili elektropokretačima upotrebljavajte produžne kabele i utičnice sukladne navodima proizvođača.
- Podesite visinu kućišta svrdla kako biste ga odmaknuli od površine prekrivene šljunkom ili drobljenim kamenom.
- Nikada nemojte pokušati provoditi podešavanja dok je motor u pogonu (osim kada postupate po izričitoj preporuci proizvođača).
- Tijekom pogona ili podešavanja ili popravaka obavezno nosite zaštitne naočale ili štitnike za oči kako biste oči zaštitili od stranih predmeta koji mogu biti izbačeni iz stroja.

Oprema za osobnu zaštitu

Prilikom korištenja proizvoda obavezno koristite prikladnu osobnu zaštitnu opremu. To obuhvaća barem čvrstu obuću, zaštitu za oči i zaštitu sluha. Oprema za osobnu zaštitu ne uklanja opasnost od ozljeda, no može smanjiti ozbiljnost ozljede u slučaju nezgode.

- Dok pogonite proizvod ili provodite podešavanja ili popravke, obavezno nosite zaštitne naočale ili zaštitu za oči.
- Tijekom rada s proizvodom obavezno nosite prikladnu zimsku odjeću.
- Tijekom rada s proizvodom obavezno nosite protuklizne čizme za teške uvjete rada s dobrom potporom zgloba.
- Nemojte nositi široku odjeću koju mogu zahvatiti pokretni dijelovi.
- Ako je potrebno, nosite odgovarajuće zaštitne rukavice. Primjerice pri postavljanju, pregledu ili čišćenju noža.
- Tijekom rada s proizvodom obavezno upotrebljavajte odobrenu zaštitu sluha. Dugotrajna izloženost buci može uzrokovati gubitak sluha.

Sigurnosni uređaji za proizvod

- Redovno održavajte proizvod.
 - Time produljujete vijek trajanja proizvoda.
 - Također smanjujete opasnost od nezgoda.

Redovno pregledavajte proizvoda kod odobrenog trgovca ili odobrenog servisera radi provedbe prilagodbi ili popravaka.

- Nemojte koristiti uređaj s oštećenom zaštitnom opremom. Ako je proizvod oštećen, obratite se odobrenom servisnom centru.

Prigušivač

Prigušivač razinu buke održava na minimumu i ispušne plinove usmjerava dalje od rukovatelja.

Nemojte upotrebljavati proizvod bez prigušivača ili s oštećenim prigušivačem. Neispravni prigušivač povećava razinu buke i opasnost od požara.



UPOZORENJE: Prigušivač se tijekom rada, nakon rada te kada motor pogonite u praznom hodu jako zagrije. Budite oprezni u blizini zapaljivih materijal i/ili para kako biste spriječili požar.

Sigurnost pri rukovanju s gorivom



UPOZORENJE: Prije korištenja proizvoda pročitajte upozoravajuće upute u nastavku.

- Nemojte pokretati proizvod ako u njemu ima goriva ili motornog ulja. Uklonite neželjeno gorivo/ulje i pričekajte na sušenje proizvoda.
- Ako gorivo prolijete po odjeći, odmah ju zamijenite.
- Gorivu nemojte dopustiti kontakt s tijelom jer može uzrokovati ozljede. Ako dođe do kontakta goriva s tijelom, sapunom i vodom isperite gorivo.
- Nemojte pokretati proizvod ako motor propušta. Redovito pregledavajte ima li na motoru propuštanja.
- Budite pažljivo s gorivom. Gorivo je zapaljivo, a pare su eksplozivne i mogu uzrokovati ozljede i smrt.
- Nemojte udisati pare goriva, one mogu uzrokovati ozljede. Osigurajte dovoljan protok zraka.
- U blizini goriva ili motora nemojte pušiti.
- U blizini goriva ili motora nemojte stavljati vruće predmete.
- Nemojte ulijevati gorivo kada je motor uključen.
- Prije ulijevanja goriva provjerite je li motor hladan.
- Prije ulijevanja goriva polako otvorite čep spremnika goriva i pažljivo ispusite tlak.
- Nemojte ulijevati gorivo u motor u zatvorenom prostoru. Nedovoljan protok zraka može uzrokovati ozljede ili smrt zbog gušenja ili trovanja ugljičnim monoksidom.
- Potpuno zategnite čep spremnika za gorivo. Ako čep spremnika za gorivo nije zategnut, postoji opasnost od požara.
- Prije pokretanja proizvod odmaknite najmanje 3 m / 10' od mjesta punjenja spremnika.
- Spremnik za gorivo nemojte puniti do kraja. Zagrijavanje uzrokuje širenje goriva. Ostavite mjesta pri vrhu spremnika za gorivo.

Sigurnost baterije



UPOZORENJE: Oštećena baterija može uzrokovati eksploziju i ozljede. Ako je baterija izobličena ili oštećena, obratite se ovlaštenom serviseru tvrtke Husqvarna.



UPOZORENJE: Prije korištenja proizvoda pročitajte upozoravajuće upute u nastavku.

- U blizini baterija nosite zaštitne naočale.
- U blizini baterije nemojte nositi satove, nakit ili druge metalne predmete.
- Djeci onemogućite pristup bateriji.
- Bateriju mijenjajte u prostoru s dobrim protokom zraka.
- Prilikom punjenja baterije zapaljive materijale držite na najmanjoj udaljenosti od 1 m.
- Zbrinite zamijenjene baterije. Pogledajte *Odlaganje na stranici 48*.
- Baterija može ispuštati eksplozivne plinove. Nemojte pušiti u blizini baterije. Bateriju držite podalje od otvorenog plamena i iskri.

Sigurnosne upute za održavanje



UPOZORENJE: Prije korištenja proizvoda pročitajte upozoravajuće upute u nastavku.

- Ispušni plinovi iz motora sadrže ugljikov monoksid, vrlo opasan otrovni plin bez mirisa. Proizvod nemojte pokretati u zatvorenom ili uskom prostoru.
- Prije održavanja proizvoda zaustavite motor i odspojite kabel za paljenje od svjeće.
- Tijekom održavanja noževa nosite zaštitne rukavice. Noževi su vrlo oštri i lako dolazi do posjekotina.
- Dodaci i izmjene proizvoda bez odobrenja proizvođača mogu uzrokovati ozbiljne ozljede ili smrt. Nemojte mijenjati proizvod. Obavezno upotrebljavajte dijelove s odobrenjem proizvođača.
- Ako se održavanje ne provodi ispravno i redovno, povećava se opasnost od ozljede i oštećenja proizvoda.
- Održavanje provodite isključivo prema uputama iz ovog korisničkog priručnika. Sva druga servisiranja mora provoditi ovlašteni serviser.
- Redovno servisirajte proizvod kod ovlaštenog servisera.
- Zamijenite oštećene, istrošene ili polomljene dijelove.

Sastavljanje

Vađenje proizvoda iz kartona

1. Izvadite odvojene dijelove isporučene s proizvodom. Odrežite četiri kuta kartona i spustite rubne ploče.
2. Uklonite dva vijka kojima je kućište svrdla pričvršćeno za paletu. Uklonite čelične nosače sa štitnika motora, ako postoje.
3. Uklonite sav materijal za pakiranje.
4. Izvadite proizvod iz kartona i provjerite je li u kartonu ostalo nepričvršćenih dijelova.

Nepričvršćeni dijelovi

- | | | | |
|----------|--|----------|-------------------------------------|
| (Sl. 31) | Usmjerivač (1) | (Sl. 36) | Pričvrсна matica od 3/8 (1) |
| (Sl. 32) | Tipke za uključivanje/isključivanje (ON/OFF) | (Sl. 37) | Pričvrсна matica od 3/18-16 (1) |
| (Sl. 33) | Noseći klinovi od 5/16-18 x 2 1/4" (2) | (Sl. 38) | Smični klinovi od 1/4-20 x 1,81 (6) |
| (Sl. 34) | Osigurač usmjerivača | (Sl. 39) | Pričvrсне matice od 1/4-20 (6) |
| (Sl. 35) | Leptiraste matice (2) | (Sl. 40) | Pričvrсна matica od 5/16-18 (1) |
| | | (Sl. 41) | Pričvrсна matica od 1/4-20 (1) |
| | | (Sl. 42) | Najlonska podloška (1) |
| | | (Sl. 43) | Noseći klin od 5/16-18 x 5/8 (1) |
| | | (Sl. 44) | Zatik (1) |
| | | (Sl. 45) | Poluga za otpuštanje (1) |
| | | (Sl. 46) | Poluga odvodnog žlijeba |
| | | (Sl. 47) | Opruga (1) |

Potreban alat

- Ključ od 3/8" (1)
- Ključ od 7/16" (1)
- Ključ od 1/2" (1)
- Duboki nasadni ključ od 9/16" (1)

Ugradnja ručke

1. Podignite gornju ručku u radni položaj. (Sl. 53)
2. Podesite položaj ručke prema jednom od otvora (C). (Sl. 54)
3. Umetnite vijak (B) kroz otvor (C).
4. Pričvrstite kotačić (A) i vijak te zategnite maticu.
5. Postavite više nosećih klinova (B) i kotačića ručke (A) kako biste gornju ručku pričvrstili za donju ručku.

Ugradnja odvodnog žlijeba

1. Sklop deflektora za odvodni žlijeb postavite na vrh odvodnog žlijeba. Odvodni otvor mora biti okrenut k prednjem dijelu proizvoda.
2. Glavu okretača (A) postavite na nosač žlijeba (J).
3. Klinove ispod glave okretača poravnajte s otvorima na nosaču odvodnog žlijeba.
4. Glavu okretača usmjerivača postavite na klin (E) i navojni usadni vijak (G) na nosaču (F). (Sl. 55)
5. Postavite pričvrtnu maticu (B) na navojni usadni vijak i zategnite je.
6. Četvrtasti držač (I) pričvrstite pričvrtnom maticom (H).
7. Kablove provedite kroz utor držača kabela (C).

Ugradnja poluge odvodnog žlijeba i sajle za otpuštanje

1. Kotačić (D) na poluzi odvodnog žlijeba pritisnite prema dolje. Ako je potrebno, primijenite gumeni čekić.
2. Sajlu za otpuštanje pričvrstite u spoj (A) na poluzi odvodnog žlijeba. (Sl. 56)
3. Sajla za otpuštanje mora biti ispravno pričvršćena na odvodni žlijeb. (Sl. 57)
4. Postavite otpusnu sajlu u žlijeb (B) na poluzi odvodnog žlijeba.
5. Postavite klizni valjak za sajlu (F) na polugu za otpuštanje (E).

6. Ugradite polugu za otpuštanje (E) na polugu za odvodnog žlijeba i pričvrstite je zatikom (C).
7. Podesite sajlu za otpuštanje. Pogledajte *Podešavanje sajle za otpuštanje odvodnog žlijeba na stranici 44.*
8. Podesite lijevu i desnu sajlu odvodnog žlijeba. Pogledajte *Podešavanje lijeve i desne sajle odvodnog žlijeba na stranici 44.*

Ugradnja daljinskog upravljanja za deflektor odvodnog žlijeba

1. Pričvrstite nosač sajle (A) za usmjerivač pomoću nosećeg vijka (B) i pričvrstne matice od 5/16-18 (D). Pritegnite vijak.
2. Ugradite očicu sajle (E) na deflektor odvodnog žlijeba (F). Upotrijebite dosjedni vijak (G) i najlonsku podlošku (C) te zategnite pričvrtnom maticom od ¼-20 (K). Kabelaška očica nije učvršćena na dosjednom vijku.
3. Pričvrstite oprugu (L) između šesterokutne matice (M) na glavi okretača i u otvor na deflektoru žlijeba. (Sl. 58)

Ugradnja sajle za upravljanje brzinom

1. Polugu za regulaciju brzine pogona postavite u neutralni položaj.
2. Sajlu za regulaciju brzine pričvrstite za polugu za regulaciju brzine pogona pomoću pričvrstnog klina.
3. Pričvrstite sajlu za regulaciju brzine na nosač (C) ključevima od 2 ½". Poluga za regulaciju brzine pogona mora ostati u neutralnom položaju.
4. Uklonite vijak i leptirastu maticu (A) na ručici za preusmjeravanje kako bi bila pokretna. (Sl. 59)

Ugradnja kabel uzemljenja baterije

1. Skinite poklopac akumulatora.
2. Uklonite vijka s kabela uzemljenja baterije. (Sl. 60)
3. Postavite kabel uzemljenja baterije. (Sl. 61)
4. Pričvrstite vijak za kabel uzemljenja baterije. (Sl. 62)
5. Ugradite poklopac akumulatora.

Ugradnja zamjenskih smičnih klinova

- Pričvrstite zamjenske smične klinove na poklopac daljinskog upravljanja ili na kutiju baterije. (Sl. 63)

Rad

Prije pokretanja proizvoda

- Osobe i životinje držite podalje od radnog područja.

- Provodite svakodnevno održavanje. Pogledajte *Raspored održavanja na stranici 39.*
- Vodič za paljenje mora biti ispravno proveden na svjećicu.

- Ako je potrebno, ulijte ulje ili benzin. Pogledajte *Ulijevanje goriva na stranici 37.*

Punjenje motora uljem



OPREZ: Pri provjeri ulja nemojte okretati mjernu šipku. Nemojte puniti iznad oznake.

1. Skinite čep za nadolijevanje ulja i obrišite mjernu šipku. Položaj mjerne šipke potražite u *Pregled proizvoda na stranici 31.*
2. Napunite uljem do gornje oznake na mjernoj šipci. Provjeravajte razinu ulja mjernom šipkom u redovnim intervalima.
3. Vratite čep za nadolijevanje ulja.

Ulijevanje goriva

Nemojte koristiti benzin s oktanskim brojem manjim od 90 RON (86 AKI.) Ovi motori najbolje rade s bezolovnim benzinom.



OPREZ:

- NEMOJTE koristiti benzin kojem je istekao rok trajanja, benzin koji je onečišćen ili mješavinu ulja i benzina.
- Spriječite onečišćenje ili prodor vode u spremnik za gorivo.
- Upotrebljavajte samo odgovarajuće spremnike za gorivo i označite ih kako biste ih jednostavnije pronašli.
- NEMOJTE upotrebljavati mješavinu goriva E85. Ovaj motor nije kompatibilan s mješavinama E20/E30/E85.
- Udio etanola ne smije biti veći od 10 %.

1. Čep spremnika goriva otvarajte polako kako biste otpustili tlak.
2. Puniti polako pomoću kance za gorivo. Ako prolijete gorivo, obrišite ga krpom i pričekajte na sušenje preostalog goriva.
3. Očistite područje oko čepa spremnika goriva.
4. Potpuno zategnite čep spremnika goriva. Ako čep spremnika goriva nije zategnut, postoji opasnost od požara.
5. Prije pokretanja proizvod odmaknite najmanje 3 m (10') od mjesta punjenja spremnika.

Pokretanje motora, ručno pokretanje

1. Ključ za UKLJUČENJE/ISKLJUČENJE (ON/OFF) postavite u utor za paljenje (B). Nemojte okretati ključ. (Sl. 64)
2. Regulator gasa (A) pomaknite u brzi položaj (FAST).

3. Sklopku za uključenje/isključenje (ON/OFF) postavite u položaj ON (UKLJUČENO).
4. Povucite ručicu užeta za pokretanje (D).



OPREZ: Ručicu užeta za pokretanje nemojte brzo otpustiti. Vratite ju polako u početni položaj.

Napomena: Ako je uže za pokretanje zamrznuto, polako iz pokretača izvucite užeta koliko možete. Otpustite ručicu užeta pokretača. Ako se motor ne pokrene, ponovite postupak ili upotrijebite električni pokretač.

5. Prije izbacivanja snijega motor dvije do tri minute pogonite na niskom broju okretaja.
6. Ako motor ne radi glatko, isključite ga.

Pokretanje motora, električno pokretanje

1. Ključ za UKLJUČENJE/ISKLJUČENJE (ON/OFF) postavite u utor za paljenje (B). Nemojte okretati ključ.
2. Regulator gasa (A) pomaknite u brzi položaj (FAST).
3. Ključ za uključenje/isključenje (ON/OFF) postavite u uključeni položaj (ON). (Sl. 64)
4. Ključ za uključenje/isključenje (ON/OFF) okrenite na START. Nakon pokretanja motora otpustite ključ.



OPREZ: Pri svakom pokušaju pokretanja pokretač primjenjujete najdulje pet sekundi. Između svakog pokušaja pričekajte 5 do 10 sekundi.

5. Prije izbacivanja snijega motor dvije do tri minute pogonite na niskom broju okretaja.

Rad s proizvodom



OPREZ: Nemojte dugotrajno djelomično uključivati poluge pužnice; tako možete uzrokovati prijevremeno trošenje ili izgaranje remena.

Napomena: Kada je istovremeno uključeno pokretanje pogona i pokretanje svrdla, pokretanje pogona blokira pokretanje svrdla. Desnom rukom upravljate usmjerivačem snijega.

1. Za pokretanje noževa svrdla pritisnite pokretač svrdla (A) uz ručicu: tako uključujete svrdlo za bacanje snijega. (Sl. 65)
2. Polugu za upravljanje brzinom pogona (C) podignite iz srednjeg položaja kako biste proizvod pri primjeni pokretača pogona (B) pomicali prema naprijed.

- Polugu za upravljanje brzinom pogona (B) spustite iz srednjeg položaja kako biste proizvod pri primjeni pokretača pogona (C) pomicali unatrag. (Sl. 66)
- Za kretanje proizvodom u željenom smjeru pokretač pogona zadržite uz ručicu.
- Ako je proizvod opremljen servoupravljačem, zadržite lijevi okidač upravljanja (D) kako biste skrenuli ulijevo. Zadržite desni okidač upravljanja kako biste skrenuli udesno. (Sl. 67)

Regulator gasa

Napomena: Ako je snijeg mokar ili težak, primijenite brzi ili pojačani način rada.

Regulatorom gasa podešavate broj okretaja motora. Tri su načina rada: pojačani, brzi i spori. (Sl. 68)

- Pojačani (A): za povećanje brzine kada se proizvod primjenjuje, no ne izbacuje snijeg, ili za povećanje udaljenosti na koju se izbacuje snijeg.
- Brzi (B): standardni rad
- Spori (C): za smanjenje udaljenosti na koju se izbacuje snijeg ili za smanjenje buke motora

Upotreba regulatora gasa

- Broj okretaja motora mijenja se okretanjem regulatora gasa.

Primjena grijanih ručki

- Sklopku pomaknite na I kako biste uključili grijane ručke.
- Sklopku pomaknite na O kako biste isključili grijane ručke. (Sl. 69)

Zaustavljanje proizvoda

- Okrenite ključ u položaj STOP. (Sl. 70)
- Umetnite ključ za uključivanje/isključivanje (ON/OFF).

Podešavanje odvodnog žlijeba i deflektora odvodnog žlijeba

- Pritisnite polugu za otpuštanje (B) na poluzi odvodnog žlijeba (A) i postavite odvodni žlijeb u lijevi ili desni položaj. (Sl. 71)
- Pomičite kontrolnu ručicu za daljinsko upravljanje (C) kako biste podesili udaljenost za izbacivanje snijega.
 - Kontrolnu ručicu za daljinsko upravljanje pomaknite prema gore kako biste smanjili udaljenost za izbacivanje snijega.
 - Kontrolnu ručicu za daljinsko upravljanje pomaknite prema dolje kako biste povećali udaljenost za izbacivanje snijega.

Podešavanje štitnika motora

Štitnici motora sprječavaju oštećenja na donjem dijelu bacača snijega. Štitnike motora (A) podešavajte uz otpuštenu pričvrсну maticu ili neće biti na ispravnoj udaljenosti od tla. Za standardnu instalaciju nije potrebno podešavanje.

- Otpustite pričvrсну maticu (B) ključem od 13 mm ($\frac{1}{2}$ ").
- Pomaknite štitnike motora (A) prema gore ili dolje.
 - Na ravnim površinama udaljenost između poluge strugača i tla postavite na 5 – 6 mm (0,2 – 0,25").
 - Na grubim površinama štitnike motora (A) postavite u položaj u kojem je poluga strugača iznad tla.



UPOZORENJE:

Onemogućite ulazak šljunka i kamenja u proizvod. Predmeti koji se mogu izbaciti velikom brzinom mogu uzrokovati ozljede.

- Zategnite pričvrсну maticu (B). (Sl. 72)

Upotreba rezača nanosa (ako je ugrađen)

Rezačem nanosa sijeku se nanosi snijega dublje nego prednjim dijelom proizvoda.

- Otpustite matice za podešavanje (A) s obje strane proizvoda kako biste omogućili podizanje svih rezača nanosa (B) u najviši položaj. (Sl. 73)
- Pritegnite matice.
- Rezače nanosa spustite nakon upotrebe.

Podešavanje visine žlice za svrdlo (samo za ST 424T/427T/430T)

- Polugu (A) pritisnite prema dolje. (Sl. 74)
- Pomaknite ručice (B) gore ili dolje kako biste podesili visinu žlice za svrdlo.
- Otpustite polugu (A) kako biste zaključali žlicu za svrdlo.

Napomena: Žlicu za svrdlo također je moguće postaviti u nezaključan položaj. To žlici za svrdlo omogućuje prilagodbu terenu. Za postavljanje žlice za svrdlo u nezaključan položaj polugu (A) gurnite prema dolje i udesno.

Sprječavanje smrzavanja nakon upotrebe

Napomena: Led može blokirati komande i pokretne dijelove. Nemojte primijeniti previše sile na komande. Ako komandom ili dijelom nije moguće

rukovati, pokrenite motor i pogonite ga nekoliko minuta.

1. Pokrenite motor i pogonite ga nekoliko minuta. Zaustavite motor i pričekajte na zaustavljanje svih pokretnih dijelova.
2. S proizvoda uklonite snijeg i nepričvršćen led.
3. Uklonite snijeg i nepričvršćen led s osnovice odvodnog žlijeba.
4. Deflektor odvodnog žlijeba okrenite ulijevo i udesno kako biste uklonili led i vodu.
5. Ključ postavite u položaj ISKLJUČENO (OFF).
6. Ako proizvod nije opremljen električnim pokretačem, za uklanjanje leda i vode nekoliko puta povucite ručicu užeta za pokretanje.

Za dobar ishod

- Motor uvijek pogonite punim gasom ili blizu punog gasa.
- Brzinu proizvoda uvijek prilagodite snijegu, a prilagodite ju polugom za regulaciju brzine. Proizvod snijeg treba izbacivati ujednačeno.

- Lakše je i učinkovitije snijeg uklanjati neposredno nakon što napada.
- Kada god je to moguće, snijeg izbacujte niz vjetar.
- Na ravnim površinama poput asfaltiranih cesta štitičke motora podignite na 5 – 6 mm (0,2" – 0,25") iznad tla.
- Polugu stugača moguće je okrenuti. Kada se istroši gotovo do ruba kućišta, okrenite ju. Zamijenite oštećenu ili s obje strane istrošenu polugu strugača.
- Nemojte pomicati deflektor usmjerivača ako je začepljen.
- Ako se proizvod zbog nepredviđenih uvjeta ne pomiče prema naprijed, odmah otpustite pokretač pogona ili pomaknite ključ za UKLJUČENJE/ISKLJUČENJE (ON/OFF) u položaj za isključenje (OFF).

Održavanje

Uvod

Pri upotrebi proizvoda može doći do otpuštanja vijaka i trošenja komponenti. To može uzrokovati

nepravilnosti poput neispravnog toleriranog razmaka, povećane potrošnje ulja ili neusklađenosti različitih komponenti. Redovno provodite održavanje stroja kako biste spriječili kvarove.

Raspored održavanja

Održavanje	Dnevno	U intervalima od 15 sati	U intervalima od 20 sati	U intervalima od 40 sati	U intervalima od 100 sati
Zategnite matice i vijke	X				
Provjerite razinu motornog ulja	X				
Zamijenite motorno ulje			X		
Provjerite i prilagodite zategnutost gusjenice (samo ST 424T/427T/430T)		X			
Provjerite ima li ispuštanja goriva ili ulja	X				
Uklonite prepreke iz svrdla	X				
Podmažite kopče za blokadu ⁹			X		

⁹ Također ih podmažite na početku svake sezone.

Održavanje	Dnevno	U intervalima od 15 sati	U intervalima od 20 sati	U intervalima od 40 sati	U intervalima od 100 sati
Podmažite priključke sajle ¹⁰			X		
Provjerite tlak u gumama (samo za ST 424/427/430)				X	
Pregledajte i zamijenite svjećicu prije upotrebe na početku sezone i u preporučenim intervalima					X

Napomena: Zupčani prijenosnik nije potrebno održavati.

Za opći pregled

- Provjerite jesu li sve matice i vijci na proizvodu pravilno pritegnuti.

Podsjetnik na zamjenu ulja

Podsjetnik na zamjenu ulja (A) je funkcija koja ukazuje na potrebnu zamjenu ulja. Podsjetnik na zamjenu ulja uključuje simbol kantiče za ulje na zaslonu nakon 20 sati rada. Simbol kantiče za ulje tada je uključen dva sata ili do ručnog ponovnog postavljanja. (Sl. 75)

Ponovno postavljanje podsjetnika na zamjenu ulja

1. Ključ za UKLJUČENJE/ISKLJUČENJE (ON/OFF) okrenite u uključeni položaj ON i zadržite ga jednu sekundu.
2. Ključ za UKLJUČENJE/ISKLJUČENJE (ON/OFF) okrenite u položaj STOP i zadržite ga jednu sekundu.
3. Postupak ponovite četiri puta.

Provjera razine ulja



OPREZ: Preniska razina ulja može uzrokovati oštećenje motora. Prije pokretanja proizvoda provjerite razinu ulja.

1. Postavite proizvod na ravno tlo.
2. Skinite čep spremnika za ulje s pričvršćenom šipkom za mjerenje ulja.
3. Očistite ulje sa šipke za mjerenje razine ulja.

4. Šipku za mjerenje ulja u potpunosti umetnite u spremnik za ulje kako biste dobili ispravan prikaz razine ulja.
5. Uklonite mjernu šipku.
6. Provjerite razinu ulja na šipci za mjerenje ulja.
7. Ako je razina ulja niska, napunite motornim uljem i ponovno provjerite razinu ulja.

Zamjena motornog ulja

1. Pogonite motor nekoliko minuta kako biste zagrijali ulje. Toplo ulje bolje teče i obuhvaća više onečišćenja.



UPOZORENJE: Motorno ulje je vruće. Kožu nemojte izlagati istrošenom motornom ulju.

2. Postavite proizvod na ravno tlo.
3. Umetnite ključ za UKLJUČIVANJE/ISKLJUČIVANJE (ON/OFF).
4. Postavite spremnik ispod čepa za ispuštanje ulja.
5. Uklonite čep za ispuštanje ulja, nagnite proizvod i ispuštite istrošeno ulje u posudu.
6. Vratite proizvod radni položaj.
7. Postavite čep za ispuštanje ulja i ručno ga zategnite.
8. Napunite motor uljem, pogledajte *Punjenje motora uljem na stranici 37*.

Podmazivanje proizvoda

- Zakretne točke (A) podmažite uljem.
- Motor (B) podmažite uljem.
- Podmažite kopče za blokadu (C) malom količinom litijskog maziva.
- Priključke sajle poluga za pogon i svrdlo (D) podmažite uljem. (Sl. 76)

¹⁰ Također ih podmažite na početku svake sezone.

Akumulator

Pokretanje s praznom baterijom

Napomena: Potrebno je baterijsko napajanje za pokretanje pumpe goriva za sustav EFI.

Ako je baterijsko napajanje premalo, poduzmite jedan od ovih koraka:

- Napunite bateriju; pogledajte odjeljak *Zamjena baterije na stranici 41*.
- Spojite proizvod na vanjski izvor napajanja, kao što je baterija drugog vozila.

Održavanje akumulatora

Napomena: Akumulator na vašem proizvodu nije potrebno održavati. Nemojte otvarati ili uklanjati čepove ili poklopce.

Zamjena baterije

Napomena: Prije dugotrajnog skladištenja napunite akumulator punjačem za akumulator kako biste mu produljili vijek trajanja.

1. Skinite poklopac akumulatora. Pogledajte *Zamjena baterije na stranici 41*.
2. Očistite priključke. Pogledajte *Čišćenje akumulatora i priključaka na stranici 41*.
3. Punjač akumulatora priključite na priključak za punjač akumulatora (A). (Sl. 77)

Napomena: Odgovarajuće punjače potražite u odjeljku *Dodatna oprema na stranici 49*.

4. Kada napunite akumulator, odspojite punjač akumulatora.
5. Ugradite poklopac akumulatora.

Zamjena baterije



UPOZORENJE: Opasnost od strujnog udara. Nemojte metalnim predmetima dodirivati dva priključka na akumulatoru. Tako može doći do kratkog spoja baterije.

1. Otпустите kotačić (A) i potom nagnite dno poklopcu u smjeru motora. Skinite poklopac akumulatora s držača (B). (Sl. 78)
2. Odspojite CRNI kabel akumulatora.



UPOZORENJE: Prvo morate odspojiti CRNI kabel.

3. Odspojite CRVENI kabel akumulatora.

4. Otпустите matice vodilice i uklonite traku akumulatora.
5. Pažljivo izvadite akumulator iz proizvoda.
6. Ugradite novi akumulator.
7. Priključite CRVENI kabel akumulatora i zategnite vijak.



UPOZORENJE: Opasnost od iskri. Prvo morate priključiti CRVENI kabel.

8. Priključite CRNI kabel akumulatora i zategnite vijak.
9. Ugradite poklopac akumulatora.

Čišćenje akumulatora i priključaka

1. Izvadite bateriju. Pogledajte *Zamjena baterije na stranici 41*.
2. Isperite akumulator običnom vodom i pričekajte da se osuši.
3. Žičanom četkom čistite priključke i krajeve kabela akumulatora dok ne postanu svijetli.
4. Podmažite priključke mazivom.
5. Ugradite bateriju. Pogledajte *Zamjena baterije na stranici 41*.
6. Ugradite poklopac akumulatora.

Prigušivač

Prigušivač razinu buke održava na minimumu i ispušne plinove usmjerava dalje od rukovatelja.

Nemojte upotrebljavati proizvod bez prigušivača ili s oštećenim prigušivačem. Neispravni prigušivač povećava razinu buke i opasnost od požara.



UPOZORENJE: Prigušivač se tijekom rada, nakon rada te kada motor pogonite u praznom hodu jako zagrije. Budite oprezni u blizini zapaljivih materijal i/ili para kako biste spriječili požar.

Pregled svjeće



OPREZ: Uvijek koristite preporučenu vrstu svjeće. Neodgovarajuća vrsta svjeće može oštetiti proizvod.

- Ako motor nema snage, teško se pokreće ili ne radi ispravno u praznom hodu, pregledajte svjeću.
- Ako je svjeća prljava, očistite je i provjerite ispravnost zazora elektroda, pogledajte *Tehnički podaci na stranici 48*. (Sl. 79)
- Ako je potrebno, zamijenite svjeću.

Pregled svrdla i poluge strugača

1. Prije svake upotrebe pregledajte jesu li svrdla i poluga strugača istrošeni.
2. Ako je rub poluge strugača istrošen, okrenite polugu strugača. Ako je poluga strugača oštećena ili istrošena na oba ruba, zamijenite ju.
3. Ako su rubovi svrdla istrošeni, obratite se ovlaštenom servisnom centru radi zamjene.

Zamjena smičnih klinova svrdla

Smični klinovi svrdla štite proizvod od oštećenja. Smični klinovi svrdla pucaju ako predmet dospije u pokretne dijelove.



OPREZ: Primjenjujte samo smične klinove iz originalne opreme isporučene s proizvodom.

1. Ako dođe do pucanja smičnog klina svrdla, zaustavite motor i pričekajte na zaustavljanje pokretnih dijelova.
2. Uklonite ključ za UKLJUČIVANJE/ISKLUČIVANJE i odspojite kabel svjeće.
3. Poravnajte otvor na glavčini svrdla (B) s otvorom na vratilu svrdla (C) i postavite novi smični vijak veličine $\frac{1}{4}$ - 20 x 2 (A).
4. NA smični vijak ugradite pričvrtnu maticu od $\frac{1}{4}$ -20 (D) i zategnite je. (Sl. 80)
5. Ključ za UKLJUČIVANJE/ISKLUČIVANJE postavite u paljenje i priključite kabel svjeće na svjećicu.

Zamjena smičnih klinova rotora

Smični klinovi rotora štite proizvod od oštećenja. Smični klinovi rotora pucaju ako predmet dospije u pokretne dijelove.



OPREZ: Primjenjujte samo smične klinove iz originalne opreme isporučene s proizvodom.

1. Ako dođe do pucanja smičnog klina rotora, zaustavite motor i pričekajte na zaustavljanje pokretnih dijelova.
2. Uklonite ključ za UKLJUČIVANJE/ISKLUČIVANJE i odspojite kabel svjeće.
3. Poravnajte otvor na glavčini rotora (A) s otvorima na vratilu rotora (B) i postavite novi smični vijak veličine $\frac{1}{4}$ -20 (C).
4. NA smični vijak ugradite pričvrtnu maticu od $\frac{1}{4}$ -20 (D) i zategnite je. (Sl. 81)
5. Ključ za UKLJUČIVANJE/ISKLUČIVANJE postavite u paljenje i priključite kabel svjeće na svjećicu.

Zamjena osigurača

Nosači osigurača ugrađeni su iza poklopca akumulatora.

(Sl. 82)

- Zamijenite osigurač upravljačke jedinice motora (A) s osiguračem od 5 A.
- Zamijenite osigurač elektroventila pokretača (B) s osiguračem od 20 A.
- Zamijenite osigurač za LED i grijanu ručku (C) osiguračem od 5 A.
- U položaju (D) je rezervni osigurač od 5 A.

Pregled guma

- Gume nemojte izlagati gorivu, ulju i kemikalijama kako biste spriječili oštećenje gume.
- Gumama nemojte ići preko panjeva, kamenja, korijenja, oštih predmeta i drugih predmeta koji ih mogu oštetiti.
- Održavajte ispravan tlak u gumama, pogledajte *Tehnički podaci na stranici 48*.

Čišćenje neprohodnog deflektora odvodnog žlijeba

Deflektor odvodnog žlijeba nemojte odčepljivati prije provedbe sljedećih radnji.

1. Istovremeno otpustite pokretač svrdla i pokretač pogona.
2. Pričekajte 10 sekundi kako biste bili sigurni da su se svrdla zaustavila.
3. Isključite proizvod.
4. Začepljenje uklonite alatom za čišćenje (dugačak barem 37 cm (15") koji se isporučuje s nekim modelima.



UPOZORENJE: Nemojte rukama posezati u deflektor odvodnog žlijeba ili u unutrašnjost žlice za svrdlo.

Zamjena poluge strugača

1. Kada se poluga strugača (A) istroši do ruba kućišta, okrenite ju. (Sl. 83)
2. Ako je poluga strugača oštećena ili istrošena s obje strane, zamijenite ju.

Pogonski remeni



UPOZORENJE: Klinasti remeni na proizvodu posebna su konstrukcija i moraju se zamijeniti remenima proizvođača originalne opreme (OEM) dostupnima u najbližem servisnom centru. Upotreba remena drugih proizvođača može uzrokovati tjelesne ozljede ili oštećenje proizvoda.



UPOZORENJE: Zamjena remena uvjetuje razdvajanje proizvoda. Pri odvajanju kućišta svrdla od okvira važno je da pomoćnik stoji u radnom položaju i drži ručke proizvoda. Ako ispuštite proizvod tijekom postupka zamjene remena, može doći do ozbiljnih tjelesnih ozljeda i/ili oštećenja proizvoda.

Priprema za zamjenu remena

1. Ispustite gorivo iz spremnika za gorivo.
2. Za uklanjanje usmjerivača otpustite pričvrсну maticu kojom je glava okretača usmjerivača (B) učvršćena za potporni nosač (C). (Sl. 84)
3. Otpustite dva vijka (A) kojima je poklopac remena (B) pričvršćen za okvir (C) i uklonite poklopac remena. (Sl. 85)

Uklanjanje pogonskog remena

1. Uklonite remen svrdla (A). Pogledajte *Uklanjanje remena svrdla (samo za ST 424/427/430) na stranici 43.*
2. Uklonite vijak remenice od 9/16" (B) i skinite remenicu motora (C) s motora. (Sl. 86)
3. Skinite pogonski remen (D) s donje remenice (E).

Ugradnja pogonskog remena

1. Postavite pogonski remen na donju remenicu (E).

Napomena: Provjerite je li pogonski remen ispravno postavljen u žlijeb donje remenice.

2. Postavite pogonski remen u utor na remenici motora (C). (Sl. 86)
3. Postavite vijak remenice od 9/16" (B) i pričvrstite remenicu motora (C) na motor. Zategnite vijak remenice (41 – 47 Nm/30 – 35 Ft. Lbs).
4. Ugradite remen svrdla (A). Pogledajte *Ugradnja remena svrdla na stranici 43.*
5. Upotrijebite sve komande kako biste provjerili je li pogonski remen pravilno ugrađen i pomiču li se sve komponente ispravno.

Ugradnja poklopca remena

1. Postavite pogonski remen (B) na okvir (C) i zategnite dva vijka (A). (Sl. 85)
2. Umetnite odvodni žlijeb.

Podešavanje zategnutosti pogonskog remena

1. Uklonite poklopac remena. Pogledajte *Priprema za zamjenu remena na stranici 43.*
2. Otpustite maticu remenice napinjača (A).

3. Remenicu napinjača (B) pomaknite u smjeru remena kako biste povećali zategnutost remena. Pomaknite ga dalje od remena kako biste smanjili zategnutost remena. (Sl. 87)
4. Zategnite maticu remenice napinjača (A).
5. Pritisnite i otpustite polugu za upravljanje brzinom pogona. Ako je pogonski remen zategnut pri otpuštanju poluge za upravljanje brzinom pogona, remenicu napinjača pomaknite od pogonskog remena kako biste smanjili zategnutost remena.
6. Ugradite poklopac remena. Pogledajte *Ugradnja poklopca remena na stranici 43.*

Uklanjanje remena svrdla (samo za ST 424/427/430)

1. S okvira uklonite maticu od 5/16" i poklopac kabela (E). (Sl. 88)
2. Uklonite gornje vijke od 5/16" i donje vijke od 1/4" (D) s dvije strane okvira. Zadržite vijke.
3. Otpustite, no nemojte ukloniti donje vijke od 5/16" (C) s dvije strane okvira.
4. Skinite remen svrdla (B) s remenice motora (A).
5. Stražnji dio presavijte prema dolje. Prednji dio istovremeno se presavija prema naprijed. Donji vijak je pregib između prednjeg i stražnjeg dijela.
6. Ispod točke pregiba postavite drveni blok kako biste proizvod postavili u presavijeni položaj.
7. Pomaknite krak kočnice svrdla i uklonite remen svrdla (B) oko kraka kočnice svrdla.

Uklanjanje remena svrdla (samo za ST 424T/427T/430T)

1. S okvira uklonite maticu od 5/16" i poklopac kabela (E). (Sl. 89)
2. Uklonite gornje vijke od 5/16" s dvije strane okvira. Zadržite vijke.
3. Uklonite donje vijke od 5/16" (C) s dvije strane okvira.
4. Skinite remen svrdla (B) s remenice motora (A).
5. Polugom za podešavanje žlice za svrdlo presavijte stražnji dio prema dolje. Prednji dio istovremeno se presavija prema naprijed. Donji vijak je pregib između prednjeg i stražnjeg dijela.
6. Ispod točke pregiba postavite drveni blok kako biste proizvod postavili u presavijeni položaj.
7. Pomaknite krak kočnice svrdla i uklonite remen svrdla (B) oko kraka kočnice svrdla.

Ugradnja remena svrdla

1. Pomaknite krak kočnice svrdla (G). Remen svrdla postavite oko žlijeba na remenici svrdla (E). (Sl. 90)



OPREZ: Pazite da pri sklapanju jedinice remen ne ugavite između okvira i kućišta svrdla.

2. Uklonite drveni blok ispod proizvoda.
3. Podignite ručice kako biste stražnji dio savili prema gore. Prednji dio savija se prema dolje te zakreće kako bi se pričvrstio za stražnji dio.
4. Provjerite je li remen ispravno postavljen u žlijeb remenice svrdla (E).
5. Postavite vijke od 5/16" (C) i zategnite ih (11 – 16 Nm).
6. Samo za ST 424/427/430 : Postavite vijke od ¼" (D) i zategnite ih (5 – 8 Nm).
7. Postavite remen pužnice (B) na remenicu motora (A). Provjerite je li remen pravilno postavljen oko remenice napinjača te pravilno umetnut u žlijeb remenice motora.
8. Na okvir postavite poklopac kabela (F) i maticu od 5/16".
9. Upotrijebite sve komande kako biste provjerili je li remen svrdla pravilno ugrađen i pomiču li se sve komponente ispravno.

Podešavanje zategnutosti remena svrdla

Napomena: Za provedbu ovog zadatka potreban je pomoćnik.

1. Uklonite poklopac remena. Pogledajte *Priprema za zamjenu remena na stranici 43*.
2. Otpustite maticu remenice napinjača (A). (Sl. 91)
3. Remenicu napinjača (B) pomaknite u smjeru remena svrdla kako biste povećali zategnutost remena. Pomaknite ga dalje od remena svrdla kako biste smanjili zategnutost remena.
4. Zategnite maticu remenice napinjača (A).
5. Pomoćnik treba stajati 3 m (10') ispred proizvoda i pratiti pomicanje svrdla.
6. Pritisnite i potom otpustite uključenje svrdla kako biste pokrenuli i zaustavili svrdlo.
7. Izmjerite vrijeme potrebno za zaustavljanje svrdla. Ako se svrdlo zaustavi nakon manje od pet sekundi, otpustite zategnutost remena.
8. Kada se svrdlo zaustavi nakon manje od pet sekundi, postavite poklopac remena. Pogledajte *Ugradnja poklopca remena na stranici 43*.

Podešavanje upravljačkog kabela svrdla

1. Uklonite poklopac kabela na desnoj strani okvira (D). (Sl. 92)
2. Kako biste uklonili opuštenost kontrolnog kabela svrdla otpuštajte donju blokirnu maticu (B) i zatežite gornju blokirnu maticu (B) dok se zategnutost remena svrdla ne poveća.
3. Ponovno ispitajte uključenje svrdla. Ponavljajte podešavanje dok pri otpuštanju ručice kabel ne ostane samo malo zategnut.
4. Učvrstite donju blokirnu maticu kako biste zadržali zategnutost.

Napomena: Druga mogućnost za zatezanje remena svrdla je podešavanjem remenice napinjača. U slučaju da prilagodбом ne uspijete riješiti problem, zamijenite remen svrdla. Pogledajte *Ugradnja remena svrdla na stranici 43*.

Podešavanje sajle za otpuštanje odvodnog žlijeba

1. Za podešavanje sajle za otpuštanje okrećite uređaj za podešavanje sajle dok se poluga za otpuštanje odvodnog žlijeba ne počne slobodno pomicati. (Sl. 93)

Podešavanje lijeve i desne sajle odvodnog žlijeba

1. Polugu odvodnog žlijeba postavite u središnji položaj.
2. Uređaje za podešavanje sajli okrećite dok odvodni žlijeb ne usmjerite ravno prema naprijed i zategnete sajle. (Sl. 94)
3. Otpustite uređaje za podešavanje sajli za ¼ okreta kako biste popustili zategnutost sajli.

Uklanjanje kotača

1. Uklonite klin kotača (A) i pričvrсни klin (B).
2. Uklonite kotač s osovine (C). (Sl. 95)

Podešavanje zategnutosti jednodijelnih gusjenica (samo za ST 424T/427T/430T)

Napomena: Alati potrebni za ovaj zadatak: duboki nasadni ključ od 9/16", ključ od 9/16" i uteg od 5 kg (10 lbs).

1. Otpustite pričvrсни vijak (A) za jedan okret.
2. Uklonite stražnju pričvrсну maticu (B) kako biste pristupili matici za podešavanje. (Sl. 96)
3. Uteg od 5 kg (10 lbs) (C) postavite na gornji dio jednodijelne gusjenice, u sredinu između dva kotača.
4. Okrećite maticu za podešavanje (B) dok udaljenost (D) između jednodijelne gusjenice i čelične ploče ne podesite u raspon širine od 3,175 i 6,350 mm (0,125" i 0,250"). (Sl. 97)
5. Postavite pričvrсни vijak (A) i potom stražnju pričvrсну maticu (B).

Za čišćenje proizvoda

- Plastične dijelove čistite čistom i suhom krpom.
- Za čišćenje proizvoda nemojte koristiti visokotlačni stroj za pranje.
- Nemojte liti vodu izravno na motor.
- Četkom uklonite lišće, travu i onečišćenja.

Rješavanje problema

Problem	Mogući uzrok	Rješenje
Proizvod se ne uključuje	Zaštitni ključ za paljenje nije umetnut.	Umetnite zaštitni ključ za paljenje.
	U proizvodu nema goriva.	Spremnik za gorivo napunite svježim, čistim benzinom.
	Ključ za UKLJUČENJE/ISKLJUČENJE (ON/OFF) je u isključenom položaju (OFF).	Pomaknite ključ za UKLJUČENJE/ISKLJUČENJE (ON/OFF) u uključeni položaj (ON).
	Motor je preplavljen.	Prije ponovnog pokretanja pričekajte nekoliko minuta, NEMOJTE puniti gorivom. Ponovno pokrenite motor uz puni gas i čok u isključenom (OFF), odn. zatvorenom (CLOSE) položaju.
	Kabel svjećeice nije priključen.	Priključite kabel na svjećicu.
	Svjećica je neispravna.	Promijenite svjećicu.
	Gorivo sadrži vodu ili je prestaro.	Ispraznite spremnik za gorivo i rasplinjač. Spremnik za gorivo napunite svježim, čistim benzinom.
	U vodu za gorivo je uhvaćena para.	Provjerite je li cijeli vod za gorivo ispod izlaza iz spremnika za gorivo. Vod za gorivo od spremnika za gorivo do rasplinjača treba biti usmjeren prema dolje.
	Drugi uzroci.	Pažljivo pregledajte postupke pokretanja u ovom priručniku.
	Akumulator za pokretanje nije napunjen.	Napunite akumulator za pokretanje.
	Potrebno je zamijeniti akumulator za pokretanje.	Zamijenite akumulator za pokretanje.
	Upravljačka jedinica motora nema napajanja.	Pregledajte osigurač i ožičenje upravljačke jedinice motora.
	Elektroventil pokretača se ne pokreće.	Pregledajte osigurač i ožičenje pokretača.
	Ubrizgač goriva ne aktivira se.	Obratite se ovlaštenom servisnom centru.
Pumpa za gorivo nema napajanje.	Obratite se ovlaštenom servisnom centru.	

Problem	Mogući uzrok	Rješenje
Smanjena snaga	Kabel svječiće nije priključen.	Priključite kabel na svječiću.
	Proizvod izbacuje previše snijega.	Smanjite brzinu i širinu zahvata.
	Čep spremnika za gorivo prekriven je ledom i snijegom.	Uklonite led i snijeg sa čepa spremnika za gorivo i oko njega.
	Prigušivač je prljav ili neprohodan.	Očistite ili zamijenite prigušivač.
	Neodgovarajuća duljina kabela.	Podesite kabel.
	Prigušivač je blokiran.	Provjerite je li motor hladan. Očistite blokadu.
	Usis zraka rasplinjača je neprohodan.	Provjerite je li motor hladan. Očistite blokadu.
Motor radi u praznom pogonu li otežano	Vod za gorivo je neprohodan.	Očistite vod za gorivo.
	Gorivo sadrži vodu ili je prestaro.	Ispraznite spremnik za gorivo i rasplinjač. Spremnik za gorivo napunite svježim, čistim benzinom.
	Ubrizgač goriva ne aktivira se.	Obratite se ovlaštenom servisnom centru.
Prejake vibracije / pomicanje ručke	Neki dijelovi nisu pričvršćeni. Svrkla su oštećena.	Zategnite sve držače. Zamijenite oštećene dijelove. Ako se vibracije opet pojave, obratite se ovlaštenom servisnom centru.
	Ručke nisu pravilno postavljene.	Provjerite jesu li ručke učvršćene.
	Matice poluge za podešavanje nisu zategnute.	Zatežite matice dok ne osigurate ručku.
Ručica užeta pokretača teško se povlači	Ručica užeta pokretača je zamrznuta.	Polako iz pokretača izvucite što više užeta i otpustite ručicu užeta za pokretanje. Ako se motor ne pokrene, ponovite postupak ili upotrijebite električni pokretač.
	Uže pokretača zapinje za druge komponente.	Uže pokretača ne smije dodirivati druge kabele ili crijeva.
Gubitak pogona za vožnju/smanjenje brzine vožnje Gubitak pražnjenja snijega ili sporije pražnjenje snijega	Remen proklizuje.	Podesite kabel. Podesite remen.
	Remen je istrošen.	Provjerite / zamijenite remen. Podesite remenicu.
	Remen je pao s remenice.	Provjerite / ponovno postavite remen. Podesite remenicu.
	Deflektor usmjerivača je neprohodan.	Očistite deflektor usmjerivača.
	Svrkla su blokirana stranim predmetima.	Uklonite ostatke ili strani predmet sa svrdla.
	Smični klin je polomljen.	Zamijenite polomljeni smični klin.
	Prekomjerno nakupljanje snijega i leda između komponenti jednodijelne gusjenice.	Uklonite snijeg i led nakupljen između komponenti jednodijelne gusjenice.

Problem	Mogući uzrok	Rješenje
Svjetla nisu uključena (ako su ugrađena)	Motor nije u pogonu.	Pokrenite motor.
	Spoj kabela je otpušten.	Provedite provjeru priključaka kabela na motoru i svjetlima.
	LED indikator je pregorio.	Zamijenite modul s LED indikatorom. LED diode nije moguće pojedinačno zamijeniti.
	Pregorio je osigurač.	Zamijenite osigurač. Uvjerite se kako nema kratkog spoja.
Okretač usmjerivača teško se pokreće	U mehanizmu usmjerivača su ostaci.	Očistite unutarnje dijelove mehanizma okretača usmjerivača.
	Kabeli su izvijeni ili oštećeni.	Ispravite kabele. Zamijenite oštećene kabele.
	Nužno je podesiti sajle za otpuštanje.	Podesite sajlu za otpuštanje.
Proizvod skreće na jednu stranu	Tlak u gumama nije jednak.	Podesite tlak u gumama i napunite gumu.
	Proizvod se pogoni samo jednim kotačem.	Pregledajte pričvrсни klin gume.
	Neravnomjerno podešene saonice.	Podesite štitnike motora i saonice.
	Neravnomjerno podešeni štitnici motora.	Podesite štitnike motora i saonice.

Kodovi pogrešaka za EFI

Napomena: Indikator pogrešaka nalazi se na kućištu gasa motora i prikazuje pogreške za dijelove bez softvera.

Kod pogreške	Nazivi pogrešaka	Indikator pogreške kontinuirano treperi
P0261	Pogreška ubrizgavanja.	1
P0230	Pogreška na pumpi goriva.	4
P0350	Pogreška svitka paljenja.	8
P0650	Kvar indikatora pogreške.	Moguće je upotrebljavati samo OBD za očitavanje koda pogreške.
P0123	Kratki spoj na senzoru položaja gasa.	7
P0122	Kratki spoj na senzoru položaja gasa.	
P0120	Pogreška na senzoru položaja gasa.	
P0118	Kratki spoj na senzoru za temperaturu poklopca cilindra.	5
P0117	Kratki spoj uzemljenja na senzoru za temperaturu cilindra.	
P0108	Kratki spoj na senzoru ulaznog tlaka.	2
P0107	Kratki spoj uzemljenja na senzoru ulaznog tlaka.	
P0106	Pogreška na senzoru ulaznog tlaka.	

Kod pogreške	Nazivi pogrešaka	Indikator pogreške kontinuirano treperi
P0113	Kratki spoj na senzoru temperature usisa,	9
P0112	Kratki spoj uzemljenja na senzoru temperature usisa.	
P0132	Kratki spoj na senzoru za kisik.	3
P0131		
P0130		
P0562		
P0562	Napon baterije, < 12 V.	Uvijek uključeno nakon uključjenja.
P0561	Baterija dobiva nizak napon nakon pokretanja.	Uvijek uključeno nakon pokretanja.
P0563	Napon baterije, > 16V.	Uvijek uključeno nakon uključjenja.

Prijevoz, spremanje i zbrinjavanje

Prijevoz i skladištenje

- Za prijevoz i skladištenje proizvoda i goriva uvjerite se kako nema propuštanja ili isparavanja. Iskre ili otvoren plamen, primjerice od električnih uređaja ili bojlera, mogu uzrokovati požar.
- Za prijevoz i skladištenje goriva obavezno upotrebljavajte odobrene spremnike.
- Prije dugotrajnog skladištenja proizvoda ispraznite spremnik za gorivo. Zbrinite gorivo na prikladnoj lokaciji za zbrinjavanje
- Čvrsto osigurajte proizvod za prijevoz kako biste spriječili oštećenja i nezgode.
- Proizvod čuvajte u zaključanom prostoru kako biste onemogućili pristup djeci ili osobama bez odobrenja.
- Proizvod skladištite u suhom prostoru bez mraza.

- Prije dugotrajnog skladištenja napunite akumulator. Prije dugotrajnog skladištenja pregledajte i očistite priključke akumulatora.

Odlaganje

- Poštujte lokalne zahtjeve za reciklažu i važeće propise.
- Sve kemikalije, poput motornog ulja ili sredstva protiv smrzavanja, zbrinite u servisnom centru ili na prikladnoj lokaciji za zbrinjavanje.
- Ako proizvod više ne upotrebljavate, pošaljite ga distributeru tvrtke Husqvarna ili ga zbrinite na lokaciji za reciklažu.
- Bateriju zbrinite u servisnom centru ili je predajte prikladnom odlagalištu za korištene baterije.

Tehnički podaci

Tehnički podaci

	ST 424	ST 427	ST 430	ST 424T	ST 427T	ST 430T
Dimenzije						
Težina s praznim spremnicima, lbs (kg)	310 (140)	320 (145)	331 (150)	352 (159)	362 (164)	373 (169)
Maks. radni tlak u gumama, PSI	18	18	20	Nije dostupno	Nije dostupno	Nije dostupno
Motor						
Marka	Husqvarna	Husqvarna	Husqvarna	Husqvarna	Husqvarna	Husqvarna
Zapremnina, ccm	301	389	420	301	389	420

	ST 424	ST 427	ST 430	ST 424T	ST 427T	ST 430T
Vrsta goriva	<p>Obično bezolovno, oktanski broj 86 AKI ili veći (maksimalno 10 % etanola)</p> <p>NEMOJTE upotrebljavati mješavine goriva E85.</p> <p>Ovaj motor nije kompatibilan s mješavinama E20/E30/E85.</p>					
Zapremnina goriva, gal / l	1,32/5,00	1,32/5,00	1,32/5,00	1,32/5,00	1,32/5,00	1,32/5,00
Vrsta ulja (API SJ-SN)	SAE 5W30 (ispod 0 °C (32 °F))					
Zapremnina ulja, fl. oz. / l	37,2/1,1	37,2/1,1	37,2/1,1	37,2/1,1	37,2/1,1	37,2/1,1
Električni sustav						
Svjecica	F6RTC					
Zazor elektroda svječice (in. / mm)	0,027 / 0,686					
Emisije buke ¹¹						
Izmjerena jačina zvuka dB(A)	< 105					
Jamčena razina jakosti zvuka L _{WA} dB (A)	≤ 105					
Razine vibracija, a_{hveq} ¹²						
Razine vibracija na ručki, m/s ²	≤ 5,56	≤ 4,23	≤ 3,14	≤ 5,56	≤ 4,23	≤ 3,14

Dodatna oprema

Odobrena dodatna oprema	Vrsta	Kataloški broj
Punjač baterije	Automatska	585445101 ¹³
Husqvarna Kutija sučelja	Alat za održavanje	598072804 ¹⁴
Ožičenje dijagnostičkog adaptera	Alat za rješenje problema	599917001 ^{15, 16}

¹¹ * Emisije buke u okoliš izmjerene kao jakost zvuka (L_{WA}) u skladu s Direktivama EZ 2000/14/EC i 2005/88/EC.

¹² Razina vibracija u skladu s ISO 5349-2 EN 1033.

¹³ Punjač baterije ne puni s priključkom baterije za ovaj proizvod, ali može se povezati izravno na bateriju.

¹⁴ Husqvarna kutija sučelja dostupna je samo ovlaštenim zastupnicima.

¹⁵ Bacač snijega potrebno je povezati na Husqvarna alat za održavanje.

¹⁶ Ožičenje dijagnostičkog adaptera dostupno je samo ovlaštenim zastupnicima.

Izjava o sukladnosti

EU izjava o sukladnosti

Mi, Husqvarna AB, SE 561 82 Huskvarna,
ŠVEDSKA, izjavljujemo pod isključivom
odgovornošću da je prikazani proizvod:

Opis	Bacač snijega
Marka	Husqvarna
Platforma / Vrsta / Model	ST 424, ST 427, ST 430, ST 424T, ST 427T, ST 430T
Grupa	Serijski brojevi od 2021 i noviji

u potpunosti sukladan sljedećim EU direktivama i
propisima:

Direktiva/propis	Opis
2006/42/EZ	„o strojevima“
2011/65/EU	"o ograničenju uporabe određenih opasnih tvari"
2014/30/EU	"o elektromagnetskoj kompatibilnosti"
2000/14/EC, 2005/88/EZ	„o vanjskoj buci“

Primijenjene su sljedeće usklađene norme i/ili
tehničke specifikacije: EN ISO 12100:2010, EN ISO
14982:2009, ISO 8437:1997, ISO 3744:2010, EN
1032:2009, EN 50581:2012.

U skladu s dodatkom V direktive 2000/14/EC,
objavljene vrijednosti zvuka navedene su u odjeljku s
tehničkim podacima u ovom priručniku i u potpisanoj
EU izjavi o sukladnosti.

Isporučeni bacač snijega odgovara ispitanom
primjerku.

U ime tvrtke Husqvarna AB, SE 561 82 Huskvarna,
ŠVEDSKA, 2020–02–07



Claes Losdal

Odgovorna osoba za tehničku dokumentaciju



TARTALOMJEGYZÉK

Bevezető.....	51	Hibaelhárítás.....	67
Biztonság.....	52	Szállítás, tárolás és ártalmatlanítás.....	70
Összeszerelés.....	56	Műszaki adatok.....	71
Üzemeltetés.....	57	Megfelelőségi nyilatkozat.....	73
Karbantartás.....	60	Melléklet	140

Bevezető

A termék áttekintése

(ábra 1)

1. Üzemanyagtartály sapkája
2. Olajtöltő/nívópálca
3. Akkumulátorfedél
4. A kidobógarat karja
5. Marócsiga bekapcsolódása
6. Hajtási sebesség karja
7. Vezérlőpanel
8. Távvezérlő kar
9. Hajtás bekapcsolódása
10. Kormányzási kioldók
11. Fogantyúgombok
12. Kipufogódob

A termék áttekintése

(ábra 2)

1. A marócsiga-burkolat beállítókarja
2. A fűtött markolat BE/KI kapcsolója
3. Üzemidőmérő és olajcsere-élelmező
4. Gáz
5. A kidobógarat karja
6. Kioldókar
7. Gyújtás
8. Marócsiga bekapcsolódása
9. Hajtási sebesség karja
10. Szimbólumokat tartalmazó címke
11. Távvezérlő kar a garatterelőhöz
12. Hajtás bekapcsolódása

Termékleírás

A termék egy hómaró, amely a hó talajról történő eltávolítására szolgál.

Rendeltetészerű használat

Ez a termék hó szántóföldekről, utakról, járdákról és kocsibehajtókról történő eltávolítására szolgál. Tilos 20°-nál meredekebb lejtőkön használni. Tilos a terméket olyan területeken használni, ahol nagy mennyiségű törmelék, kosz vagy kiálló kövek vannak.

13. Kerék (csak az ST 424/427/430 esetében)
14. Lánctalp (csak az ST 424T/427T/430T esetében)
15. Marócsiga-burkolat
16. Védőlemez
17. Marócsigák
18. Tisztítószerszám
19. Kidobógarat
20. Garatterelő
21. LED lámpa
22. Olajleeresztő
23. Indítózsínór fogantyúja
24. Kampófedél

A terméken található jelzések

Megjegyzés: Ha a terméken lévő matricák megsérültek, a cseréjükkel kapcsolatban forduljon a forgalmazóhoz.

- (ábra 3) Figyelmeztetés.
- (ábra 4) Olvassa el a használati utasítást.
- (ábra 5) Motor beindítása.
- (ábra 6) Indítsa be a motort.
- (ábra 7) Motor leállítás.
- (ábra 8) Teljesítményfokozás.
- (ábra 9) Gyors.
- (ábra 10) Lassú.
- (ábra 11) Olajcsere-élelmező.
- (ábra 12) Fűtött fogantyúk.

(ábra 13) Karbantartás előtt vegye ki a kulcsot.

(ábra 14) Karbantartás előtt távolítsa el a gyújtáskábelt.

(ábra 15) Forró felület.

(ábra 16) Tűzveszély.

(ábra 17) Ügyeljen az esetlegesen kirepülő tárgyakra.

(ábra 18) Tartson megfelelő távolságot a közelben tartózkodóktól.

(ábra 19) Ne lélegezze be a kipufogógázokat.

(ábra 20) Lassan haladjon hátrafelé.

(ábra 21) Leesés veszélye.

(ábra 22) 20 foknál meredekebb lejtőkön ne működtesse.

(ábra 23) Ez a termék megfelel a vonatkozó EK irányelveknek.

(ábra 24) A termék megfelel a vonatkozó egyesült királyságbeli irányelveknek.

(ábra 25) Kormányozzon balra.

(ábra 26) Kormányozzon jobbra.

(ábra 27) Lombfúvó be.

(ábra 28) Kipörgésgátló be.

(ábra 29) Fülvédő használata javasolt.

(ábra 30) Vegyen fel védőkesztyűt.

(ábra 49) Módosítsa a marócsigaburkolat magasságát.

(ábra 50) Forgassa balra/forgassa jobbra.

(ábra 51) Előre-/hátramenet.

(ábra 52) Fel/le.

Termékszavatosság

A termékszavatosságra vonatkozó jogszabályok értelmében nem vagyunk felelősek a termékeink által okozott károkért az alábbi esetekben:

- a termék javítását helytelenül végezték;
- a termék javítása nem a gyártótól származó vagy általa jóváhagyott alkatrészekkel történt;
- a terméket nem a gyártótól származó vagy általa jóváhagyott kiegészítővel szerelték fel;
- a termék javítását nem hivatalos szakszerviz vagy jóváhagyott egyéb szerviz végezte.

Biztonság

Biztonsági fogalom meghatározások

Az alábbi fogalom meghatározások az egyes figyelmeztetésekhez tartozó, lehetséges veszélyek súlyosságát határozzák meg.



FIGYELMEZTETÉS: Személyi sérülés veszélye.



VIGYÁZAT: A termék károsodásának veszélye.

Megjegyzés: Ezek az információk a termék használatát könnyítik meg.

Általános biztonsági utasítások

- Használja a terméket megfelelően. A nem megfelelő használat súlyos, akár halálos sérüléssel is járhat. A terméket csak a kézikönyvben ismertetett feladatokra használja. Ne használja a terméket egyéb feladatokra.

- Tartsa be a kézikönyvben olvasható utasításokat. Vegye figyelembe a biztonsági jelzéseket és tartsa be a biztonsági utasításokat. Ha a kezelő nem az utasítások és a szimbólumok szerint jár el, anyagi kár, személyi sérülés, akár halál is bekövetkezhet.
- Őrizze meg a kézikönyvet. Használja az utasítást a termék összeszereléséhez, működtetéséhez és a megfelelő üzemállapot fenntartásához. Használja az utasítást a kiegészítők és tartozékok megfelelő felszereléséhez. Csak jóváhagyott kiegészítőt és tartozékot használjon.
- Ne használjon sérült terméket. Tartsa be a karbantartási ütemtervet. Csak olyan karbantartási munkát végezzen, amire a kézikönyvben utasítást talál. Az összes többi karbantartási munkát bízza a hivatalos szakszervizre.
- A kézikönyv nem tartalmazhatja minden olyan helyzet leírását, ami a termék használata során előfordulhat. Legyen körültekintő és hagyatkozzon a józan eszére. Ne működtesse a terméket és ne végezzen rajta karbantartást, ha nem biztos a dolgában. Kérjen tájékoztatást a termék szakértőjétől,

a forgalmazótól, szervizműhelytől vagy a hivatalos márkaszerviztől.

- Húzza le a gyertyapipát, mielőtt a termék összeszerelésébe kezd, elteszi vagy karbantartásba kezd.
- Ne használja a terméket, ha megváltozott az eredeti specifikációja. Ne cseréljen a terméken alkatrészt a gyártó jóváhagyása nélkül. Csak a gyártó által jóváhagyott alkatrészeket használjon. A nem megfelelő karbantartás súlyos, akár végzetes sérüléssel is járhat.
- Ne lélegezze be a motorból kiáramló füstöt. A motor kipufogógázainak hosszas belégzése káros lehet az egészségre.
- Ne indítsa be az egységet zárt helyiségben vagy gyúlékony anyagok közelében. A kipufogógázok forróak, és lehet bennük szikra, mely tüzet okozhat. A nem elegendő mértékű légáramlás fulladás vagy szén-monoxid miatt egészségkárosodást, akár halált is okozhat.
- A termék használatakor a motor elektromágneses mezőt hoz létre. Az elektromágneses mező károsíthatja az orvosi implantátumokat. A termék használata előtt kérje ki orvosa vagy orvosi implantátuma gyártójának tanácsát.
- A terméket gyermekek nem használhatják. Ne használja a terméket olyan személy, aki nem ismeri a kezelési utasítást.
- Csökkent fizikai vagy szellemi képességekkel rendelkező személy csak felügyelet mellett használhatja a terméket. Egy felelős felnőttnek mindig jelen kell lennie.
- A terméket zárja el olyan helyre, ahol gyermek vagy jogosulatlan személy nem férhet hozzá.
- A termék tárgyakat repíthet szét, és ezzel sérülést okozhat. Tartsa be a biztonsági előírásokat, hogy csökkenthető legyen a súlyos, akár halálos sérülések kockázata.
- Ne hagyja magára a járó motorú terméket.
- Az esetleges balesetekért a termék kezelője a felelős.
- Hátrafelé haladás előtt és közben nézzen hátrafelé és lefelé, hogy nincsenek-e gyermekek, állatok vagy egyéb kockázati tényezők a termék útjában, amelyek miatt eleshetne.
- A termék használatának megkezdése előtt ellenőrizze az alkatrészek épségét.
- A termék használatának megkezdése előtt gondoskodjon arról, hogy minimum 15 m (50 láb) távolságra kerüljön más személyektől, illetve állatoktól. Tudassa a közelben levő személyekkel, hogy használni fogja a terméket.
- Tartsa be az állami vagy helyi törvényeket. Egyes feltételek mellett ezek tilthatják vagy korlátozhatják a termék használatát.

Biztonsági utasítások az üzemeltetéshez

- Ne tegye a kezét vagy a lábát a forgó alkatrészek közelébe vagy alá. A kidobónyílás előtt soha ne legyen semmi.
- Rendkívül óvatosan járjon el, amikor kavicsos autóbekaján, járdán vagy úton halad vagy ezeket keresztezi. Mindig figyeljen a rejtett veszélyforrásokra vagy a forgalomra!
- Ha a készülék idegen tárgyba ütközik, állítsa le a motort, távolítsa el a vezetékét a gyújtógyertyából, húzza ki az elektromos motorok vezetékét, alaposan vizsgálja át a terméket, hogy nem sérült-e meg, majd a készülék újraindítása és üzemeltetése előtt javítsa ki az esetleges hibát.
- Amennyiben a termék abnormálisan rezegni kezd, állítsa le a motort, és azonnal ellenőrizze, hogy mi lehet az oka. A rezgés általában hibát jelez.
- Ha bármikor elhagyja az üzemeltetői pozíciót, megszünteti a csapágyház vagy a garatterelő dugulásait, vagy javításokat, beállításokat vagy vizsgálatokat végez, állítsa le a motort.
- A termék tisztításához, javításához vagy átvizsgálásához állítsa le a motort, és ellenőrizze, hogy a marócsigák és minden mozgó alkatrész leállt-e. A motor véletlenszerű beindításának elkerülése érdekében a gyújtógyertya-vezetékét mindig húzza ki, majd olyan helyre tegye, ahol nem érinthetkezik a gyertyával.
- A motort tilos beltérben működtetni, mely alól kivételt képez a motor beindítása, valamint a termék épületen belüli vagy épületen kívülre történő szállítása. Nyissa ki a külső ajtókat; a kipufogógázok veszélyesek.
- Lejtős terepen rendkívül óvatosan üzemeltesse a készülékét.
- Soha ne üzemeltesse a terméket, ha a megfelelő védőburkolat vagy más biztonsági védőfelszerelések nincsenek a helyükön és nem működnek.
- Soha ne fordítsa a garatterelő emberek felé vagy olyan területekre, ahol vagyoni kár keletkezhet. Tartsa távol a gyerekeket és más személyeket.
- Ne terhelje túl a termék kapacitását azzal, hogy túl gyorsan próbálja meg elhárítani a havat.
- Soha ne üzemeltesse a terméket nagy haladási sebességen, ha csúszós a felület. Ha hátrafele menetben használja a készüléket, nézzen hátra, és legyen óvatos.
- Válassza le az áramellátást a marócsigákról, ha a termék szállítására kerül sor, illetve ha a termék nincsen használatban.
- Kizárólag a termék gyártója által jóváhagyott tartozékokat és kiegészítőket (pl. keréksúlyokat, ellensúlyokat vagy fülkéket) használjon.

- Tilos a terméket jó látási viszonyok megléte vagy világitás nélkül használni. Mindig stabilan álljon, a fogantyút pedig fogja erősen. Sétáljon, soha ne fusson.
- Soha ne érjen a forró motorhoz vagy a kipufogódobhoz.

A munkaterület biztonsága

- Alaposan vizsgálja meg a területet, ahol a készüléket használni kívánja, és távolítsa el minden lábtörőt, szánkót, snowboardot, vezetőket vagy más idegen tárgyakat.
- Engedje ki a tengelykapcsolókat, és váltson üresbe a motor beindítása előtt.
- Ne működtesse a terméket megfelelő téli ruházat viselése nélkül. Ne vegyen fel laza ruházatot, amely beakadhat a mozgó alkatrészekbe. Viseljen olyan lábbelit, amely határozott fogást biztosít a csúszós felületeken.
- Óvatosan bánjon az üzemanyaggal, mert erősen gyúlékony.
 - Használjon engedélyezett üzemanyagtartályt.
 - Soha ne töltsön üzemanyagot járó motorba vagy forró motorba.
 - Az üzemanyagtartályt szabadterben, rendkívül elővigyázatosan töltsse fel. Soha ne végezze beltérben az üzemanyagtartály feltöltését.
 - Soha ne töltsse fel járműben vagy teherautón vagy műanyag bélelés pótkocsipalán a tartályokat. A tartályt mindig a járműtől távolabb, a földön helyezze el, mielőtt nekilátna a feltöltésnek.
 - Ha ésszerűen megoldható, vegye le a benzinnel üzemeltetett berendezéseket a teherautóról vagy a pótkocsiról, és a földön töltsse fel őket. Amennyiben ez nem lehetséges, pótkocsin, hordozható tartályból töltsse fel az ilyen berendezéseket, és ne benzinadagoló pisztollyal.
 - Mindig tartsa az üzemanyagtartály karimájához vagy a tartálynyíláshoz a pisztolyt, amíg teljesen be nem fejeződik a tankolás. Ne használjon pisztolyzáró-/nyitó berendezést.
 - Csavarja vissza szorosan a benzinsapkát, majd törölje le a melléfolyt üzemanyagot.
 - Ha az üzemanyag a ruhára is rákerült, azonnal öltözzön át.
- Az összes elektromos meghajtású motorral vagy elektromos indítású motorral rendelkező készülékhez használjon a gyártó által meghatározott hosszabbító kábeleket és aljzatokat.
- Állítsa be a csapágyház magasságát tiszta kavicsos vagy zúzott kőes felületnek megfelelően.
- Soha ne próbáljon meg beállítást változtatni működő motor mellett (kivéve, ha a gyártó kifejezetten ezt ajánlja).

- Mindig viseljen biztonsági szemüveget vagy szemvédő maszkot üzemeltetés közben, vagy amikor beállítást vagy javítást végez, hogy megvédje a szemét a berendezés által esetleg kidobált idegen tárgyaktól.

Személyi védőfelszerelés

A termék használata során mindig viseljen megfelelő személyi védőfelszerelést. Ez minimálisan erős lábbelit, védőszemüveget és hallásvédőt foglal magában. A személyi védőfelszerelés nem szünteti meg a sérülések kockázatát, de csökkentheti a sérülés mértékét, ha baleset történik.

- A fűnyíró üzemeltetése közben, illetve karbantartás vagy javítások végzésekor mindig viseljen védőszemüveget vagy szemvédő maszkot.
- A termék működtetése során mindig viseljen megfelelő téli ruházatot.
- A termék működtetése során mindig használjon csúszásálló munkavédelmi bakancsot, amely megfelelően megtámasztja a bokát.
- Ne viseljen laza ruházatot, amely beakadhat a mozgó alkatrészekbe.
- Szükség esetén használjon jóváhagyott védőkesztyűt. Például ha a kések csatlakoztatását, átvizsgálását vagy tisztítását végzi.
- A termék használatakor viseljen jóváhagyott fülvédőt. A zajnak való tartós kitettség halláskárosodást okozhat.

Biztonsági eszközök a terméken

- Feltétlenül végezzen rendszeres karbantartást a terméken.
 - A termék élettartama így növelhető,
 - a balesetveszély pedig csökken.

Vizsgáltsa át rendszeresen a terméket márkakereskedésben vagy szakszervizben, ahol elvégzik a szükséges beállításokat, javításokat.

- Ne használja a terméket sérült biztonsági eszközökkel. Ha a termék megsérült, forduljon vele hivatalos szakszervizhez.

Kipufogódob

A kipufogódob minimálisra csökkenti a zajszintet, és elvezeti a kipufogógázokat a kezelő közeléből.

Hiányzó vagy hibás kipufogódob esetén ne használja a terméket. A hibás kipufogódob növeli a zajszintet és a tűzveszélyt.



FIGYELMEZTETÉS:

A kipufogódob erősen felhevül használat közben és után, illetve, amikor a motor alapjáraton működik. Legyen óvatos gyúlékony anyagok és/vagy gőzök közelében a tűzveszély elkerülése érdekében.

Üzemanyaggal kapcsolatos biztonság



FIGYELMEZTETÉS: A termék használata előtt olvassa el az alábbi figyelmeztetéseket.

- Ne indítsa be a terméket, ha üzemanyag vagy motorolaj került rá. Távolítsa el a nem kívánt üzemanyagot/motorolajat és hagyja megszáradni a terméket.
- Ha a kiömlött üzemanyag a ruhájára csöppent, öltözzön át azonnal.
- Ügyeljen arra, hogy ne kerüljön üzemanyag a testére, mert az sérülést okozhat. Ha üzemanyag került a testére, távolítsa el szappannal és vízzel.
- Ne indítsa be a motort, ha szivárog a motor. Vizsgálja meg rendszeresen a motort szivárgás szempontjából.
- Bánjon óvatosan az üzemanyaggal. Az üzemanyag gyúlékony, a gőzei robbanásveszélyesek, ezért súlyos, akár végzetes sérülést is okozhat.
- Ne lélegezzen be az üzemanyag gőzeit, egészségkárosodást okozhatnak. Gondoskodjon megfelelő légáramlásról.
- Az üzemanyag vagy a motor közelében ne dohányozzon.
- Az üzemanyag vagy a motor közelébe ne tegyen forró tárgyakat.
- Ne tankoljon járó motornál.
- Várja meg a tankolással, amíg lehűl a motor.
- Tankolás előtt nyissa meg lassan a tanksapkát, engedje ki óvatosan a nyomást.
- Ne beltérben tankoljon. A nem elegendő mértékű légáramlás fulladás vagy szén-monoxid miatt egészségkárosodást, akár halált is okozhat.
- Húzza meg teljesen az üzemanyagtartály sapkáját. Ha az üzemanyagtartály sapkája nincs meghúzva, tűzveszélyt okozhat.
- Beindítás előtt vigye a terméket legalább 3 m távolságra a tankolás helyétől.
- Ne töltsen teljesen tele az üzemanyagtartályt. Hő hatására az üzemanyag kitágul. Hagyjon egy kis helyet az üzemanyagtartály tetejénél.

Az akkumulátorral kapcsolatos biztonsági előírások



FIGYELMEZTETÉS: A sérült akkumulátor robbanást vagy sérülést okozhat. Ha az akkumulátor deformálódott vagy sérült, vegye fel

a kapcsolatot egy hivatalos Husqvarna szervizműhellyel.



FIGYELMEZTETÉS: A termék használata előtt olvassa el az alábbi figyelmeztetéseket.

- Az akkumulátor közelében viseljen védőszemüveget.
- Ne viseljen órát, ékszereket vagy egyéb fémtárgyakat az akkumulátor közelében.
- Az akkumulátor gyermekektől elzárva tartandó.
- Jól szellőző helyiségben töltsen az akkumulátort.
- Az akkumulátor töltésekor legalább 1 m távolságot biztosítson a gyúlékony anyagoktól.
- Selejtezze le a kicserélt akkumulátort. Lásd *Hulladékkezelés 70. oldalon*.
- Az akkumulátorból robbanásveszélyes gázok szabadulhatnak fel. Ne dohányozzon az akkumulátor közelében. Tartsa az akkumulátort nyílt lángtól és szikrától távol.

Biztonsági utasítások a karbantartáshoz



FIGYELMEZTETÉS: A termék használata előtt olvassa el az alábbi figyelmeztetéseket.

- A motorból származó kipufogógázok szén-monoxidot tartalmaznak, amely szagtalan, mérgező, rendkívül veszélyes gáz. Ne indítsa be a motort beltérben vagy zárt helyen.
- A termék karbantartása előtt állítsa le a motort, és húzza ki a gyújtáskábelt a gyújtógyertyából.
- A kések karbantartásakor használjon védőkesztyűt. A kések nagyon élesek, és könnyen vágásokat okozhatnak.
- A gyártó által nem jóváhagyott tartozékok és változtatások súlyos sérülést vagy halált okozhatnak. Ne végezzen módosításokat a terméken. Csak a gyártó által jóváhagyott tartozékokat használjon.
- Ha a karbantartást nem megfelelően és rendszeresen végezték el, nő a termék sérülésének és károsodásának kockázata.
- Csak a használati utasításban megadott karbantartást végezze el. Minden egyéb szervizelést csak hivatalos szervizműhely végezhet el.
- A termék rendszeres szervizelését hivatalos szervizműhellyel kell elvégeztetni.
- A sérült, kopott vagy törött alkatrészt cserélje ki.

Összeszerelés

Termék eltávolítása a csomagolásból

1. Vegye ki a dobozból a termékkel együtt szállított alkatrészeket. Vágja el a doboz négy sarkát, és fektesse el vízszintesen a zárópaneleket.
2. Távolítsa el a csapágyházat a raklaphoz rögzítő két csavart. Távolítsa el az acél konzolokat a védőlemezről, ha van rajtuk ilyen.
3. Távolítson el minden csomagolóanyagot.
4. Távolítsa el a terméket a dobozból, és ügyeljen, hogy ne maradjanak alkatrészek a dobozban.

Alkatrészek

- (ábra 31) Kidobógarat (1)
- (ábra 32) BE-/KI kulcs(ok)
- (ábra 33) Kapupánt csavarok, 5/16-18 x 2 ¼" (2)
- (ábra 34) Garatrögzítő
- (ábra 35) Gombfogantyúk (2)
- (ábra 36) Záróanya, 3/8 (1)
- (ábra 37) Záróanya, 3/18-16 (1)
- (ábra 38) Nyíródócsapok, ¼-20 x 1,81 (6)
- (ábra 39) Záróanyák, ¼-20 (6)
- (ábra 40) Záróanya, 5/16-18 (1)
- (ábra 41) Záróanya, ¼-20 (1)
- (ábra 42) Nejlion alátét (1)
- (ábra 43) Kapupánt csavar, 5/16-18 x 5/8 (1)
- (ábra 44) Görgőcsap (1)
- (ábra 45) Kioldókar (1)
- (ábra 46) A kidobógarat karja
- (ábra 47) Rugó (1)
- (ábra 48) Vállas csavar, ¼-20 (1)

Szükséges szerszámok

- 3/8"-es villáskulcs (1)
- 7/16"-es villáskulcs (1)

- 1/2"-es villáskulcs (1)
- 9/16"-es dugókulcs (1)

A fogantyú felszerelése

1. Emelje a felső fogantyút működési pozícióba. (ábra 53)
2. Igazítsa a fogantyút az egyik nyíláshoz (C). (ábra 54)
3. Illessze a csavart (B) a nyílásba (C).
4. Rögzítse a forgatógombot (A) a csavarhoz, majd húzza meg a forgatógombot.
5. Rögzítsen további kapupánt csavarokat (B) és fogantyúgombokat (A) a felső fogantyú alsó fogantyúhoz való rögzítéséhez.

A kidobógarat felszerelése

1. Helyezze a garatterelőt a kidobógaratra. A kidobónyílásnak a termék eleje felé kell néznie.
2. Helyezze rá a garatforgató fejet (A) a kidobógarat tartójára (J).
3. Állítsa be a garatforgató fej alatti csapokat úgy, hogy egy vonalba kerüljenek a kidobógarat tartóján lévő nyílásokkal.
4. Helyezze rá a garatforgató fejet a rögzítőkereten (F) lévő csapra (E) és menetes csapra (G). (ábra 55)
5. Csatlakoztasson egy záróanyát (B) a menetes csaphoz, és szorítsa meg.
6. Rögzítse a négyzet alakú rögzítőt (I) egy záróanya segítségével.
7. Vezesse át a kábeleket a kampó kábelnyílásán (C).

A kioldókábel és a kidobógarat karjának felszerelése

1. Nyomja le a kidobógarat karján lévő gombot (D). Szükség esetén használjon gumikalapácsot.
2. Rögzítse a kioldókábelt a kidobógarat karjához a csatlakozásnál (A). (ábra 56)
3. Ellenőrizze, hogy a kioldókábel megfelelően van-e rögzítve a kidobógarathoz. (ábra 57)
4. Helyezze a kioldókábelt a kidobógarat karján lévő vajatba (B).
5. Illessze a hengeres végű kábel (F) végét a kioldókára (E).
6. Szerelje fel a kioldókart (E) a kidobógarat karjára, és rögzítse a görgőcsap (C) segítségével.
7. Állítsa be a kioldókábelt. Lásd: *A kidobógarat kioldókábelének beállítása* 65. oldalon.

- Állítsa be a kidobogarat bal és jobb oldali kábeleit. Lásd: *A kidobogarat bal és jobb oldali kábeleinek beállítása* 65. oldalon.

A garatterelőhöz tartozó távvezérlő felszerelése

- Csatlakoztassa a kábeltartót (A) a kidobogarathoz egy kapupánt csavarral (B) és egy 5/16-18 méretű záróanyával (D). Húzza meg a csavart.
- Szerelje fel a kábelszemet (E) a garatterelőre (F). A műveletet egy vállas csavar (G) és egy nejlón alátét (C) használatával végezze, majd szorítsa meg egy ¼-20 méretű záróanyával (K). A kábelszem laza lesz a vállas csavaron.
- Csatlakoztassa a rugót (L) a garatforgató fejen lévő hatlapú anya (M) és a garatterelőn lévő nyílás közé. (ábra 58)

A fordulatszám-szabályozó kábel felszerelése

- Állítsa a hajtási sebesség karját semleges helyzetbe.
- Rögzítse a fordulatszám-szabályozó kábelt (B) a hajtási sebesség karjához egy rögzítőcsap segítségével.

- Rögzítse a fordulatszám-szabályozó kábelt a tartóelemhez (C) 2 ½ hüvelykes villáskulcs segítségével. Ügyeljen rá, hogy a hajtási sebesség karja semleges helyzetben maradjon.
- Távolítsa el a könyökemelőn lévő csavart és szárnyas anyát (A), hogy a könyökemelő mozoghasson. (ábra 59)

Az akkumulátor földelőkábelének felszerelése

- Távolítsa el az akkumulátorfedelet.
- Távolítsa el az akkumulátor földelőkábelének csavarját. (ábra 60)
- Szerelje fel az akkumulátor földelőkábelét. (ábra 61)
- Rögzítse az akkumulátor földelőkábelének csavarját. (ábra 62)
- Szerelje fel az akkumulátorfedelet.

A csere nyíródócsapok felszerelése

- Szerelje fel a csere nyíródócsapokat a távvezérlő fedelére vagy az akkumulátortartóra. (ábra 63)

Üzemeltetés

A termék indítása előtt

- Tartson minden személyt és állatot távol a munkavégzés helyétől.
- Végezze el a napi karbantartást. Lásd: *Karbantartási terv* 60. oldalon.
- Ügyeljen arra, hogy a gyújtásvezeték jól illeszkedjen a gyújtógyertyára.
- Szükség szerint töltsön hozzá olajat vagy benzint. Lásd: *Tankolás* 57. oldalon.

A motor feltöltése olajjal



VIGYÁZAT: Az olajsint ellenőrzése közben ne forgassa el a nivópálcát. Ne töltsen túl a jelzésen felülre.

- Vegye le az olajbeöntő nyílás kupakját, és törölje le a nivópálcát. A nivópálca helyét illetően tekintse át a következőt: *A termék áttekintése* 51. oldalon.
- Töltsön be olajat a nivópálca felső jelöléséig. A nivópálca használatával rendszeres időközönként végezze el az olajsint ellenőrzését.
- Helyezze vissza az olajspakát.

Tankolás

Ne használjon 90 RON (86 AKI) oktánszámúnál gyengébb benzint. Ezek a motorok ólommentes benzinnel működnek a legjobban.



VIGYÁZAT:

- NE használjon lejárt szavatosságú vagy szennyezett benzint, valamint olaj/benzin keveréket.
- Ügyeljen arra, hogy ne kerüljön szennyeződés vagy víz az üzemanyagtartályba.
- Kizárólag megfelelő üzemanyag-tárolókat használjon, és jelölje meg őket az egyszerű azonosítás érdekében.
- NE használjon E85-ös kevert üzemanyagokat. Ezek a motorok nem E20/E30/E85 kompatibilisek.
- Az etanoltartalom maximálisan 10% lehet.

- Lassan nyissa ki az üzemanyagtartály sapkáját, hogy kiengedje a nyomást.
- Töltsön fel lassan a tartályt az üzemanyagkannával. Ha kiömlött az üzemanyag, törölje le egy kendővel, és hagyja, hogy a megmaradt üzemanyag felszáradjon.

3. Tartsa tisztán az üzemanyagtartály sapkájának környékét.
4. Húzza meg teljesen az üzemanyagtartály sapkáját. Ha az üzemanyagtartály sapkája nincs meghúzva, tűzveszélyt okozhat.
5. Vigye legalább 3 m (10 láb) távolságra a terméket a tankolás helyétől, mielőtt beindítaná.

A motor beindítása, manuális indítás

1. Helyezze be a BE/KI kulcsot gyújtásba (B). Ne fordítsa el a kulcsot. (ábra 64)
2. Állítsa a gázadagolót (A) a GYORS állásba.
3. Fordítsa a BE/KI kulcsot BE állásba.
4. Húzza meg az indítókötél fogantyúját (D).



VIGYÁZAT: Ne engedje el túl gyorsan az indítókötél fogantyúját. Lassan engedje vissza az indítási helyzetébe.

Megjegyzés: Ha az indítókötél megfagyott, lassan húzza ki a lehető legnagyobb mennyiségű kötelet az indítóból. Engedje el az indítókötél fogantyúját. Ha a motor nem indul be, ismételve meg az eljárást, vagy használja az elektromos indítót.

5. A hómárás megkezdése előtt járassa a motort 2-3 percen keresztül alacsony fordulatszámon.
6. Ha a motor nem egyenletesen jár, állítsa le.

A motor beindítása, elektromos indítás

1. Helyezze be a BE/KI kulcsot gyújtásba (B). Ne fordítsa el a kulcsot.
2. Állítsa a gázadagolót (A) a GYORS állásba.
3. Állítsa a BE/KI kulcsot BE állásba. (ábra 64)
4. Fordítsa a BE/KI kulcsot START állásba. A motor beindulása után engedje el a kulcsot.



VIGYÁZAT: Az egyes indítási próbálkozások során ne működtesse az indítószerszemet 5 másodpercnél hosszabb ideig. Az egyes próbálkozások között várjon legalább 5–10 másodpercet.

5. A hómárás megkezdése előtt járassa a motort 2-3 percen keresztül alacsony fordulatszámon.

A termék működtetése



VIGYÁZAT: Ne aktiválja részlegesen a meghajtást vagy a csigakarokat hosszú időn át; ez az ékszíjak túl korai kopását vagy égését okozhatja.

Megjegyzés: Amikor mind a meghajtás vezérlése, mind a marócsiga vezérlése aktiválva van, akkor a meghajtás vezérlése fogja rögzíteni a helyén a marócsiga vezérlését. A jobb kezével szabályozza a hókidobó nyílást.

1. A marócsigaképek aktiválásához nyomja rá a marócsiga vezérlését (A) a fogantyúra, ezáltal aktiválva a marócsigát és a hómárást. (ábra 65)
2. Emelje fel a hajtási sebesség vezérlőkarját (C) a középső helyzetből, hogy a termék előrefelé haladjon, amikor a meghajtás vezérlése (B) aktiválva van.
3. Eressze le a hajtási sebesség vezérlőkarját (B) a középső helyzetből, hogy a termék hátrafelé haladjon, amikor a meghajtás vezérlése aktiválva van. (ábra 66)
4. Ahhoz, hogy a termék a kiválasztott irányban haladjon, tartsa a meghajtás vezérlését a fogantyúhoz nyomva.
5. Ha a termék fel van szerelve szervokormányval, tartsa a bal oldali kormányzási kioldót (D), ha balra szeretne fordulni. Tartsa a jobb oldali kormányzási kioldót, ha jobbra szeretne fordulni. (ábra 67)

Gázadagoló

Megjegyzés: Nedves vagy nagy tömegű hó esetén használja a gyors vagy teljesítményfokozás üzemmódokat.

A gázadagoló módosítja a motor fordulatszámát. 3 üzemmóddal rendelkezik: teljesítményfokozás, gyors és lassú. (ábra 68)

- Teljesítményfokozás (A): a sebesség növeléséhez, amikor a termék használatban van, de nem végez hómárást; illetve a hómárás távolságának növeléséhez.
- Gyors (B): normál működés
- Lassú (C): a hómárás távolságának csökkentéséhez; vagy a motorzaj csökkentéséhez

A gázadagoló használata

- Fordítsa el a gázadagolót a motor fordulatszámának módosításához.

A fűtött fogantyúk használata

- A fogantyúfűtés beindításához állítsa a kapcsolót az I helyzetbe.
- A fogantyúfűtés leállításához állítsa a kapcsolót az O helyzetbe. (ábra 69)

A termék leállítása

1. Fordítsa a kulcsot a STOP állásba. (ábra 70)
2. Távolítsa el a BE/KI kulcsot.

A kidobógarat és a garatterelő beállítása

1. Nyomja meg a kidobógarat karján (A) lévő kioldókart (B), és állítsa a kidobógaratot bal-vagy jobb helyzetbe. (ábra 71)
2. Állítsa a távvezérlő kart (C) a kívánt helyzetbe a hómáras távolságának módosításához.
 - a) A hómáras távolságának csökkentéséhez tolja felfelé a távvezérlő kart.
 - b) A hómáras távolságának növeléséhez tolja lefelé a távvezérlő kart.

A védőlemezek beállítása

A védőlemezek védik a hómáras alsó részét a sérülésektől. A védőlemezek (A) beállítását laza záróanya (B) mellett végezze, ellenkező esetben a védőlemez nem megfelelő távolságra helyezkedik el a talajtól. Normál összeszerelés esetén nincs szükség beállításra.

1. Lazítsa meg a záróanyát (B) egy 13 mm-es (½ hüvelyk) nyitott végű csavarkulccsal.
2. Mozgassa a védőlemezeket (A) felfelé vagy lefelé.
 - a) Sík felületek esetén állítsa a kaparórúd és a talaj közötti távolságot 5-6 mm-re (0,2-0,25 hüvelyk).
 - b) Durva felületek esetén úgy állítsa be a védőlemezeket (A), hogy a kaparórúd a talaj felső szintje fölött álljon.



FIGYELMEZTETÉS:

Ügyeljen arra, hogy ne kerüljenek kavicsok vagy kövek a termék belsejébe. A nagy sebességgel kirepülő tárgyak sérülést okozhatnak.

3. Szorítsa meg a záróanyát (B). (ábra 72)

A hófalvágók használata (ha a termék fel van szerelve ilyenekkel)

A hófalvágók segítségével a termék elejénél mélyebben vághat át az hófalakon.

1. Lazítsa meg a beállítóanyákat (A) a termék két oldalán, ezáltal lehetővé téve a hófalvágó (B) legmagasabb állásba helyezését. (ábra 73)
2. Szorítsa meg az anyákat.
3. A használat után eressze le a hófalvágókat.

A marócsiga-burkolat magasságának beállítása (csak az ST 424T/427T/430T esetében)

1. Nyomja le a kart (A). (ábra 74)
2. Nyomja a fogantyúkat (B) felfelé vagy lefelé a marócsiga-burkolat magasságának beállításához.

3. Engedje el a kart (A) marócsiga-burkolat pozíciójának rögzítéséhez.

Megjegyzés: A marócsiga-burkolat kioldott helyzetbe is állítható. Ebben az esetben a marócsiga-burkolat alkalmazkodik az aktuális terepviszonyokhoz. A marócsiga-burkolat kioldott helyzetbe állításához nyomja a kart (A) lefelé, majd jobbra.

Lefagyás megakadályozása a használat után

Megjegyzés: A vezérlők és a mozgó alkatrészek beragadhatnak a jég miatt. Ne alkalmazzon túl nagy erőfeszítést a vezérlőkhöz. Ha nem tud működtetni egy vezérlőt vagy alkatrészt, indítsa be a motort, és hagyja néhány percen át járni.

1. Indítsa be a motort, és hagyja járni néhány percen keresztül. Állítsa le a motort, és várja meg, amíg az összes forgó alkatrész leáll.
2. Távolítsa el a terméken lévő havat és rátapadt jeget.
3. Távolítsa el a havat és rátapadt jeget a kidobógarat aljáról.
4. Fordítsa el a garatterelőt balra és jobbra a jég és víz eltávolításához.
5. Állítsa a kulcsot „KI” állásba.
6. Ha a termék nincs felszerelve elektromos indítóval, húzza meg többször egymás után az indítókötél fogantyúját a jég és víz eltávolításához.

Megfelelő eredmény elérése

- A motort mindig teljes fordulatszámon vagy annak közelében járassa.
- A termék fordulatszámát mindig az adott hőhelyzetnek megfelelően állítsa be, és a fordulatszám beállításához használja a fordulatszám-szabályozó kart. Győződjön meg arról, hogy a termék egyenletesen hánnya a havat.
- Könnyebb és hatékonyabb a havat közvetlenül a hoesés után eltávolítani.
- Ha lehetséges, kizárólag szélárnyékban végezzen hóhányást.
- Sík felületek, pl. aszfaltborítású utak esetében emelje fel a védőlemezeket legfeljebb 5-6 mm (0,2–0,25 in) távolságra a talajtól számítva.
- A kaparórúd megfordítható. Amikor már majdnem a burkolat széléig elkopik, meg kell fordítani. Cserélje ki a kaparórudat, ha károsodott, vagy ha már mindkét oldala kopott.
- Ne indítsa be a garatterelőt, ha el van tömődve.

- Ha a termék előre nem látható körülményekből adódóan nem mozog előre felé, azonnal oldja ki a meghajtás vezérlését, vagy fordítsa a BE/KI kulcsot „KI” állásba.

Karbantartás

Bevezető

A termék használata során a csavarok meglazulhatnak, illetve elkophatnak az alkatrészek. Ez meghibásodásokat okozhat,

pl. helytelen tűréshatár-távolsághoz, megnövelt olajfogyasztáshoz vagy a különböző alkatrészek helytelen illeszkedéséhez vezethet. A meghibásodások megelőzése érdekében rendszeresen végezzen karbantartást a terméken.

Karbantartási terv

Karbantartás	Naponta	15 munkaórás időközönként	20 munkaórás időközönként	40 munkaórás időközönként	100 munkaórás időközönként
Húzza meg a csavarokat és az anyákat	X				
Ellenőrizze a motorolajszintet	X				
Cseréljen motorolajat			X		
Ellenőrizze és állítsa be a lánc-talp feszességét (csak az ST 424T/427T/430T esetében)		X			
Ellenőrizze, hogy nem szívárog az üzemenyag vagy az olaj	X				
Távolítsa el az akadályokat a marócsigáról	X				
Kenje meg a zár csappantyút ¹⁷			X		
Kenje meg a kábel tartozékokat ¹⁸			X		
Ellenőrizze az abroncsnyomást (csak az ST 424/427/430 esetében)				X	

¹⁷ A kenést az egyes idények kezdetén is végezze el.

¹⁸ A kenést az egyes idények kezdetén is végezze el.

Karbantartás	Naponta	15 munkaórás időközönként	20 munkaórás időközönként	40 munkaórás időközönként	100 munkaórás időközönként
Az idények kezdetén és a javasolt időpontokban ellenőrizze és cserélje ki a gyújtógyertyát					X

Megjegyzés: A sebességváltón nem szükséges karbantartást végezni.

Általános ellenőrzés

- Ellenőrizze, hogy az anyák és csavarok megfelelően meg vannak-e szorítva a terméken.

Olajcsere-émlékeztető

Az olajcsere-émlékeztető (A) funkció jelzi a kezelőnek, ha olajcsere szükséges. 20 üzemóra után az olajcsere-émlékeztető hatására a kijelzőn világítani kezd az olajozókanna szimbólum. Ezt követően az olajozókanna szimbólum 2 óráig vagy a funkció manuális visszaállításáig világít. (ábra 75)

Az olajcsere-émlékeztető visszaállítása

- Fordítsa a BE/KI kulcsot BE állásba, és tartsa ebben az állásban 1 másodpercig.
- Fordítsa a BE/KI kulcsot STOP állásba, és tartsa ebben az állásban 1 másodpercig.
- Ismételje meg ezt az eljárást még négy alkalommal.

Az olajsint ellenőrzése



VIGYÁZAT: Ha az olajsint túlságosan alacsony, kár keletkezhet a motorban. Ellenőrizze az olajsintet, mielőtt elindítja a terméket.

- Helyezze a terméket vízszintes talajra.
- Vegye le az olajtartály sapkáját a rögzített nivópálcával együtt.
- Törölje le a nivópálcáról az olajat.
- Tegye a nivópálcát teljesen az olajtartályba, hogy pontos képet kapjon az olajsintről.
- Vegye ki a nivópálcát.
- Vizsgálja meg az olajsintet a nivópálcán.
- Ha az olajsint alacsony, tölts fel a tartályt motorolajjal, és ellenőrizze újra az olajsintet.

A motorolaj cseréje

- Járassa néhány percig a motort, hogy felmelegedjen az olaj. A meleg olaj folyékonyabb, és több szennyezőanyagot szállít.



FIGYELMEZTETÉS:

A motorolaj forró. Ügyeljen, hogy a használt motorolaj ne érjen a bőréhez.

- Helyezze a terméket vízszintes talajra.
- Távolítsa el a BE/KI kulcsot.
- Tegyen egy edényt az olajleeresztő csavar alá.
- Távolítsa el az olajleeresztő csavart, döntse meg a terméket, és eressze le a használt olajat a tartályba.
- Helyezze vissza a terméket az üzemeltetési állásba.
- Helyezze fel, majd húzza meg kézzel az olajleeresztő csavart.
- Tölts fel a motort olajjal, lásd: *A motor feltöltése olajjal* 57. oldalon.

A termék kenése

- Kenje meg olajjal a forgási pontokat (A).
- Kenje meg olajjal a motort (B).
- Kenje meg egy kevés lítiumzsírral a zár csappantyúit (C).
- Kenje meg olajjal a meghajtás és a csigakarok (D) kábelcsatlakozásait. (ábra 76)

Elem

Indítás lemerült akkumulátorral

Megjegyzés: Az EFI-rendszer üzemanyag-szivattyújának működtetéséhez akkumulátoros tápellátás szükséges.

Ha az akkumulátor-teljesítmény túl alacsony, végezze el az alábbi lépések egyikét:

- Tölts fel az akkumulátort. Lásd: *Az akkumulátor töltése* 62. oldalon.
- Csatlakoztassa a terméket egy külső áramforráshoz, például egy másik jármű akkumulátorához.

Az akkumulátor karbantartása

Megjegyzés: A termékben található akkumulátor nem igényel karbantartást. Ne nyissa fel és ne távolítsa el a sapkákat és a burkolatokat.

Az akkumulátor töltése

Megjegyzés: Az akkumulátor élettartamának megnövelése érdekében a hosszabb ideig tartó tárolás előtt töltsse fel az akkumulátort egy akkumulátortöltő készülékkel.

1. Távolítsa el az akkumulátorfedelelet. Lásd: *Az akkumulátor cseréje62. oldalon.*
2. Tisztítsa meg az akkumulátorsarukat. Lásd: *Az akkumulátor és a saruk tisztítása62. oldalon.*
3. Csatlakoztassa az akkumulátortöltőt az akkumulátortöltő csatlakozójához (A). (ábra 77)

Megjegyzés: A vonatkozó töltőkkel kapcsolatban lásd: *Tartozékok72. oldalon.*

4. Ha az akkumulátor feltöltődött, húzza ki az akkumulátortöltőt.
5. Szerelje fel az akkumulátorfedelelet.

Az akkumulátor cseréje



FIGYELMEZTETÉS:

Elektromos áramütés veszélye. Ügyeljen arra, hogy fém tárgyak ne érhessenek hozzá a 2 akkumulátorsarúhoz. Ez az akkumulátor rövidzárlatát okozhatja.

1. Lazítsa meg a gombot (A), majd döntse a fedél alsó részét a motor irányába. Emelje le az akkumulátorfedelelet a tartókról (B). (ábra 78)
2. Válassza le a FEKETE akkumulátorkábelt.



FIGYELMEZTETÉS:

Először a FEKETE kábelt kell leválasztani.

3. Válassza le a PIROS akkumulátorkábelt.
4. Lazítsa meg az anyacsavarokat, majd távolítsa el az akkumulátorsziját.
5. Óvatosan vegye ki az akkumulátort a termékből.
6. Helyezzen be egy új akkumulátort.
7. Csatlakoztassa a PIROS akkumulátorkábelt, majd szorítsa meg a csavart.



FIGYELMEZTETÉS:

Szikraveszély. Először a PIROS kábelt kell csatlakoztatni.

8. Csatlakoztassa a FEKETE akkumulátorkábelt, majd szorítsa meg a csavart.
9. Szerelje fel az akkumulátorfedelelet.

Az akkumulátor és a saruk tisztítása

1. Vegye ki az akkumulátort. Lásd: *Az akkumulátor cseréje62. oldalon.*
2. Öblítse át az akkumulátort közönséges vízzel, és hagyja megszáradni.
3. Tisztítsa meg a sarukat és az akkumulátorkábel végeit drótkéfével, amíg csillogóan tiszták nem lesznek.
4. Kenje meg zsírral a sarukat.
5. Helyezze be az akkumulátort. Lásd: *Az akkumulátor cseréje62. oldalon.*
6. Szerelje fel az akkumulátorfedelelet.

Kipufogódob

A kipufogódob minimálisra csökkenti a zajszintet, és elvezeti a kipufogógázokat a kezelő közeléből.

Hiányzó vagy hibás kipufogódob esetén ne használja a terméket. A hibás kipufogódob növeli a zajszintet és a tűzveszélyt.



FIGYELMEZTETÉS:

A kipufogódob erősen felhevül használat közben és után, illetve, amikor a motor alapjáraton működik. Legyen óvatos gyúlékony anyagok és/vagy gőzök közelében a tűzveszély elkerülése érdekében.

A gyújtógyertya ellenőrzése.



VIGYÁZAT: Használja mindig az előírt típusú gyújtógyertyát. A nem megfelelő gyújtógyertya károsíthatja a terméket.

- Vizsgálja meg a gyújtógyertyát, ha gyenge a motor, nehezen indul, vagy egyenetlen az alapjárata.
- Ha a gyújtógyertya piszkos, tisztítsa meg, és ellenőrizze, hogy a szikraköz megfelelő-e, lásd: *Műszaki adatok71. oldalon.* (ábra 79)
- Szükség esetén cserélje ki a gyújtógyertyát.

A marócsigák és a kaparórúd ellenőrzése

1. Minden használat előtt ellenőrizze a marócsigákat és a kaparórudat, hogy nem láthatóak-e rajtuk a kopás jelei.
2. Ha a kaparórúd széle kopott, akkor fordítsa meg a kaparórudat. Ha a kaparórúdon károsodások láthatóak, vagy mindkét széle kopott, cserélje ki.
3. Ha a marócsigák szélei kopottak, vegye fel a kapcsolatot egy hivatalos szervizközponttal a csere ügyében.

A marócsiga nyíródócsapjainak cseréje

A marócsiga nyíródócsapjai védik a terméket a sérüléstől. Ha egy tárgy a mozgó alkatrészek közé kerül, a marócsiga nyíródócsapjai eltörnek.



VIGYÁZAT: Kizárólag a termékkel kapott eredeti nyíródócsapokat használja.

1. Ha valamelyik nyíródócsap eltörik, állítsa le a motort, és várja meg, amíg a mozgó alkatrészek leállnak.
2. Távolítsa el a BE-/KI kulcsot, és húzza ki a gyújtáskábelt.
3. Igazítsa egymáshoz a marócsiga agyán (B) és a marócsiga tengelyén található nyílásokat (C), majd szereljen fel egy új, ¼ - 20 x 2 méretű nyíródócsapot (A).
4. Helyezzen fel a nyíródócsapra egy ¼-20 méretű záróanyát (D), és szorítsa meg. (ábra 80)
5. Helyezze a BE-/KI kulcsot az indítóba, majd csatlakoztassa a gyújtáskábelt a gyújtógyertyához.

A járókerék nyíródócsapjainak cseréje

A járókerék nyíródócsapjai védik a terméket a sérüléstől. Ha egy tárgy a mozgó alkatrészek közé kerül, a járókerék nyíródócsapjai eltörnek.



VIGYÁZAT: Kizárólag a termékkel kapott eredeti nyíródócsapokat használja.

1. Ha valamelyik nyíródócsap eltörik, állítsa le a motort, és várja meg, amíg a mozgó alkatrészek leállnak.
2. Távolítsa el a BE-/KI kulcsot, és húzza ki a gyújtáskábelt.
3. Igazítsa egymáshoz a járókerék agyán (A) és a járókerék tengelyén található nyílásokat (B), majd szereljen fel egy új, ¼-20 méretű nyíródócsapot (A).
4. Helyezzen fel a nyíródócsapra egy ¼-20 méretű záróanyát (D), és szorítsa meg. (ábra 81)
5. Helyezze a BE-/KI kulcsot az indítóba, majd csatlakoztassa a gyújtáskábelt a gyújtógyertyához.

Biztosítékcseré

A biztosítéktartók az akkumulátorfedél mögé vannak beszerelve.

(ábra 82)

- Cserélje ki a motorvezérlő egység biztosítékát (A) egy 5 A-es biztosítékra.

- Cserélje ki az indító mágnesstekercs biztosítékát (A) egy 20 A-es biztosítékra.
- Cserélje ki a LED és a fűtött fogantyú biztosítékát (C) egy 5 A-es biztosítékra.
- A (D) tartó egy tartalék 5 A-es biztosítékot tartalmaz.

Az abroncsok ellenőrzése

- A gumi károsodásának megelőzése érdekében tartsa az abroncsokat üzemanyagtól, olajtól és vegyszerektől mentesen.
- Tartsa az abroncsokat farönköktől, kövektől, éles tárgyaktól és egyéb olyan tárgyaktól távol, amelyek az abroncsok károsodását okozhatják.
- Tartsa helyes érteken a gumiabroncsnyomást, lásd: *Műszaki adatok 71. oldalán.*

Az eltömődött garatterelő kitisztítása

Ne szüntesse meg a garatterelő eltömődését, amíg el nem végezte a következő műveleteket.

1. Oldja ki egyszerre a marócsiga és a meghajtás vezérlőjét.
2. Várjon 10 mp-et, és győződjön meg arról, hogy a marócsigák valóban leálltak.
3. Kapcsolja ki a terméket.
4. Használja a tisztítóeszközt (legalább 37 cm (15 hüvelyk) hosszú, bizonyos típusokhoz mellékelve) az eltömődés eltávolítására.



FIGYELMEZTETÉS: Ne tegye a kezeit a garatterelőbe vagy a marócsiga-burkolaton belülre.

A kaparórúd cseréje

1. Fordítsa meg a kaparórudat (A), ha a burkolat széléig elkopott. (ábra 83)
2. Cserélje ki a kaparórudat, ha mindkét oldalán kopott, vagy ha károsodást szenvedett.

Hajtó ékszíjak



FIGYELMEZTETÉS:

A termékben lévő ékszíjak különleges felépítésűek, és az eredeti berendezégyártó (OEM) által előállított, a legközelebbi szervizközpontban elérhető ékszíjakra szabad lecserélni őket. A nem az eredeti berendezégyártótól származó ékszíjak használata személyi sérüléshez és a termék károsodásához vezethet.



FIGYELMEZTETÉS:

Az ékszíjcseréhez a termék szétválasztására van szükség. Amikor leválasztják a marócsiga burkolatát a keretről, fontos, hogy egy segítő

személy álljon az üzemeltetési állásban, és megtartsa a termék fogantyúit. Súlyos személyi sérülés és/vagy a termék károsodása történhet, ha a termék az ékszíj cseréje során eldől.

Felkészülés az ékszíjak cseréjére

1. Engedje le az üzemanyagot az üzemanyagtartályból.
2. A kidobónyílás eltávolításához lazítsa meg azt a záróanyát (A), amelyik a garatforgató fejet (B) rögzíti a tartókerethez (C). (ábra 84)
3. Lazítsa meg azt a két csavart (A), amelyek az ékszíj burkolatát (B) a kerethez (C) rögzítik, és távolítsa el az ékszíj burkolatát. (ábra 85)

A meghajtó ékszíj eltávolítása

1. Távolítsa el a marócsiga hajtó ékszíját (A). Lásd: *A marócsiga hajtó ékszíjának eltávolítása (csak az ST 424/427/430 esetében)* 64. oldalon.
2. Távolítsa el a szíjtárcsa 9/16 hüvelykes csavarját (B), majd távolítsa el a motorszíjtárcsát (C) a motorról. (ábra 86)
3. Vegye le a hajtó ékszíjat (D) az alsó tárcsáról (E).

Az ékszíj beszerelése

1. Helyezze rá a hajtó ékszíjat az alsó tárcsára (E).

Megjegyzés: Győződjön meg arról, hogy a hajtó ékszíj megfelelően illeszkedik az alsó tárcsán lévő vajatba.

2. Helyezze a hajtó ékszíjat a motorszíjtárcsán lévő vajatba (C). (ábra 86)
3. Szerelje fel a szíjtárcsa 9/16 hüvelykes csavarját (B), majd rögzítse a motorszíjtárcsát (C) a motorra. Szorítsa meg a tárcsarögzítő csavart (41-47 Nm/30-35 Ft. Lbs).
4. Szerelje fel a marócsiga hajtó ékszíját (A). Lásd: *A marócsiga hajtó ékszíjának felszerelése* 64. oldalon.
5. A vezérlők működtetésével győződjön meg arról, hogy a hajtó ékszíj megfelelően van-e felhelyezve, és hogy minden alkatrész megfelelően mozog-e.

Az ékszíjfedél eltávolítása

1. Szerelje fel az ékszíjfedelet (B) a keretre (C), és szorítsa meg a két csavart (A). (ábra 85)
2. Szerelje be a kidobógaratot.

A hajtó ékszíj feszességének beállítása

1. Távolítsa el az ékszíj fedelet. Lásd: *Felkészülés az ékszíjak cseréjére* 64. oldalon.
2. Lazítsa meg a feszítőtárcsa anyacsavarját (A).

3. Csúsztassa a feszítőtárcsát (B) az ékszíj irányába, ezzel megnövelve az ékszíj feszességét. A feszesség csökkentéséhez csúsztassa távolabb az ékszíjtól. (ábra 87)
4. Szorítsa meg a feszítőtárcsa anyacsavarját (A).
5. Nyomja meg, majd engedje el a hajtási sebesség vezérlőkarját. Ha a hajtó ékszíj feszül a hajtási sebesség vezérlőkarjának elengedésekor, csúsztassa a távolabb a feszítőtárcsát a hajtó ékszíjtól a szíj feszességének enyhítéséhez.
6. Szerelje fel az ékszíj fedelét. Lásd: *Az ékszíjfedél eltávolítása* 64. oldalon.

A marócsiga hajtó ékszíjának eltávolítása (csak az ST 424/427/430 esetében)

1. Távolítsa el az 5/16" méretű anyacsavart és a kábelburkolatot (E) a keretről. (ábra 88)
2. Távolítsa el a vázszerelvény 2 oldalán lévő, felső, 5/16" méretű csavarokat és az alsó, 1/4" méretű csavarokat (D). Ne dobja ki a csavarokat.
3. Lazítsa meg, de ne távolítsa el a keret 2 oldalán lévő alsó, 5/16" méretű csavarokat (C).
4. Vegye le a marócsiga hajtó ékszíját (B) a motorszíjtárcsáról (A).
5. Döntse lefelé a termék hátsó részét. Az elülső rész eközben előre fog dőlni. Az alsó csavar egy, az elülső és hátsó részt összekötő csukló.
6. A termék döntött helyzetbe állításához helyezzen egy fahasábot a csuklópontra alá.
7. Mozdítsa el a marócsiga fékkarját, majd távolítsa el róla a marócsiga hajtó ékszíját (B).

A marócsiga hajtó ékszíjának eltávolítása (csak az ST 424T/427T/430T esetében)

1. Távolítsa el az 5/16" méretű anyacsavart és a kábelburkolatot (E) a keretről. (ábra 89)
2. Távolítsa el a vázszerelvény 2 oldalán lévő, felső, 5/16" méretű csavarokat (D). Ne dobja ki a csavarokat.
3. Távolítsa el a keret 2 oldalán lévő alsó, 5/16" méretű csavarokat (C).
4. Vegye le a marócsiga hajtó ékszíját (B) a motorszíjtárcsáról (A).
5. Döntse lefelé a termék hátsó részét a marócsiga-burkolat beállítókarjának segítségével. Az elülső rész eközben előre fog dőlni. Az alsó csavar egy, az elülső és hátsó részt összekötő csukló.
6. A termék döntött helyzetbe állításához helyezzen egy fahasábot a csuklópontra alá.
7. Mozdítsa el a marócsiga fékkarját, majd távolítsa el róla a marócsiga hajtó ékszíját (B).

A marócsiga hajtó ékszíjának felszerelése

1. Mozdítsa el a marócsiga fékkarját (G). Helyezze a marócsiga hajtó ékszíját a marócsiga tárcsájára (E) kőre és a rajta található vajatba. (ábra 90)



VIGYÁZAT: Az egység összeállítása közben ügyeljen arra, hogy az ékszj ne akadjon be a váz és a csapágház közé.

- Távolítsa el a fahasábot a termék alól.
- Emelje fel a fogantyúkat a hátsó rész felemeléséhez. Az elülső rész visszadől és elfordul, így a hátsó rész rögzíthető.
- Győződjön meg arról, hogy az ékszj megfelelően illeszkedik a marócsiga tárcsáján (E) lévő vajatba.
- Helyezze be az 5/16" méretű csavarokat (C), és húzza meg őket (11-16 Nm meghúzási nyomatékkal).
- Csak az ST 424/427/430 esetében: Helyezze be az 1/4" méretű csavarokat (D), és húzza meg őket (5-8 Nm meghúzási nyomatékkal).
- Helyezze fel a marócsiga hajtó ékszját (B) a motorszjátárcsára (A). Győződjön meg arról, hogy az ékszj megfelelően helyezkedik el a feszítőtárcsán és a motorszjátárcsa vajatában.
- Szerelje fel a kábelburkolatot (F) és az 5/16" méretű anyacsavart a keretre.
- A vezérlők működtetésével győződjön meg arról, hogy a marócsiga hajtó ékszja megfelelően van-e felhelyezve, és hogy minden alkatrész megfelelően mozog-e.

A marócsiga hajtó ékszj feszességének beállítása

Megjegyzés: Ehhez a művelethez egy másik személy segítsége szükséges.

- Távolítsa el az ékszj fedelet. Lásd: *Felkészülés az ékszjak cseréjére* 64. oldalon.
- Lazítsa meg a feszítőtárcsa anyacsavarját (A). (ábra 91)
- Csúsztassa a feszítőtárcsát (B) a marócsiga hajtó ékszjának irányába, ezzel megnövelve az ékszj feszességét. A feszesség enyhítéséhez csúsztassa távolabb az ékszjától.
- Szorítsa meg a feszítőtárcsa anyacsavarját (A).
- Kérje meg segítőtjét, hogy maradjon 3 m-re a termék elülső részétől, így figyelemmel kísérheti a marócsiga mozgását.
- Nyomja meg, majd engedje el a marócsiga bekapcsolódását a marócsiga beindításához és leállításához.
- Mérje le, hogy a marócsiga mennyi idő alatt áll le. Ha a marócsiga több mint 5 másodperc után áll le, enyhítse az ékszj feszességét.
- Ha a marócsiga kevesebb mint 5 másodperc alatt áll le, helyezze fel az ékszj fedelét. Lásd: *Az ékszjfedél eltávolítása* 64. oldalon.

A marócsiga szabályozókábelének beállítása

- Távolítsa el a kábelburkolatot a keret (D) jobb oldalán. (ábra 92)
- A marócsiga szabályozókábelének lazaságát úgy szüntetheti meg, hogy kicsavarja az alsó állítócsavart (B), és megszorítja a felső állítócsavart (B), amíg a marócsiga feszessége meg nem nő.
- Ellenőrizze újra a marócsiga bekapcsolódását. Addig ismétlje a beállítás lépéseit, amíg a kar inaktív helyzet mellett a kábelben már csak kis mértékű lazaság érzékelhető.
- Húzza meg az alsó állítócsavart a feszesség rögzítéséhez.

Megjegyzés: A marócsiga ékszja emellett második lehetőségként a feszítőtárcsa beállításával is feszessé tehető. Ha a beállítás nem oldja meg a problémát, cserélje ki a csigát hajtó ékszját. Lásd: *A marócsiga hajtó ékszjának felszerelése* 64. oldalon.

A kidobógarat kioldókábelének beállítása

- A kioldókábel beállításához fordítsa el a kábelbeállítót egészen addig, ameddig a kidobógarat kioldókarja már nem képes szabadon mozogni. (ábra 93)

A kidobógarat bal és jobb oldali kábeleinek beállítása

- Állítsa a kidobógarat karját a középső állásba.
- Fordítsa el a kábelbeállítókat egészen addig, amíg a kidobógarat egyenesen előre nem mutat, és a kábelek meg nem feszülnek. (ábra 94)
- A kábelek feszességének enyhítéséhez lazítsa meg a kábelbeállítókat 1/4 fordulattal.

A kerekek eltávolítása

- Távolítsa el a kerékcsapot (A) és a rögzítőcsapot (B).
- Távolítsa el a kereket a tengelyről (C). (ábra 95)

A lánctalpak feszességének beállítása (csak az ST 424T/427T/430T esetében)

Megjegyzés: A művelethez szükséges eszközök: egy 9/16"-es dugókulcs, egy 9/16"-es villáskulcs és egy 5 kg-os (10 font) súly.

- Lazítsa meg a rögzítőcsavart (A) 1 fordulattal.
- Távolítsa el a hátsó záróanyát (B), hogy hozzá lehessen férni a beállítóanyához. (ábra 96)

3. Helyezzen egy 5 kg-os (10 font) súlyt (C) a lánctalpra, a két kerék közé.
4. Fordítsa el a beállítóanyát (B), amíg a lánctalp és az acéllemez közötti távolság (D) 3,175–6,350 mm (0,125–0,250 hüvelyk) közé nem kerül. (ábra 97)
5. Szerelje fel a rögzítőcsavart (A), majd a hátsó záróanyát (B).

A termék tisztítása

- A műanyag részeket tiszta, száraz törülközővel tisztítsa.
- Ne használjon nagynyomású mosót a termék tisztításához.
- Ne irányítsa a vízsugarat közvetlenül a motorra.
- Kefével távolítsa el a leveleket, a fűvet és az egyéb szennyeződések.

Hibaelhárítás

Probléma	Lehetséges ok	Megoldás
A termék nem indul	A biztonsági indítókulcs nincs behelyezve.	Helyezze be a biztonsági indítókulcsot.
	A termékből kifogyott az üzemanyag.	Töltse fel az üzemanyagtartályt friss, tiszta benzinnel.
	A BE/KI kulcs KI állásban van.	Állítsa BE állásba a BE/KI kapcsolót.
	A motor befulladt.	Várjon néhány percet, mielőtt újraindítana, NE fecskendezzen be üzemanyagot. Indítsa újra a motort teljes fordulatszám mellett, úgy, hogy a szívató KI (ZÁRVA) állásban van.
	A gyújtáskábel nincsen csatlakoztatva.	Csatlakoztassa a kábelt a gyújtógyertyához.
	Rossz a gyújtógyertya.	Cserélje a gyújtógyertyát.
	Víz van az üzemanyagban, vagy túl régi az üzemanyag.	Úrítse ki az üzemanyagtartályt és a karburátort. Töltse fel az üzemanyagtartályt friss, tiszta benzinnel.
	Pára szorult az üzemanyag-vezetékbe.	Ügyeljen arra, hogy minden üzemanyag-vezeték az üzemanyagtartály kimenete alatt legyen. Az üzemanyag-vezetéknek folyamatosan lefele kell futnia az üzemanyagtartálytól a karburátorig.
	Egyéb okok.	Tanulmányozza át alaposan a jelen kézikönyvben leírt indítási eljárásokat.
	Az indító akkumulátor nincs feltöltve.	Töltse fel az indító akkumulátort.
	Az indító akkumulátor cserére szorul.	Cserélje ki az indító akkumulátort.
	A motorvezérlő egység nem kap áramot.	Ellenőrizze a motorvezérlő egység biztosítékát és vezetékezését.
	Az indító mágneskerecs nem működik.	Ellenőrizze az indító szerkezet biztosítékát és vezetékezését.
	A befecskendezőszelep nem aktiválódik.	Forduljon egy hivatalos szakszervizhez.
Az üzemanyag-szivattyú nem kap áramot.	Forduljon egy hivatalos szakszervizhez.	

Probléma	Lehetséges ok	Megoldás
Csökkentett üzem	A gyújtáskábel nincsen csatlakoztatva.	Csatlakoztassa a kábelt a gyújtógyertyához.
	A termék túl sok havat hány.	Csökkentse a fordulatszámot és a munkaszélességet.
	Az üzemanyagtartály sapkáját jég vagy hó fedi.	Távolítsa el az üzemanyagtartály sapkáját és a körül felgyűlt jeget és havat.
	A hangfogó szennyezett vagy eltömődött.	Tisztítsa meg vagy cserélje ki a hangfogót.
	Helytelen kábelhosszúság.	Állítsa be a kábelt.
	A hangfogó eltömődött.	Ellenőrizze, hogy a motor hideg-e. Szüntesse meg az eltömődést.
	A karburátor levegőbeömlő nyílása eltömődött.	Ellenőrizze, hogy a motor hideg-e. Szüntesse meg az eltömődést.
	A befecskendezőszelep nem aktiválódik.	Forduljon egy hivatalos szakszervizhez.
A motor leáll vagy durván jár	Az üzemanyag-vezeték eltömődött.	Tisztítsa meg az üzemanyag-vezetékét.
	Víz van az üzemanyagban, vagy túl régi az üzemanyag.	Ürítse ki az üzemanyagtartályt és a karburátort. Töltse fel az üzemanyagtartályt friss, tiszta benzinnel.
	A befecskendezőszelep nem aktiválódik.	Forduljon egy hivatalos szakszervizhez.
Túlzott rezgés / Fogantyú mozgása	Néhány alkatrész meglazult. Megsérültek a marócsigák.	Húzzon meg minden rögzítőelemet. Cserélje ki a károsodott alkatrészeket. Ha a vibráció továbbra is megmarad, forduljon egy hivatalos szervizközpontoz.
	A fogantyúk pozíciója nem megfelelő.	Győződjön meg arról, hogy a fogantyúk rögzültek a helyükön.
	A beállítókar anyacsavarjai lazák.	Szorítsa meg az anyacsavarokat, amíg a fogantyú biztonságosan rögzültnek nem érződik.
Az indítókötél fogantyúját nehéz meghúzni	Az indítókötél fogantyúja megfagyott.	Lassan húzza ki a lehető legnagyobb mennyiségű kötelet az indítóból, majd engedje el az indítókötél fogantyúját. Ha a motor nem indul be, ismétlje meg az eljárást, vagy használja az elektromos indítót.
	Az indítókötél hozzár bizonyos alkatrészekhez.	Az indítókötélnek egyetlen kábelhez vagy tömlőhöz sem szabad hozzáérnie.

Probléma	Lehetséges ok	Megoldás
Meghajtás megszűnése/haladási sebesség lelassulása Hőszórási veszteség vagy a hőszórás lelassulása	Az ékszíj csúszik.	Állítsa be a kábelt. Állítsa be az ékszíjat.
	Az ékszíj elhasználódott.	Ellenőrizze/cserélje ki az ékszíjat. Állítsa be a tárcsát.
	Az ékszíj lejött a tárcsáról.	Ellenőrizze/szerelje vissza az ékszíjat. Állítsa be a tárcsát.
	A garatterelő eltömődött.	Tisztítsa ki a garatterelőt.
	Idegen tárgyak tömítik el a marócsigákat.	Távolítsa el a törmelékét vagy idegen tárgyakat a marócsigákból.
	A nyíródócsap eltörött.	Cserélje ki a törött nyíródócsapot.
	Túlzott hó- és jéglerakódás található a lánc-talp alkotóelemei között.	Távolítsa el a hó- és jéglerakódást a lánc-talp alkotóelemei közül.
A lámpák nincsenek bekapcsolva (ha a termékre fel vannak szerelve)	A motor nem működik.	Indítsa be a motort.
	Laza a kábelcsatlakozás.	Ellenőrizze a kábelcsatlakozásokat a motornál és a lámpáknál.
	A LED kiégett.	Cserélje ki a LED modult. A LED-ek egyenként nem cserélhetőek.
	Kiégett a biztosíték.	Cserélje ki a biztosítékot. Ügyeljen a rövidzárlat elkerülésére.
A garatforgató fej nehezen mozog	Törmelék van a garatforgató mechanizmusban.	Tisztítsa meg a garatforgató mechanizmus belső részeit.
	Megtörték vagy megsérültek a kábelek.	Ellenőrizze, nem törték-e meg a kábelek. Cserélje ki a károsodott kábeleket.
	Be kell állítani a kioldókábelt.	Állítsa be a kioldókábelt.
A termék az egyik oldalra húz	Az abroncsnyomások nem egyenlőek.	Állítsa be az abroncsnyomást, és tölts fel az abroncsot.
	A terméket csak az egyik kerék hajtja meg.	Ellenőrizze az abroncsrögzítő csapot.
	Egyenetlen talpbeállítás.	Állítsa be a védőlemezeket és a talpat.
	Egyenetlen a védőlemezek beállítása.	Állítsa be a védőlemezeket és a talpat.

EFI hibakódok

rendelkező alkatrészek hibáinak megjelenítésére szolgál.

Megjegyzés: Egy hibajelző található a motor gázadagolójának vázán, amely a szoftverrel nem

Hibakód	Hibanevek	A hibajelző folyamatos villogásainak száma
P0261	Befecskendezési hiba.	1
P0230	Üzemanyag-szivattyú hibája.	4
P0350	Gyújtótekerccs hibája.	8

Hibakód	Hibanevek	A hibajelző folyamatos villogásainak száma
P0650	Hibajelző hibája.	A hibakód kizárólag az OBD-olvasóval olvasható le.
P0123	Elektromos rövidzárlat a gázadagoló-helyzet érzékelőjében.	7
P0122	Elektromos földzárlat a gázadagoló-helyzet érzékelőjében.	
P0120	Hiba a gázadagoló-helyzet érzékelőjében.	
P0118	Elektromos rövidzárlat a hengerfedél-hőmérséklet érzékelőjében.	5
P0117	Földzárlat a hengerhőmérséklet érzékelőjében.	
P0108	Elektromos rövidzárlat a bemeneti nyomásérzékelőben.	2
P0107	Rövidzárlat a bemeneti nyomásérzékelőben.	
P0106	Hiba a bemeneti nyomásérzékelőben.	
P0113	Elektromos rövidzárlat a légbeömlő hőmérséklet-érzékelőjében.	9
P0112	Földzárlat a légbeömlő hőmérséklet-érzékelőjében.	
P0132	Elektromos rövidzárlat az oxigénérzékelőben.	3
P0131	Földzárlat az oxigénérzékelőben.	
P0130	Hiba az oxigénérzékelőben.	
P0562	Akkumulátorfeszültség: <12 V.	Mindig bekapcsolva bekapcsolás után.
P0561	Alacsony akkumulátorfeszültség indítás után.	Mindig bekapcsolva indítás után.
P0563	Akkumulátorfeszültség: >16 V.	Mindig bekapcsolva bekapcsolás után.

Szállítás, tárolás és ártalmatlanítás

Szállítás és raktározás

- A termék és az üzemanyag tárolásához és szállításához győződjön meg róla, hogy nincsenek szivárgások vagy gőzök. Szikra vagy nyílt láng, például elektromos készülékektől vagy kázanoktól, tüzet okozhat.
- Mindig engedélyezett tartályokat használjon az üzemanyag tárolására és szállítására.
- Ha a terméket hosszabb ideig tárolja, ürítse ki az üzemanyagtartályt. A felesleges üzemanyagot adja le egy erre kijelölt gyűjtőpontra.

- Biztonságosan rögzítse a terméket szállítás során, a sérülés és baleset elkerülése érdekében.
- Tartsa a terméket zárható helyen, ahol gyermek vagy jogosulatlan személy nem férhet hozzá.
- Tartsa a terméket száraz és fagymentes helyen.
- Hosszú távú tárolás előtt tölts fel az akkumulátort. Hosszú távú tárolás előtt ellenőrizze és tisztítsa meg az akkumulátorsarukat.

Hulladékkezelés

- Kövesse a helyi újrahasznosítási előírásokat és a vonatkozó szabályozásokat.

- A használt vagy felesleges vegyi anyagot, például a motorolajat vagy a fagyállót, adja le egy szervizközpontban vagy egy erre kijelölt gyűjtőponton.

- A már nem használt terméket, küldje vissza a Husqvarna kereskedőhöz, vagy adja le egy újrahasonítási ponton.
- Adja le az akkumulátort egy szervizközpontban vagy egy erre kijelölt gyűjtőponton.

Műszaki adatok

Műszaki adatok

	ST 424	ST 427	ST 430	ST 424T	ST 427T	ST 430T
Méreték						
Tömeg üres tartályokkal, font (kg)	310 (140)	320 (145)	331 (150)	352 (159)	362 (164)	373 (169)
Maximális működési abroncsnyomás, PSI	18	18	20	N/A	N/A	N/A
Motor						
Márka	Husqvarna	Husqvarna	Husqvarna	Husqvarna	Husqvarna	Husqvarna
Lökettérfogat, cm ³	301	389	420	301	389	420
Üzemanyag típusa	Normál olmozatlan, 86 AKI vagy magasabb oktánszámú (maximálisan 10% etanol) NE használjon E85-ös kevert üzemanyagokat. Ezek a motorok nem E20/E30/E85 kompatibilisek.					
Üzemanyag-kapacitás, gallon/liter	1,32/5,00	1,32/5,00	1,32/5,00	1,32/5,00	1,32/5,00	1,32/5,00
Olaj típusa (API SJ-SN)	SAE 5W30 (0°C (32°F) alatt)					
Olajkapacitás, uncia/liter	37,2/1,1	37,2/1,1	37,2/1,1	37,2/1,1	37,2/1,1	37,2/1,1
Elektromos rendszer						
Gyújtógyertya	F6RTC					
Gyújtógyertya szikraköze (hüvelyk/mm)	0,027/0,686					
Zajkibocsátás ¹⁹						
Hangteljesítményszint, dB(A)-ben mérve	<105					
Hangteljesítményszint, garantált, L _{WA} dB(A)	≤ 105					
Rezgésszintek, a_{hveq} ²⁰						
Rezgésszint a fogantyúnál, m/s ²	≤ 5,56	≤ 4,23	≤ 3,14	≤ 5,56	≤ 4,23	≤ 3,14

¹⁹ A környezetben a 2000/14/EK és 2005/88/EK sz. EK irányelvvvel összhangban hangteljesítményként mért zajkibocsátás (L_{WA}).

²⁰ Rezgésszint az ISO 5349-2 EN 1033 szabvány szerint.

Tartozékok

Eredeti tartozékok	Típus	Cikkszám
Akkumulátortöltő	Automata	585445101 ²¹
Husqvarna felületvezérlő	Szervizszerszám	598072804 ²²
Diagnosztikai adapter kábelkötege	Hibaelhárító eszköz	599917001 ^{23, 24}

²¹ Az akkumulátortöltő nem képes töltésre a termékhez tartozó akkumulátorcsatlakozóval, de közvetlenül csatlakoztatható az akkumulátorhoz.

²² A Husqvarna interfészház csak a márkakereskedők számára érhető el.

²³ Szükséges a hómaró a Husqvarna szervizszerszámhoz történő csatlakoztatásához.

²⁴ A diagnosztikai adapter kábelkötege csak a márkakereskedők számára érhető el.

Megfelelőségi nyilatkozat

EU megfelelési nyilatkozat

A Husqvarna AB, SE 561 82 Huskvarna, SVÉDORSZÁG a saját felelősségére kijelenti, hogy a jelzett termék:

Lefrás	Hómaró
Márka	Husqvarna
Platform / Típus / Modell	ST 424, ST 427, ST 430, ST 424T, ST 427T, ST 430T
Sarzs	2021-es és újabb sorozatszámok

teljes mértékben megfelelnek a következő EU-irányelveknek és rendeleteknek:

Irányelv/rendelet	Lefrás
2006/42/EK	„gépre vonatkozó”
2011/65/EU	„bizonyos veszélyes anyagok alkalmazásának korlátozásával kapcsolatos”
2014/30/EU	„elektromágneses megfelelésre vonatkozó”
2000/14/EK, 2005/88/EK	„kültéri zajkibocsátásra vonatkozó”

Az alábbi harmonizált szabványok és/vagy műszaki előírások kerültek alkalmazásra: EN ISO 12100:2010, EN ISO 14982:2009, ISO 8437:1997, ISO 3744:2010, EN 1032:2009, EN 50581:2012.

A zajértékek a 2000/14/EK irányelv V. mellékletének megfelelően a használati utasításban, a műszaki adatok fejezetben, valamint az aláírt EU-megfelelési nyilatkozatban található.

A mellékelt hómaró megfelel a vizsgálaton átesett példadarabnak.

A Husqvarna AB képviseletében, SE 561 82 Huskvarna, SVÉDORSZÁG, 2020-02-07



Claes Losdal

A műszaki dokumentációk felelőse



SPIS TREŚCI

Wstęp.....	74	Rozwiązywanie problemów.....	90
Bezpieczeństwo.....	75	Transport, przechowywanie i utylizacja.....	93
Montaż.....	79	Dane techniczne.....	94
Przeznaczenie.....	80	Deklaracja zgodności.....	96
Przegląd.....	83	Załącznik	140

Wstęp

Przegląd produktu

(Rys. 1)

1. Zakrętka zbiornika paliwa
2. Wlew oleju / prętowy wskaźnik poziomu oleju
3. Pokrywa akumulatora
4. Dźwignia rynny wylotowej
5. Włączanie ślimaka
6. Dźwignia prędkości napędu
7. Panel sterowania
8. Dźwignia zdalnego sterowania
9. Włączanie napędu
10. Elementy sterujące układu kierowniczego
11. Pokrętła uchwytu
12. Tłumik

13. Koło (wyłącznie w modelu ST 424/427/430)
14. Gąsienicowy układ bieżny (wyłącznie w modelu ST 424T/427T/430T)
15. Lemiesz ślimaka
16. Tarcza osłaniająca
17. Ślimaki
18. Narzędzie do czyszczenia
19. Rynna wylotowa
20. Deflektor rynny wylotowej
21. Dioda LED
22. Spust oleju
23. Rączka linki rozrusznika
24. Osłona zaczepu

Przegląd produktu

(Rys. 2)

1. Dźwignia regulacji lemiesz ślimaka
2. Wyłącznik podgrzewanego uchwytu
3. Licznik motogodzin i przypomnienie dotycząca wymiany oleju
4. Przepustnica
5. Dźwignia rynny wylotowej
6. Dźwignia zwalnająca
7. Wyłącznik zapłonu
8. Włączanie ślimaka
9. Dźwignia prędkości napędu
10. Etykieta symboli
11. Dźwignia zdalnego sterowania deflektorem rynny wylotowej
12. Włączanie napędu

Symbole znajdujące się na produkcie

Uwaga: Jeśli nalepki na urządzeniu są uszkodzone, należy skontaktować się z dystrybutorem, aby je wymienić.

- (Rys. 3) Ostrzeżenie.
- (Rys. 4) Przeczytaj instrukcję obsługi.
- (Rys. 5) Silnik włączony.
- (Rys. 6) Uruchomić silnik.
- (Rys. 7) Silnik wyłączony.
- (Rys. 8) Zwiększanie mocy.
- (Rys. 9) Szybko.
- (Rys. 10) Wolno.
- (Rys. 11) Przypomnienie o wymianie oleju.
- (Rys. 12) Podgrzewanie uchwytu.

Opis produktu

Produkt to plug odśnieżny wirnikowy, który służy do usuwania śniegu z podłoża.

Przeznaczenie

Produkt ten może być stosowany do usuwania śniegu z pól, dróg, chodników i dojazdów. Nie należy używać go na pochyłościach terenu przekraczających 20°. Nie należy używać produktu w miejscach, w których występuje dużo zanieczyszczeń, pył i wystające kamienie.

- | | | | |
|-----------|--|-----------|-------------------------------------|
| (Rys. 13) | Wyjąć kluczyk przed przystąpieniem do serwisowania. | (Rys. 27) | Dmuchawa włączona. |
| (Rys. 14) | Przed przystąpieniem do konserwacji wyjąć świecę zapłonową. | (Rys. 28) | Napęd trakcyjny włączony. |
| (Rys. 15) | Gorąca powierzchnia. | (Rys. 29) | Zalecane ochronniki słuchu. |
| (Rys. 16) | Ryzyko pożaru. | (Rys. 30) | Nosić rękawice ochronne. |
| (Rys. 17) | Należy uważać na odrzucane przedmioty. | (Rys. 49) | Zmienić wysokość lemie-sza ślimaka. |
| (Rys. 18) | Zachowywać bezpieczną odległość od osób postronnych. | (Rys. 50) | Obrócić w lewo/obrócić w prawo. |
| (Rys. 19) | Nie wdychać oparów spalin. | (Rys. 51) | Przód/tył. |
| (Rys. 20) | Przesunąć powoli do tyłu. | (Rys. 52) | Góra/dół |
| (Rys. 21) | Ryzyko upadku. | | |
| (Rys. 22) | Nie używać na zboczach o kącie nachylenia większym niż 20 stopni. | | |
| (Rys. 23) | Niniejszy produkt jest zgodny z obowiązującymi dyrektywami WE. | | |
| (Rys. 24) | Ten produkt jest zgodny z przepisami obowiązującymi w Wielkiej Brytanii. | | |
| (Rys. 25) | Skręć w lewo. | | |
| (Rys. 26) | Skręć w prawo. | | |

Od odpowiedzialności za produkt

Zgodnie z przepisami dotyczącymi odpowiedzialności za produkt nie ponosimy odpowiedzialności za szkody spowodowane przez nasz produkt, jeśli:

- produkt jest nieprawidłowo naprawiany.
- produkt jest naprawiany przy użyciu części niepochodzących od producenta lub niezatwierdzonych przez producenta.
- produkt jest wyposażony w akcesoria niepochodzące od producenta lub niezatwierdzone przez producenta.
- produkt nie jest naprawiany w autoryzowanym centrum serwisowym lub przez autoryzowaną placówkę.

Bezpieczeństwo

Definicje dotyczące bezpieczeństwa

Poniższe definicje nadają poziom znaczenia każdemu słowu sygnałowemu.



OSTRZEŻENIE: Obrażenia osób.



UWAGA: Uszkodzenie produktu.

Uwaga: Ta informacja ułatwia używanie maszyny.

Ogólne zasady bezpieczeństwa

- Należy prawidłowo używać maszyny. Nieprawidłowe używanie grozi obrażeniami lub śmiercią. Maszyny należy używać wyłącznie do zadań opisanych w niniejszej instrukcji. Nie używać produktu do innych zadań.
- Przestrzegać informacji zawartych w niniejszej instrukcji. Stosować się do symboli i zasad bezpieczeństwa. W przypadku nieprzestrzegania instrukcji i symboli istnieje ryzyko wystąpienia obrażeń, uszkodzeń lub śmierci.
- Nie wolno wyrzucać tej instrukcji. Należy stosować się do instrukcji montażu, obsługi i konserwacji produktu. Należy stosować się do instrukcji montażu osprzętu i akcesoriów. Stosować wyłącznie zatwierdzony osprzęt i akcesoria.
- Nie wolno używać uszkodzonego produktu. Przestrzegać planu konserwacji. Przeprowadzać wyłącznie te prace konserwacyjne, które są opisane w tej instrukcji. Wszystkie inne prace konserwacyjne muszą być wykonywane przez autoryzowane centrum serwisowe.
- Niniejsza instrukcja nie obejmuje wszystkich sytuacji, które mogą wystąpić podczas używania produktu. Należy zachować ostrożność

i kierować się zdrowym rozsądkiem. Nie wolno obsługiwać produktu lub wykonywać prac konserwacyjnych w przypadku braku pewności co do danej sytuacji. Skontaktować się ze specjalistą ds. produktu, dealerem, warsztatem obsługi technicznej lub autoryzowanym centrum serwisowym w celu uzyskania informacji.

- Przed przystąpieniem do montażu lub konserwacji oraz na czas długiego przechowywania maszyny odłączyć świecę zapłonową.
- Nie używać produktu w przypadku zmiany jego początkowych specyfikacji. Nie wymieniać części maszyny bez zgody producenta. Używać wyłącznie części zatwierdzonych przez producenta. Nieprawidłowa konserwacja może doprowadzić do obrażeń lub śmierci.
- Nie wdychać spalin z silnika. Długotrwałe wdychanie spalin silnika stanowi zagrożenie dla zdrowia.
- Nigdy nie włączać urządzenia w pomieszczeniach zamkniętych lub w pobliżu materiałów łatwopalnych. Spaliny mają wysoką temperaturę, a ponadto mogą wraz z nimi wydostawać się iskry, dlatego stanowią zagrożenie pożarowe. Niewystarczający przepływ powietrza może doprowadzić do obrażeń lub śmierci na skutek uduszenia lub zatrucia tlenkiem węgla.
- Podczas używania maszyny silnik wytwarza pole elektromagnetyczne. Może ono spowodować uszkodzenie implantów medycznych. Przed użyciem produktu należy skontaktować się z lekarzem oraz producentem implantu medycznego.
- Nie pozwalać dzieciom używać maszyny. Nie pozwalać osobom nieznającym instrukcji używać produktu.
- Należy zawsze kontrolować osobę o ograniczonych możliwościach fizycznych lub umysłowych podczas używania produktu. Zawsze musi jej towarzyszyć odpowiedzialna osoba dorosła.
- Przechowywać maszynę w miejscu niedostępnym dla dzieci i nieuprawnionych osób.
- Maszyna może wyrzucać przedmioty i powodować obrażenia. Należy przestrzegać zasad bezpieczeństwa, aby zmniejszyć ryzyko odniesienia obrażeń lub śmierci.
- Nie odchodzić od maszyny podczas pracy silnika.
- Operator maszyny jest odpowiedzialny za ewentualne wypadki.
- Przed ruszeniem do tyłu i podczas jazdy wstecz spojrzeć do tyłu i sprawdzić, czy nie ma tam małych dzieci, zwierząt lub innych obiektów, które mogą doprowadzić do upadku.
- Przed przystąpieniem do używania produktu upewnić się, że części nie są uszkodzone.
- Zachować odległość co najmniej 15 m (50 stóp) od innych osób lub zwierząt

przed przystąpieniem do używania maszyny. Powiadomić osoby przebywające w pobliżu o zamiarze używania maszyny.

- Stosować się do przepisów krajowych lub lokalnych. Mogą one zabraniać lub ograniczać używanie produktu w niektórych sytuacjach.

Instrukcje bezpieczeństwa dotyczące obsługi

- Nie zbliżać rąk ani nóg do obrotowych części produktu. Przez cały czas zachowuj bezpieczną odległość od otworu wyrzutowego.
- Zachować szczególną ostrożność podczas pracy na podjazdach, chodnikach lub drogach wysypanych żwirem. Uważać na ukryte zagrożenia i ruch uliczny.
- Po uderzeniu o obcy obiekt należy wyłączyć silnik, odłączyć kabel świecy zapłonowej (w przypadku urządzeń z silnikiem elektrycznym odłączyć przewód biegnący do silnika) oraz sprawdzić, czy produkt nie został uszkodzony. W razie potrzeby należy naprawić uszkodzenie przed wznowieniem pracy.
- Jeśli urządzenie wibruje w nienaturalny sposób, należy wyłączyć silnik i natychmiast ustalić przyczynę. Wibracje są zazwyczaj sygnałem nieprawidłowej pracy.
- Włączyć silnik w razie konieczności odejścia od urządzenia, przed przeczyszczeniem obudowy ślimaka lub deflektora rywny oraz podczas dokonywania napraw, regulacji lub przeglądów.
- Podczas czyszczenia, dokonywania napraw lub przeglądów maszyny należy wyłączyć silnik i sprawdzić, czy ślimak i wszystkie ruchome części zatrzymały się. Odłączyć przewód świecy zapłonowej i odłożyć z dala od świecy, co pozwoli uniknąć przypadkowego uruchomienia silnika.
- Silnika nie należy uruchamiać w pomieszczeniach, za wyjątkiem parkowania maszyny w budynku lub wyprowadzania jej na zewnątrz. Otworzyć drzwi wewnętrzne; gazy spalinowe są niebezpieczne.
- Zachować szczególną ostrożność podczas pracy na pochyłych powierzchniach.
- Nigdy nie korzystać z produktu bez założonych osłon i innych elementów zabezpieczających.
- Wylotu deflektora rywny nigdy nie należy kierować w stronę ludzi lub miejsc, w których może dojść do uszkodzenia mienia. Do pracującego urządzenia nie powinny zbliżać się dzieci ani osoby postronne.
- Nie przeciążać produktu poprzez zbyt szybkie usuwanie śniegu.
- Nigdy nie przejeżdżać produktem ze zbyt dużą prędkością po śliskiej powierzchni. Podczas pracy należy patrzeć za siebie i ostrożnie cofać się.
- Podczas transportu oraz gdy produkt nie jest w użyciu, odłączać napęd ślimaka.

- Używać wyłącznie osprzętu i akcesoriów zatwierdzonych przez producenta (takich jak obciążniki kół, przeciwwagi lub kabiny).
- Nie używać produktu przy słabej widoczności lub bez oświetlenia. Zawsze dobrze stawiać kroki i mocno trzymać urządzenie za uchwyt. Nie wolno biegać.
- Nigdy nie dotykać rozgrzanego silnika lub tłumika.

Bezpieczeństwo miejsca pracy

- Należy dokładnie sprawdzić miejsce, w którym urządzenie będzie używane i usunąć wycieraczki, sanki, deski, druty i inne objekty.
- Przed uruchomieniem silnika (także elektrycznego) należy odłączyć wszystkie sprzęgła, a biegi ustawić w położeniu neutralnym.
- Nie używać produktu bez odpowiedniej zimowej odzieży. Należy unikać noszenia luźnych ubrań, które mogą dostać się w ruchome części urządzenia. Nosić obuwie, które zapewnia dobrą przyczepność na śliskich powierzchniach.
- Ostrożnie obchodzić się z paliwem - ryzyko pożaru.
 - Stosować atestowany kanister.
 - Nigdy nie dolewać paliwa, gdy silnik pracuje lub jest gorący.
 - Paliwo należy dolewać na otwartym powietrzu, zachowując przy tym należyłą ostrożność. Zabrania się tankowania w pomieszczeniach zamkniętych.
 - Zbiorników paliwa nigdy nie należy tankować wewnątrz samochodu osobowego, ani na pace samochodu ciężarowego lub na przyczepie, których dno jest wyłożone tworzywem sztucznym. W celu napełnienia, kanistry należy zawsze stawiać na ziemi, z dala od pojazdu.
 - Jeśli to praktycznie możliwe, urządzenia napędzane paliwem należy zdjąć z pojazdu i zatankować na ziemi. Jeśli nie jest to możliwe, urządzenia takie należy tankować na przyczepie za pomocą kanistra (należy unikać tankowania bezpośrednio z dyszy węża paliwowego).
 - Dysza węża paliwowego przez cały czas tankowania powinna dotykać brzegu zbiornika paliwa lub kanistra. Nie używaj urządzenia do blokowania/otwierania pistoletu.
 - Po zakończeniu tankowania dobrze dokręcić korek wlewu paliwa i wytrzeć rozlane paliwo.
 - W przypadku rozlania paliwa na ubranie natychmiast je zmień.
- Dla wszystkich urządzeń z elektrycznymi silnikami napędowymi lub elektrycznymi silnikami rozruchowymi należy stosować przedłużacze zalecane przez producenta.

- Wyregulować wysokość obudowy ślimaka, tak aby nie dotykała ona nawierzchni żwirowych lub pokruszonych nawierzchni kamiennych.
- Nigdy nie dokonywać żadnych regulacji, gdy silnik spalinowy (elektryczny) jest w ruchu (za wyjątkiem sytuacji zalecanych przez producenta).
- W czasie pracy, regulacji lub napraw należy zawsze stosować okulary ochronne lub podobne środki ochrony oczu w celu ochrony wzroku przed ciałami obcymi, które mogą być wyrzucane przez urządzenie.

Środki ochrony osobistej

Zawsze należy stosować prawidłowe środki ochrony osobistej podczas używania produktu. Obejmuje to co najmniej solidne obuwie, ochronę oczu i ochronę słuchu. Środki ochrony osobistej nie eliminują ryzyka odniesienia obrażeń, jednak w razie wypadku ograniczają ich skutki.

- W czasie pracy, konserwacji i napraw należy zawsze stosować okulary ochronne lub inne środki ochrony oczu.
- Podczas obsługi produktu należy zawsze nosić odpowiednią odzież zimową.
- Podczas korzystania z produktu należy zawsze używać butów z antypoślizgową podszewką i dobrym podparciem kostki, odpowiednich do pracy w trudnych warunkach.
- Nie nosić luźnych ubrań, które mogą zostać pochwycone przez elementy ruchome.
- W razie potrzeby stosować zatwierdzone rękawice ochronne. Na przykład podczas mocowania, kontroli lub czyszczenia łopatek.
- Podczas używania produktu zawsze stosować zatwierdzone środki ochrony słuchu. Narażenie na działanie hałasu przez długi czas może spowodować utratę słuchu.

Zespoły zabezpieczające na urządzeniu

- Należy zapewnić regularną konserwację produktu.
 - Wydłuża się czas eksploatacji produktu.
 - Zmniejsza się ryzyko wypadków.

Autoryzowany diler lub autoryzowane centrum serwisowe powinno regularnie sprawdzać produkt w celu przeprowadzenia regulacji lub napraw.

- Nie używać produktu w uszkodzonym wyposażeniu ochronnym. Jeśli produkt jest uszkodzony, skontaktować się z zatwierdzonym centrum serwisowym.

Tłumik

Tłumik ogranicza do minimum poziom hałasu i odprowadza spaliny poza strefę pracy operatora.

Nie używać produktu, jeśli tłumik nie jest zamontowany lub jest uszkodzony. Uszkodzony tłumik zwiększa poziom hałasu oraz ryzyko pożaru.



OSTRZEŻENIE: Tłumik nagrzewa się do wysokiej temperatury podczas użytkowania oraz gdy silnik pracuje na obrotach biegu jałowego, oraz pozostaje gorący przez pewien czas po wyłączeniu silnika. W przypadku zbliżenia się do łatwopalnych materiałów i/lub spalin należy zachować szczególną ostrożność, aby zapobiec pożarowi.

Zasady bezpieczeństwa związane z akumulatorem



OSTRZEŻENIE: Uszkodzony akumulator może wybuchnąć i spowodować obrażenia ciała. Jeśli akumulator ma odkształcenia lub jest uszkodzony, skontaktować się z autoryzowanym warształem obsługi technicznej Husqvarna.

Zasady bezpieczeństwa dotyczące paliwa



OSTRZEŻENIE: Przed rozpoczęciem użytkowania produktu przeczytać następujące ostrzeżenia.



OSTRZEŻENIE: Przed rozpoczęciem użytkowania produktu przeczytać następujące ostrzeżenia.

- Nie uruchamiać produktu, jeśli znajduje się na nim paliwo lub olej silnikowy. Usunąć zabrudzenia paliwem/olejem i odczekać, aż produkt wyschnie.
- W przypadku rozlania paliwa na ubranie należy je natychmiast zmienić.
- Nie dopuścić do kontaktu paliwa z ciałem, ponieważ może to spowodować obrażenia. W przypadku kontaktu paliwa z ciałem należy użyć wody z mydłem w celu jego usunięcia.
- Nie uruchamiać maszyny, jeśli silnik jest nieszczelny. Regularnie sprawdzać silnik pod kątem nieszczelności.
- Zachować ostrożność przy pracy z paliwem. Paliwo jest łatwopalne, a jego opary mogą wybuchnąć, powodując obrażenia lub śmierć.
- Nie wdychać oparów paliwa, ponieważ może to być groźne dla zdrowia lub życia. Zapewnić odpowiednią wentylację.
- Nie palić tytoniu w pobliżu paliwa lub silnika.
- Nie umieszczać gorących przedmiotów w pobliżu paliwa lub silnika.
- Nie dolewać paliwa podczas pracy silnika.
- Przed tankowaniem upewnić się, że silnik jest zimny.
- Przed tankowaniem pomału odkręcić korek zbiornika paliwa i ostrożnie zwolnić ciśnienie.
- Nie dolewać paliwa do silnika w zamkniętym pomieszczeniu. Niewystarczający przepływ powietrza może doprowadzić do obrażeń lub śmierci na skutek uduszenia lub zatrucia tlenkiem węgla.
- Do końca dokręcić korek zbiornika paliwa. W przypadku braku dokręcenia korka zbiornika paliwa istnieje ryzyko powstania pożaru.
- Przed uruchomieniem należy przenieść produkt co najmniej 3 metry / 10 stóp od miejsca, w którym napełniany był zbiornik paliwa.
- Nie napełniać zbiornika paliwa całkowicie. Ciepło powoduje zwiększenie objętości paliwa. Pozostawić wolną przestrzeń na górze zbiornika.

- W przypadku przebywania w pobliżu akumulatorów używać rękawic ochronnych.
- W pobliżu akumulatora nie wolno nosić zegarków, biżuterii ani innych metalowych przedmiotów.
- Trzymać akumulator poza zasięgiem dzieci.
- Akumulator należy ładować w pomieszczeniu o dobrym przepływie powietrza.
- Podczas ładowania akumulatora trzymać łatwopalne materiały w minimalnej odległości wynoszącej 1 m.
- Zutilizowane zużyte akumulatory. Patrz *Utylizacja na stronie 94*.
- Z akumulatora mogą się wydostawać wybuchowe gazy. Nie palić papierosów w pobliżu akumulatora. Trzymać akumulator z dala od otwartego ognia i iskier.

Instrukcje bezpieczeństwa dotyczące konserwacji



OSTRZEŻENIE: Przed rozpoczęciem użytkowania produktu przeczytać następujące ostrzeżenia.

- Spaliny z silnika zawierają tlenek węgla, który jest bardzo niebezpiecznym, bezwonnym i trującym gazem. Nie należy uruchamiać silnika wewnątrz pomieszczeń lub w zamkniętych przestrzeniach.
- Przed rozpoczęciem konserwacji produktu wyłączyć silnik i odłączyć przewód zapłonowy ze świecy zapłonowej.
- W trakcie konserwacji łopatek korzystać z rękawic ochronnych. Łopatki są bardzo ostre i mogą łatwo skaleczyć.
- Niezatwierdzone przez producenta akcesoria i modyfikacje maszyny mogą spowodować poważne obrażenia lub śmierć. Nie należy modyfikować maszyny. Należy korzystać wyłącznie z akcesoriów zatwierdzonych do użytku przez producenta.

- W przypadku nieprawidłowo lub nieregularnie przeprowadzanej konserwacji wzrasta ryzyko obrażeń oraz uszkodzenia produktu.
- Konserwację należy przeprowadzać wyłącznie w sposób określony w instrukcji obsługi. Wszelkie pozostałe prace serwisowe muszą być wykonywane przez zatwierdzonego serwisu.
- Należy dopilnować przeprowadzania regularnej konserwacji produktu przez autoryzowany serwis.
- Wymienić uszkodzone, zużyte lub zniszczone części.

Montaż

Wijmowanie produktu z opakowania

1. Wyjąć luźne części wchodzące w skład zestawu. Obciąć cztery narożniki kartonu i rozłożyć końcowe ścianki.
2. Wykręcić dwie śruby mocujące obudowę ślimaka do palety. W razie potrzeby zdjąć stalowe uchwyty z płyt ślizgowych.
3. Usunąć wszystkie materiały opakowaniowe.
4. Wyjąć produkt z opakowania i upewnić się, że w kartonie nie pozostały żadne luźne elementy.

Luźne części

- (Rys. 31) Rynna wylotowa (1)
- (Rys. 32) Kluczyk WŁ./WYŁ. (s)
- (Rys. 33) Śruby podsadzane 5/16-18 × 2 ¼" (2)
- (Rys. 34) Pierścienia ustalający rynnę
- (Rys. 35) Pokrętła uchwytu (2)
- (Rys. 36) Przeciwnakrętka 3/8 (1)
- (Rys. 37) Przeciwnakrętka 3/18-16 (1)
- (Rys. 38) Kołki zabezpieczające ¼-20 × 1,81 (6)
- (Rys. 39) Nakrętki zabezpieczające ¼-20 (6)
- (Rys. 40) Przeciwnakrętka 5/16-18 (1)
- (Rys. 41) Przeciwnakrętka ¼-20 (1)
- (Rys. 42) Podkładka nylonowa (1)
- (Rys. 43) Śruba podsadzana 5/16-18 × 5/8 (1)
- (Rys. 44) Tulejka (1)
- (Rys. 45) Dźwignia zwalnająca (1)
- (Rys. 46) Dźwignia rynny wylotowej
- (Rys. 47) Sprężyna (1)

(Rys. 48) Śruba pasowana ¼-20 (1)

Wymagane narzędzia

- Klucz 3/8 cala (1)
- Klucz 7/16 cala (1)
- Klucz 1/2 cala (1)
- Gniazdo o głębokości 9/16 cala (1)

Montowanie uchwytu

1. Podnieść górny uchwyt do położenia roboczego. (Rys. 53)
2. Wyrównać położenie dźwigni z jednym z otworów (C). (Rys. 54)
3. Wkręcić śrubę (B) przez otwór (C).
4. Założyć pokrętło (A) na śrubę i dokręcić pokrętło.
5. Zamocować więcej śrub podsadzanych (B) i pokręteł uchwytu (A), aby przymocować górny uchwyt do dolnego uchwytu.

Montaż rynny wylotowej

1. Umieścić zespół deflektora rynny wylotowej na górze rynny wylotowej. Otwór wylotowy musi być skierowany do przodu produktu.
2. Umieścić głowicę obrotową (A) na wsporniku rynny wylotowej (J).
3. Wyrównać sworznie pod głowicą obrotową z otworami we wsporniku rynny wylotowej.
4. Założyć głowicę obrotową na sworznie (E) i gwintowany kolek (G) na wsporniku (F). (Rys. 55)
5. Nakręcić przeciwnakrętkę (F) na gwintowany kolek i dokręcić.
6. Przymocować kwadratowy element ustalający (I) do przeciwnakrętki (H).
7. Przeciągnąć kable przez otwór w haczyku (C).

Montaż dźwigni rynny wylotowej i linki zwalnającej

1. Wcisnąć pokrętło (D) na dźwignię rynnę wylotową. Użyć gumowego młotka, jeśli jest to konieczne.
2. Przymocować linkę zwalnającą do dźwigni rynny wylotowej na połączeniu (A). (Rys. 56)

- Upewnić się, że linka zwalniająca jest prawidłowo zamocowana do rynny wylotowej. (Rys. 57)
- Umieścić linkę zwalniająca w rowku (B) dźwigni rynny wylotowej.
- Zamontować końcówkę linki (F) w dźwigni zwalniającej (E).
- Zamontować dźwignię zwalniająca (E) na dźwigni rynny wylotowej i przymocować ją za pomocą na tulejki (C).
- Wyregulować linkę zwalniająca. Patrz *Regulacja linki zwalniającej rynny wylotowej na stronie 88*.
- Wyregulować lewą i prawą linkę rynny wylotowej. Patrz *Regulacja lewej i prawej linki rynny wylotowej na stronie 89*.

Montaż zewnętrznego elementu sterującego deflektora rynny wylotowej

- Przymocować wspornik linki sterowania (A) do rynny wylotowej za pomocą śruby podszadanej (B) i nakrętki zabezpieczającej 5/16-18 (D). Dokręcić śrubę.
- Przymocować oczko linki (E) do deflektora rynny wylotowej (F). Zastosować śrubę pasowaną (G) i nylonową podkładkę (C), a następnie dokręcić przy użyciu przeciwnakrętki ¼-20 (K). Oczko linki będzie luźno zamocowane na śrubie szyjkowej.
- Przymocować sprężynę (L) między nakrętką sześciokątną (M) na głowicy obrotowej a otworem w deflektorze rynny wylotowej. (Rys. 58)

Montaż linki regulacji prędkości

- Ustawić dźwignię prędkości napędu w położeniu neutralnym.
- Przymocować linkę regulacji prędkości (B) do dźwigni prędkości napędu za pomocą sworzni ustalającego.
- Przymocować linkę regulacji prędkości do wspornika (C) za pomocą klucza 2 ½. Należy się upewnić, że dźwignia prędkości znajduje się w położeniu neutralnym.
- Wykręcić śrubę i nakrętkę motylkową (A) z dźwigni kątovej w celu umożliwienia jej ruchu. (Rys. 59)

Montaż przewodu uziemiającego akumulatora

- Zdjąć pokrywę akumulatora.
- Wykręcić śrubę przewodu uziemiającego akumulatora. (Rys. 60)
- Zamontować przewód uziemiający akumulatora. (Rys. 61)
- Wkręcić śrubę przewodu uziemiającego akumulatora. (Rys. 62)
- Zamocować pokrywę akumulatora.

Montaż wymiennych kołków zabezpieczających

- Przymocować wymienne kołki zabezpieczające do pokrywy zewnętrznego elementu sterującego lub do przedziału akumulatora. (Rys. 63)

Przeznaczenie

Przed uruchomieniem produktu

- Upewnić się, że w pobliżu miejsca pracy nie ma osób nieupoważnionych lub zwierząt.
- Wykonywać codzienną konserwację. Patrz *Plan konserwacji na stronie 83*.
- Upewnić się, że przewód zapłonowy został odpowiednio nasadzony na świecę zapłonową.
- W razie potrzeby dolać oleju lub benzyny. Patrz *Uzupełnianie paliwa na stronie 80*.

Napełnianie silnika olejem



UWAGA: Nie obracać wskaźnika prętotowego podczas sprawdzania oleju. Nie napełniać powyżej oznaczonego poziomu.

- Zdjąć korek wlewu oleju i wytrzeć prętowy wskaźnik poziomu oleju. Aby sprawdzić położenie wskaźnika, patrz *Przegląd produktu na stronie 74*.



UWAGA:

- NIE WOLNO używać benzyny, która utraciła ważność, benzyny zanieczyszczonej lub mieszanki oleju/benzyny.
- Nie wolno dopuścić do przedostania się zanieczyszczeń lub wody do zbiornika paliwa.
- Należy używać tylko odpowiednich pojemników na paliwo i oznaczyć je, aby ułatwić ich identyfikację.

- NIE WOLNO stosować mieszanki benzyny z bioetanołem E85. Te silniki nie nadają się do spalania mieszanek paliw typu E20/E30/E85.
- Zawartość etanolu nie może przekraczać 10%.

1. Powoli otworzyć korek wlewowy w celu wyrównania ciśnienia.
2. Powoli napełniać zbiornik paliwa. W przypadku rozlania paliwa należy je usunąć przy użyciu ściereki i pozwolić na wyschnięcie pozostałego paliwa.
3. Oczyszczyć korek wlewowy i powierzchnię wokół niego.
4. Do końca dokręcić korek zbiornika paliwa. W przypadku braku dokręcenia korka zbiornika paliwa istnieje ryzyko powstania pożaru.
5. Przed uruchomieniem należy przenieść produkt co najmniej 3 metry od miejsca, w którym napełniany był zbiornik paliwa.

Ręczne uruchomienie silnika

1. Włożyć kluczyk WŁ./WYŁ. do wyłącznika zapłonu (B). Nie przekręcać kluczyka. (Rys. 64)
2. Przesunąć dźwignię przepustnicy (A) do położenia szybkiego.
3. Obrócić kluczyk WŁ./WYŁ. do położenia włączenia (ON).
4. Pociągnąć za uchwyt linki rozrusznika (D).



UWAGA: Nie zwalniać szybko uchwytu linki rozrusznika. Powoli pozwolić linie powrócić do pozycji początkowej.

Uwaga: Jeśli lina rozrusznika jest zamarznięta, powoli wyciągnąć z rozrusznika jak najdłuższy jej fragment. Zwolnić uchwyt linki rozrusznika. Jeżeli silnik nie daje się uruchomić, powtórzyć procedurę lub użyć rozrusznika elektrycznego.

5. Przed rozpoczęciem odśnieżania pozostawić silnik na 2–3 min na niskich obrotach.
6. Jeśli silnik nie pracuje płynnie, należy go wyłączyć.

Uruchomienie silnika rozrusznikiem elektrycznym

1. Włożyć kluczyk WŁ./WYŁ. do wyłącznika zapłonu (B). Nie przekręcać kluczyka.
2. Przesunąć dźwignię przepustnicy (A) do położenia szybkiego.
3. Przetawić kluczyk WŁ./WYŁ. do położenia włączenia (ON). (Rys. 64)

4. Obrócić kluczyk WŁ./WYŁ. do położenia START. Po uruchomieniu silnika zwolnić kluczyk.



UWAGA: Nie uruchamiać rozrusznika każdorazowo dłużej niż przez 5 s. Odczekać 5 do 10 sekund między kolejnymi próbami rozruchu.

5. Przed rozpoczęciem odśnieżania pozostawić silnik na 2–3 min na niskich obrotach.

Obsługa produktu



UWAGA: Nie włączać częściowo napędu ani dźwigni ślimaka na dłuższy okres czasu; może to prowadzić do przedwczesnego zużycia lub przypalania pasków napędowych.

Uwaga: W przypadku jednoczesnego załączenia napędu jazdy i napędu ślimaka włączenie napędu jazdy spowoduje zablokowanie położenia napędu ślimaka. Rynną wylotową śniegu sterować prawą ręką.

1. Aby włączyć łopatki ślimaka, dociśnąć dźwignię załączania ślimaka (A) do uchwyty; ślimak włączy się i zacznie wyrzucać śnieg. (Rys. 65)
2. Gdy napęd jest włączony (B), podnieść dźwignię sterowania prędkością jazdy (C) z położenia środkowego, aby rozpocząć jazdę do przodu.
3. Gdy włączone jest załączenie napędu, opuścić dźwignię sterowania prędkością jazdy z położenia środkowego, aby rozpocząć jazdę do tyłu. (Rys. 66)
4. Aby skrócić w wybranym kierunku, należy dociśnąć dźwignię załączania napędu do uchwytu.
5. Jeśli produkt jest wyposażony w układ kierowniczy ze wspomaganie, przytrzymać lewy przełącznik kierowania (D), aby skrócić w lewo. Przytrzymać prawy przełącznik kierowania, aby skrócić w prawo. (Rys. 67)

Dźwignia przepustnicy

Uwaga: Jeśli śnieg jest mokry lub ciężki, użyć trybu wysokiej prędkości lub trybu zwiększenia mocy.

Dźwignia przepustnicy umożliwia regulację prędkości obrotowej silnika. Wyposażono ją w 3 tryby pracy: zwiększenie mocy, wysoka prędkość i niska prędkość. (Rys. 68)

- Zwiększanie mocy (A): służy do zwiększenia prędkości, gdy produkt został uruchomiony, ale nie wyrzuca śniegu, lub w celu zwiększenia odległości, na jaką wyrzucany jest śnieg.
- Wysoka prędkość (B): działanie standardowe

- Niska prędkość (C): służy do zmniejszenia odległości, na jaką wyrzucany jest śnieg, a także do zmniejszenia hałasu pracy silnika

Korzystanie z dźwigni przepustnicy

- Obrócić dźwignię przepustnicy, aby zmienić prędkość obrotową silnika.

Korzystanie z podgrzewanych uchwytów

- Popchnąć przełącznik do położenia I w celu uruchomienia podgrzewania uchwytów.
- Popchnąć przełącznik do położenia O w celu wyłączenia podgrzewania uchwytów. (Rys. 69)

Wyłączanie produktu

1. Przekręć kluczyk do położenia STOP. (Rys. 70)
2. Wyjąć kluczyk WŁ./WYŁ.

Regulacja położenia rynny wylotowej i deflektora rynny wylotowej

1. Popchnąć dźwignię zwalnającą (B) na dźwignię rynny zwalnającej (A) i wyregulować rynnę wylotową, przesuwając ją w lewo lub w prawo. (Rys. 71)
2. Przesunąć dźwignię zdalnego sterowania (C), aby wyregulować odległość, na jaką wyrzucany jest śnieg.
 - a) Przesunąć dźwignię zdalnego sterowania w górę, aby zmniejszyć odległość, na jaką wyrzucany jest śnieg.
 - b) Przesunąć dźwignię zdalnego sterowania w dół, aby zwiększyć odległość, na jaką wyrzucany jest śnieg.

Regulacja płyt ślizgowych

Płyty ślizgowe zapobiegają uszkodzeniu dolnej części pługu odśnieżnego wirnikowego. Wyregulować płyty ślizgowe (A) w przypadku poluzowania się przeciwnakrętki (B) lub znalezienia się płyty ślizgowej w niewłaściwej odległości od podłoża. W przypadku normalnego montażu nie jest konieczna regulacja.

1. Poluzować przeciwnakrętkę (B) za pomocą klucza 13 mm (½ cala).
2. Przesunąć płyty ślizgowe (A) w górę lub w dół.
 - a) W przypadku płaskich powierzchni ustawić odstęp między zabierakiem a podłożem na 5–6 mm (0,2–0,25 cala).
 - b) W przypadku nierównych powierzchni ustawić płyty ślizgowe (A) tak, aby zabierak znalazł się ponad powierzchnia podłoża.



OSTRZEŻENIE:

Dopilnować, aby żwir i kamienie nie dostawały się do wnętrza produktu. Wyrzucane z dużą

prędkością przedmioty mogą spowodować obrażenia ciała.

3. Dokręcić przeciwnakrętkę (B). (Rys. 72)

Korzystanie z noży do zasp (jeśli są na wyposażeniu)

Noże do zasp umożliwiają przebijanie się przez zasy śnieżne o głębokości większej niż wysokość przodu maszyny.

1. Poluzować nakrętki regulacyjne (A) po obu stronach maszyny, aby umożliwić podniesienie każdego noża (B) do najwyższego położenia. (Rys. 73)
2. Dokręcić nakrętki.
3. Po użyciu noże należy opuścić.

Wyregulować wysokość lemiesza ślimaka (wyłącznie w modelu ST 424T/427T/430T)

1. Przesunąć dźwignię (A) w dół. (Rys. 74)
2. Przesunąć uchwyty (B) w górę lub w dół, aby wyregulować wysokość lemiesza ślimaka.
3. Zwolnić dźwignię (A), aby zablokować lemiesz ślimaka w żądanym położeniu.

Uwaga: Lemiesz ślimaka można ustawić w położeniu odblokowanym. Pozwala to na dostosowanie lemiesza do terenu. Aby ustawić lemiesz ślimaka w pozycji odblokowanej, popchnąć dźwignię (A) w dół i w prawo.

Zapobieganie zamarzaniu produktu po użyciu

Uwaga: Elementy sterujące i ruchome części mogą zostać zablokowane przez lód. Nie przykładaj dużej siły do elementów sterujących. W razie trudności z poruszeniem danego elementu sterującego lub części należy uruchomić silnik i odczekać kilka minut.

1. Uruchomić silnik i pozostawić go na kilka minut. Wyłączyć silnik i odczekać aż wszystkie ruchome części przestaną się poruszać.
2. Usunąć z produktu śnieg i luźny lód.
3. Usunąć śnieg i luźny lód z podstawy rynny wylotowej.
4. Obrócić deflektor rynny wylotowej w lewo i w prawo, aby usunąć lód i wodę.
5. Przekręcić kluczyk do położenia „OFF”.
6. Jeśli maszyna nie jest wyposażona w rozrusznik elektryczny, kilkakrotnie pociągnąć za uchwyt linki rozrusznika ręcznego, aby usunąć lód i wodę.

Uzyskiwanie dobrych rezultatów

- Silnik powinien zawsze pracować na pełnych obrotach lub blisko tej wartości.
- Prędkość maszyny należy zawsze dostosować do warunków w odśnieżanym miejscu, regulując ją za pomocą dźwigni sterowania prędkością jazdy. Należy się upewnić, że maszyna równomiernie wyrzuca śnieg.
- Usuwanie świeżo spadłego śniegu jest łatwiejsze i bardziej efektywne.
- Jeśli to możliwe, śnieg powinien być zawsze odrzucany z wiatrem.
- Na płaskich powierzchniach, takich jak drogi asfaltowe, płyty ślizgowe powinny znajdować się 5–6 mm (0,2–0,25 cala) nad ziemią.
- Listwa zgarniająca jest odwracalna. Należy ją odwrócić, gdy zużyje się niemal do krawędzi obudowy. Wymienić listwę zgarniającą, jeśli jest uszkodzona lub jej obie strony są zużyte.
- Nie demontować deflektora rynny, jeśli jest zapchany.
- Jeśli maszyna ze względu na nieprzewidziane okoliczności nie przesuwa się do przodu, natychmiast rozłączyć napęd lub przesunąć kluczyk WŁ./WYŁ. do położenia wyłączenia (OFF).

Przegląd

Wstęp

W trakcie eksploatacji produktu śruby mogą się luzować, a elementy mogą się zużywać. Może to spowodować nieprawidłowe działanie, w tym

nadmierne luzy, prześwit, zwiększone zużycie oleju lub rozregulowanie różnych podzespołów. Aby zapobiec usterkom, należy regularnie wykonywać czynności konserwacyjne.

Plan konserwacji

Konserwacja	Codziennie	Co 15 godzin	Co 20 godzin	Co 40 godzin	Co 100 godzin
Dokręcić nakrętki i śruby.	X				
Sprawdzić poziom oleju silnikowego	X				
Wymienić olej silnikowy			X		
Sprawdzić i wyregulować naciąg gaśienicy (wyłącznie w modelu ST 424T/427T/430T)		X			
Sprawdzić, czy nie występują wycieki paliwa lub oleju	X				
Usunąć przeszkody ze ślimaka	X				
Nasmarować zapadki blokady ²⁵			X		

²⁵ Nasmarować również na początku każdego sezonu.

Konserwacja	Codziennie	Co 15 godzin	Co 20 godzin	Co 40 godzin	Co 100 godzin
Nasmarować mocowania linki ²⁶			X		
Sprawdzić ciśnienie w oponach (wyłącznie w modelu ST 424/427/430)				X	
Sprawdzić i wymienić świecę zapłonową przed rozpoczęciem użytkownika na początku sezonu i w zalecanych odstępach czasowych					X

Uwaga: Skrzynia biegów nie wymaga konserwacji.

Przegląd ogólny

- Należy upewnić się, że wszystkie nakrętki i śruby maszyny są odpowiednio dokręcone.

Przypomnienie o wymianie oleju

Przypomnienie o wymianie oleju (A) jest funkcją, która wskazuje konieczność wymiany oleju. Działanie funkcji przypomnienia o wymianie oleju polega na podświetleniu symbolu puszkę oleju na wyświetlaczu po upływie ok. 20 godz. pracy. Symbol puszkę oleju pozostaje podświetlony przez ok. 2 godz. lub do czasu ręcznego zresetowania. (Rys. 75)

Resetowanie przypomnienia o wymianie oleju

- Obrócić kluczyk WŁ./WYŁ. do położenia włączenia (ON), a następnie pozostawić go w tej pozycji przez 1 s.
- Obrócić kluczyk WŁ./WYŁ. do położenia STOP, a następnie pozostawić go w tej pozycji przez 1 s.
- Powtórzyć opisane czynności 4 razy.

Kontrola poziomu oleju



UWAGA: Za niski poziom oleju może doprowadzić do poważnego uszkodzenia silnika. Przed uruchomieniem maszyny należy skontrolować poziom oleju.

- Postawić maszynę na równym podłożu.
- Odkręcić korek zbiornika oleju z zamocowanym wskaźnikiem prętowym.
- Zetrzeć olej z prętowego wskaźnika poziomu oleju.
- Włożyć prętowy wskaźnik całkowicie do zbiornika, aby sprawdzić rzeczywisty poziom oleju.
- Wyjąć prętowy wskaźnik poziomu oleju.
- Sprawdzić poziom oleju na wskaźniku prętowym.
- Jeśli poziom oleju jest zbyt niski, napełnić zbiornik olejem silnikowym i wykonać ponowną kontrolę poziomu oleju.

Wymiana oleju silnikowego

- Przez kilka minut pozostawić włączony silnik, aby olej się podgrzał. Ciepły olej lepiej wypływa i zawiera w sobie większą ilość zanieczyszczeń.



OSTRZEŻENIE: Olej silnikowy jest gorący. Należy unikać kontaktu przepracowanego oleju ze skórą.

- Postawić maszynę na równym podłożu.
- Wyjąć kluczyk włączenia/wyłączenia.
- Umieścić zbiornik pod korkiem spustowym oleju.
- Odkręcić korek spustowy oleju, przechylić maszynę i spuścić zużyty olej do zbiornika.
- Postawić maszynę z powrotem w położeniu roboczym.
- Włożyć korek spustowy oleju i dokręcić go palcami.
- Napełnić silnik olejem, patrz *Napełnianie silnika olejem na stronie 80.*

²⁶ Nasmarować również na początku każdego sezonu.

Smarowanie produktu

- Nasmarować elementy obrotowe (A) olejem.
- Nasmarować silnik (B) olejem.
- Nasmarować zapadki blokady (C) niewielką ilością smaru litowego.
- Nasmarować połączenia linki dźwigni napędu i dźwigni ślimaka (D) olejem. (Rys. 76)

Akumulator

Włączanie produktu z rozładowanym akumulatorem

Uwaga: Zasilanie z akumulatorowe jest niezbędne do uruchomienia pompy paliwowej układu EFI.

Jeśli poziom naładowania akumulatora jest zbyt niski, należy wykonać jedną z poniższych czynności:

- Naładować akumulator, patrz *Ładowanie akumulatora na stronie 85*.
- Podłączyć produkt do zewnętrznego źródła zasilania, a przykład akumulatora innego pojazdu.

Konserwacja akumulatora

Uwaga: Akumulator zamontowany w produkcie jest bezobsługowy. Nie otwierać ani nie demontować korków ani osłon.

Ładowanie akumulatora

Uwaga: Przed długotrwałym przechowywaniem należy naładować akumulator za pomocą ładowarki w celu wydłużenia jego żywotności.

1. Zdjąć pokrywę akumulatora. Patrz *Wymiana akumulatora na stronie 85*.
2. Wyczyścić zaciski. Patrz *Czyszczenie akumulatora i zacisków na stronie 85*.
3. Podłączyć ładowarkę do złącza ładowarki (A). (Rys. 77)

Uwaga: Informacje dotyczące odpowiednich ładowarek, patrz *Akcesoria na stronie 95*.

4. Po naładowaniu akumulatora odłączyć ładowarkę.
5. Zamocować pokrywę akumulatora.

Wymiana akumulatora



OSTRZEŻENIE: Ryzyko porażenia prądem. Nie dopuścić do stykania się metalowych przedmiotów z 2 zaciskami akumulatora. Może to spowodować zwarcie akumulatora.

1. Poluzować pokrętko (A), a następnie przechylić dolną część pokrywy w kierunku silnika. Zdjąć pokrywę akumulatora z uchwytów (B). (Rys. 78)
2. Odłączyć CZARNY przewód akumulatora.



OSTRZEŻENIE: W pierwszej kolejności należy odłączyć CZARNY przewód.

3. Odłączyć CZERWONY przewód akumulatora.
4. Poluzować nakrętki i wymontować pasek akumulatora.
5. Ostrożnie wyjąć akumulator.
6. Włożyć nowy akumulator.
7. Podłączyć CZERWONY przewód akumulatora i dokręcić śrubę.



OSTRZEŻENIE: Ryzyko iskrzenia. W pierwszej kolejności należy podłączyć CZERWONY przewód.

8. Podłączyć CZARNY przewód i dokręcić śrubę.
9. Zamocować pokrywę akumulatora.

Czyszczenie akumulatora i zacisków

1. Wyjmij akumulator. Patrz *Wymiana akumulatora na stronie 85*.
2. Przemyc akumulator czystą wodą i pozostawić do wyschnięcia.
3. Wyczyścić zaciski i końcówki przewodów akumulatora szczotką drucianą, aż nabiorą połysku.
4. Nasmarować zaciski smarem.
5. Zamontować akumulator. Patrz *Wymiana akumulatora na stronie 85*.
6. Zamocować pokrywę akumulatora.

Tłumik

Tłumik ogranicza do minimum poziom hałasu i odprowadza spaliny poza strefę pracy operatora.

Nie używać produktu, jeśli tłumik nie jest zamontowany lub jest uszkodzony. Uszkodzony tłumik zwiększa poziom hałasu oraz ryzyko pożaru.



OSTRZEŻENIE: Tłumik nagrzewa się do wysokiej temperatury podczas użytkowania oraz gdy silnik pracuje na obrotach biegu jałowego, oraz pozostaje gorący przez pewien czas po wyłączeniu silnika. W przypadku zbliżenia się do łatwopalnych materiałów i/lub spalin należy zachować szczególną ostrożność, aby zapobiec pożarowi.

Kontrola świecy zapłonowej



UWAGA: Stosuj wyłącznie świece zapłonowe zalecane przez producenta. Niewłaściwy typ świecy zapłonowej może spowodować uszkodzenie produktu.

- Sprawdzić świecę zapłonową, jeśli silnik ma za małą moc, trudno go uruchomić lub nie działa prawidłowo na biegu jałowym.
- Jeśli świeca zapłonowa jest zabrudzona, należy ją wyczyścić i upewnić się, że odstęp między elektrodami jest prawidłowy, patrz *Dane techniczne na stronie 94*. (Rys. 79)
- W razie potrzeby wymienić świecę zapłonową.

Kontrola ślimaka i listwy zgarniającej

1. Przed każdym użyciem należy sprawdzić pod kątem zużycia ślimak oraz listwę zgarniającą.
2. Jeśli krawędź listwy jest zużyta, należy odwrócić listwę. Jeśli listwa zgarniająca jest uszkodzona lub jest zużyta po obu stronach, wymienić ją.
3. Jeśli krawędzie ślimaka są zużyte, należy skontaktować się z autoryzowanym centrum serwisowym w celu ich wymiany.

Wymiana sworzni ścinanych podajnika ślimakowego

Sworznie ścinane podajnika ślimakowego chronią produkt przed uszkodzeniem. Sworznie ścinane podajnika ślimakowego ulegają uszkodzeniu, gdy jakiś przedmiot zderzy się z ruchomymi częściami.



UWAGA: Należy używać tylko oryginalnych sworzni ścinanych dostarczonych wraz z produktem.

1. W przypadku uszkodzenia sworznia ścinanego podajnika ślimakowego zatrzymaj silnik i poczekaj na zatrzymanie się części ruchomych.
2. Wyjmij kluczyk WŁ./WYŁ. i odłącz przewód świecy zapłonowej.
3. Wyrównać otwór w piasku (B) ślimaka z otworem w wale ślimaka (C) i zamontować nowy kolek zabezpieczający $\frac{1}{4}$ - 20 x 2 (A).
4. Załóż nakrętkę zabezpieczającą $\frac{1}{4}$ -20 (D) na sworznie ścinany i dokręć. (Rys. 80)
5. Włóż kluczyk do stacyjki i podłącz przewód świecy zapłonowej do świecy.

Wymiana sworzni ścinanych wirnika

Sworznie ścinane wirnika chronią produkt przed uszkodzeniem. Sworznie ścinane wirnika ulegają uszkodzeniu, gdy jakiś przedmiot zderzy się z ruchomymi częściami.



UWAGA: Należy używać tylko oryginalnych sworzni ścinanych dostarczonych wraz z produktem.

1. W przypadku uszkodzenia sworznia ścinanego wirnika zatrzymaj silnik i poczekaj na zatrzymanie się części ruchomych.
2. Wyjmij kluczyk WŁ./WYŁ. i odłącz przewód świecy zapłonowej.
3. Wyrównaj otwór w piasku wirnika (A) z otworami w wale wirnika (B) i zamontuj nowy sworznie ścinany $\frac{1}{4}$ -20 (C).
4. Załóż nakrętkę zabezpieczającą $\frac{1}{4}$ -20 (D) na sworznie ścinany i dokręć. (Rys. 81)
5. Włóż kluczyk do stacyjki i podłącz przewód świecy zapłonowej do świecy.

Wymiana bezpiecznika

Uchwyty bezpieczników znajdują się za pokrywą akumulatora.

(Rys. 82)

- Wymienić bezpiecznik zespołu sterującego silnika (A) na bezpiecznik 5 A.
- Wymienić bezpiecznik elektromagnesu rozrusznika (B) na bezpiecznik 20 A.
- Wymienić bezpiecznik diody LED i podgrzewanego uchwyty (C) na bezpiecznik 5 A.
- Pozycja (D) zawiera zapasowy bezpiecznik 5 A.

Kontrola opon

- Opony nie mogą być zanieczyszczone paliwem, olejem ani środkami chemicznymi, ponieważ uszkadzają one gumę.
- Pniaki, kamienie, koleiny, ostre przedmioty itp. mogą powodować uszkodzenia opon i nie należy po nich przejeżdżać.
- Utrzymywać prawidłowe ciśnienie w oponach, patrz *Dane techniczne na stronie 94*.

Udrażnianie zapchanego deflektora rynny wylotowej

Nie udrażniać deflektora rynny wylotowej przed wykonaniem poniższych czynności.

1. Jednocześnie rozłączyć napęd ślimaka i napęd jazdy.
2. Odczekać 10 sekund, aby ślimak przestał się obracać.
3. Wyłączyć urządzenie.
4. Aby usunąć zator, użyć narzędzia do czyszczenia (długość co najmniej 37 cm (15 cali), w zestawie z niektórymi modelami).



OSTRZEŻENIE: Nie wkładać rąk do deflektora ryny wylotowej ani do wnętrza lemiesza ślimaka.

Wymiana listwy zgarniającej

1. Gdy listwa zgarniająca (A) jest zużyta do krawędzi obudowy, zamontować ją w odwróconej pozycji. (Rys. 83)
2. Wymienić listwę zgarniającą, jeśli jest zużyta po obu stronach lub uszkodzona.

Paski napędowe



OSTRZEŻENIE: Paski klinowe zastosowane w maszynie są specjalnego typu i powinny być wymieniane na oryginalne paski producenta, dostępne w najbliższym centrum serwisowym. Stosowanie pasków innych niż oryginalne może spowodować obrażenia ciała lub uszkodzenie produktu.



OSTRZEŻENIE: Wymiana paska wymaga demontażu maszyny. Podczas demontażu obudowy ślimaka z ramy ważne jest, aby pomocnik stojący w miejscu pracy operatora przytrzymywał uchwyty maszyny. Przewrócenie się maszyny podczas wymiany paska może spowodować jej uszkodzenie i/lub poważne obrażenia ciała.

Przygotowanie do wymiany pasków

1. Opróżnić zbiornik paliwa.
2. Poluzować nakrętkę zabezpieczającą (A) mocującą głowicę obrotową ryny (B) do wspornika mocującego (C), aby zdjąć rynnę wylotową. (Rys. 84)
3. Poluzować dwie śruby (A) mocujące osłonę paska (B) do ramy (C) i zdjąć osłonę paska. (Rys. 85)

Demontaż paska napędowego

1. Wymontować pasek ślimaka (A). Patrz *Demontaż paska ślimaka (wyłącznie w przypadku ST 424/427/430)* na stronie 87.
2. Wymontować śrubę koła pasowego 9/16 cala (B) i zdjąć koło pasowe silnika (C) z silnika. (Rys. 86)
3. Zdjąć pasek napędowy (D) z dolnego koła pasowego (E).

Montaż paska napędowego

1. Założyć pasek napędowy na dolne koło pasowe (E).

Uwaga: Sprawdzić, czy pasek napędowy jest prawidłowo umieszczony w rowku dolnego koła pasowego.

2. Umieścić pasek napędowy w rowku koła pasowego silnika (C). (Rys. 86)
3. Wkręcić śrubę koła pasowego 9/16 cala (F) i zamontować koło pasowe silnika (C) na silniku. Dokręcić śrubę koła pasowego (momentem 41-47 Nm/30-35 ft. lbs).
4. Zamontować pasek ślimaka (A). Patrz *Montaż paska ślimaka na stronie 88*.
5. Uruchomić wszystkie elementy sterownicze, aby upewnić się, że pasek napędu jest prawidłowo zamontowany i że wszystkie elementy poruszają się prawidłowo.

Montaż osłony paska

1. Zamontować osłonę paska (B) na ramie (C) i dokręcić dwie śruby (A). (Rys. 85)
2. Zamontuj rynnę wylotową.

Regulacja napięcia paska napędowego

1. Zdjąć pokrywę paska. Patrz *Przygotowanie do wymiany pasków na stronie 87*.
2. Poluzować nakrętkę koła pasowego biernego (A).
3. Przesunąć koło pasowe napinające (B) w kierunku paska, aby zwiększyć jego napięcie. Odsunąć koło pasowe napinające od paska, aby zmniejszyć jego napięcie. (Rys. 87)
4. Dokręcić nakrętkę (A) koła pasowego biernego.
5. Nacisnąć , a następnie zwolnić dźwignię regulacji obrotów. Jeżeli pasek napędowy jest napięty po zwolnieniu dźwigni sterowania obrotami, odsunąć koło pasowe napinające od paska napędowego, aby zmniejszyć napięcie paska.
6. Zamontować pokrywę paska. Patrz *Montaż osłony paska na stronie 87*.

Demontaż paska ślimaka (wyłącznie w przypadku ST 424/427/430)

1. Odkręcić od ramy nakrętkę 5/16" i zdjąć osłonę linki (E) z ramy. (Rys. 88)
2. Wykręcić śruby górne 5/16" i dolne ¼" (D) z obu stron ramy. Nie wyrzucać śrub.
3. Poluzować dolne śruby 5/16" (C) z obu stron ramy, ale nie wykręcać.
4. Zdjąć pasek ślimaka (B) z koła pasowego silnika (A).
5. Przechylić tylną część w dół. Przednia część jest w tym samym czasie pochylona do przodu. Dolna śruba jest zawiasem między przednią a tylną częścią.
6. Umieść drewniany klocek pod punktem zawiasu w celu ustawienia produktu w położeniu pochylonym.

- Przesunąć ramię hamulca ślimaka i zdjąć pasek (B) z ramienia hamulca ślimaka.

Demontaż paska ślimaka (wyłącznie w przypadku ST 424T/427T/430T)

- Odkręcić od ramy nakrętkę 5/16" i zdjąć osłonę linki (E) z ramy. (Rys. 89)
- Wykręcić śruby górne 5/16" z obu stron ramy. Nie wyrzucać śrub.
- Wykręcić dolne śruby 5/16" (C) z obu stron ramy.
- Zdjąć pasek ślimaka (B) z koła pasowego silnika (A).
- Za pomocą dźwigni regulacji lemiesza ślimaka przechylić tylną część w dół. Przednia część jest w tym samym czasie pochylona do przodu. Dolna śruba jest zawiasem między przednią a tylną częścią.
- Umieścić drewniany klocek pod punktem zawiasu w celu ustawienia produktu w położeniu pochylonym.
- Przesunąć ramię hamulca ślimaka i zdjąć pasek (B) z ramienia hamulca ślimaka.

Montaż paska ślimaka

- Przesunąć ramię hamulca ślimaka (G). Umieścić pasek ślimaka wokół koła pasowego ślimaka (E) i w jego rowku. (Rys. 90)



UWAGA: Upewnij się, że pasek nie jest zaklinowany między ramą a obudową ślimaka podczas łączenia zespołu.

- Wyjmij drewniany klocek spod urządzenia.
- Unieść uchwyt, aby przechylić tylną część w górę. Przednia część jest odchylona do tyłu i obraca się w celu umożliwienia przymocowania tylnej części.
- Upewnij się, że pasek jest prawidłowo umieszczony w rowku koła pasowego ślimaka (E).
- Wkręcić śruby 5/16" (C) i dokręcić momentem 11–16 Nm.
- Tylko dla ST 424/427/430 : Wkręcić śruby 1/4" (D) i dokręcić momentem 5–8 Nm.
- Założyć pasek ślimaka (B) na kole pasowym silnika (A). Upewnij się, że pasek jest prawidłowo zamocowany wokół koła pasowego pośredniczącego i prawidłowo zamontowany w rowku koła pasowego silnika.
- Zamocować osłonę linki (F) i nakrętkę 5/16" na ramie.
- Uruchom wszystkie elementy sterownicze, aby upewnić się, że pasek ślimaka jest prawidłowo zamontowany i że wszystkie elementy poruszają się prawidłowo.

Regulacja napięcia paska ślimaka

Uwaga: Do wykonania tego zadania potrzebny jest pomocnik.

- Zdjąć pokrywę paska. Patrz *Przygotowanie do wymiany pasków na stronie 87*.
- Poluzować nakrętkę koła pasowego biernego (A). (Rys. 91)
- Przesunąć koło pasowe napinające (B) w kierunku paska ślimaka, aby zwiększyć jego napięcie. Odsunąć koło pasowe napinające od paska ślimaka, aby zmniejszyć jego napięcie.
- Dokręcić nakrętkę (A) koła pasowego biernego.
- Niech pomocnik stanie w odległości 3 m (10 stóp) przed produktem, aby śledzić ruch ślimaka.
- Nacisnąć i zwolnić przycisk włączania ślimaka, aby uruchomić i zatrzymać ślimak.
- Zmierzyć czas zatrzymania ślimaka. Jeśli czas ten wynosi więcej niż 5 s, poluzować napięcie paska.
- Jeśli czas ten wynosi mniej niż 5 s, zamontować osłonę paska. Patrz *Montaż osłony paska na stronie 87*.

Regulacja przewodu sterowania podajnika ślimakowego

- Zdjąć osłonę linki po prawej stronie ramy (D). (Rys. 92)
- W celu usunięcia luzu linki sterującej ślimaka odkręcić dolną nakrętkę samoblokującą (B) i dokręcić górną nakrętkę samoblokującą (B), tak aby napięcie paska ślimaka zwiększyło się.
- Ponownie sprawdzić załączenie ślimaka. Powtarzać regulację aż do uzyskania tylko niewielkiego luzu linki po ustawieniu dźwigni w położeniu rozłączenia.
- Dokręć dolną przeciwnakrętkę, aby zablokować naprężenie.

Uwaga: Zamiast tego pasek ślimaka można również napiąć, regulując koło pasowe bierne. Jeśli regulacja nie rozwiąże problemu, wymień pasek podajnika ślimakowego. Patrz *Montaż paska ślimaka na stronie 88*.

Regulacja linki zwalniającej rynny wylotowej

- Aby wyregulować linkę zwalniającą, należy obracać regulator linki do momentu, w którym dźwignia zwalniająca rynny wylotowej przestanie poruszać się swobodnie. (Rys. 93)

Regulacja lewej i prawej linki rynny wylotowej

1. Ustawić dźwignię rynny wylotowej w położeniu środkowym.
2. Obracać regulator linki, aż rynna wylotowa zostanie skierowana do przodu, a linki będą naprężone. (Rys. 94)
3. Poluzować regulatory linki o ¼ obrotu, aby zmniejszyć naprężenie linek.

Demontaż kół

1. Wyjąć sworzeń koła (A) i sworzeń ustalający (B).
2. Zdjąć koło z osi (C). (Rys. 95)

Regulacja naprężenia gąsienicowego układu bieżnego (wyłącznie w modelu ST 424T/427T/430T)

Uwaga: Narzędzia, które są niezbędne do wykonania tego zadania: klucz nasadowy 9/16", klucz 9/16" i ciężarek o masie 5 kg (10 funtów).

1. Poluzować śrubę zabezpieczającą (A) o 1 obrót.
2. Odkręcić tylną przeciwnakrętkę (B), aby uzyskać dostęp do nakrętki regulacyjnej. (Rys. 96)
3. Umieścić ciężarek o masie 5 kg (10 funtów) (C) na gąsienicowym układzie bieżnym, pomiędzy 2 kołami.
4. Obracać nakrętkę regulacyjną (B), aż odległość (D) między gąsienicowym układem bieżnym a stalową płytką wyniesie od 3,175 do 6,350 mm (0,125 i 0,250 cala). (Rys. 97)
5. Przymocować śrubę zabezpieczającą (A), a następnie tylną przeciwnakrętkę (B).

Czyszczenie produktu

- Plastikowe części należy czyścić czystą i suchą ściereczką.
- Nie używać myjek wysokociśnieniowych do czyszczenia urządzenia.
- Nie polewać silnika bezpośrednio wodą.
- W celu usunięcia liści, trawy i brudu należy użyć szczotki.

Rozwiązywanie problemów

Problem	Możliwa przyczyna	Rozwiązanie
Produkt nie uruchamia się	Kluczyk zapłonu nie jest włożony do stacyjki.	Włożyć do stacyjki kluczyk zapłonu.
	Maszyna nie ma paliwa.	Napełnić zbiornik paliwa świeżą, czystą benzyną.
	Kluczyk włączania/wyłączania jest ustawiony w położeniu wyłączenia (OFF).	Ustawić kluczyk włączania/wyłączania w położeniu włączenia (ON).
	Silnik jest zalany.	Odczekać parę minut, NIE zalewać pompki paliwowej. Ponownie uruchomić silnik przy pełnym otwarciu przepustnicy i ssaniu w położeniu wyłączonym (zamkniętym).
	Przewód świecy zapłonowej nie jest podłączony.	Podłączyć przewód do świecy zapłonowej.
	Świeca zapłonowa jest niesprawna.	Wymienić świecę zapłonową.
	W paliwie jest woda lub paliwo jest zbyt stare.	Opróżnić zbiornik paliwa i gaźnik. Napełnić zbiornik paliwa świeżą, czystą benzyną.
	Przewód paliwowy jest zapowietrzony.	Poprowadzić przewód paliwowy w taki sposób, aby na całej swej długości przebiegał poniżej wylotu ze zbiornika paliwa. Przewód paliwowy powinien obniżać się stopniowo na całym odcinku od zbiornika paliwa do gaźnika.
	Inne przyczyny.	Dokładnie zapoznać się z procedurami rozruchu w tej instrukcji.
	Akumulator rozruchowy nie jest naładowany.	Naładować akumulator rozruchowy.
	Akumulator rozruchowy wymaga wymiany.	Wymienić akumulator rozruchowy.
	Zespół sterujący silnika nie jest zasilany.	Sprawdzić bezpiecznik ECU i przewody.
	Elektrozawór rozrusznika nie włącza się.	Sprawdzić bezpiecznik rozrusznika i przewody.
Wtryskiwacz paliwa nie uruchamia się.	Skontaktować się z autoryzowanym centrum serwisowym.	
Pompa paliwa nie jest zasilana.	Skontaktować się z autoryzowanym centrum serwisowym.	

Problem	Możliwa przyczyna	Rozwiązanie
Obniżona moc	Przewód świecy zapłonowej nie jest podłączony.	Podłączyć przewód do świecy zapłonowej.
	Maszyna wyrzuca zbyt dużo śniegu.	Zmniejszyć prędkość i szerokość ścieżki odśnieżania.
	Korek wlewu paliwa jest oblodzony lub pokryty warstwą śniegu.	Usunąć oblodzenie i śnieg z korka wlewu paliwa i obszaru wokół niego.
	Tłumik jest zanieczyszczony lub zapchany.	Oczyścić lub wymienić tłumik.
	Niewłaściwa długość przewodu.	Wyregulować linkę.
	Tłumik jest zablokowany.	Sprawdzić, czy silnik jest chłodny. Usunąć blokadę.
	Wlot powietrza do gaźnika jest zablokowany.	Sprawdzić, czy silnik jest chłodny. Usunąć blokadę.
	Wtryskiwacz paliwa nie uruchamia się.	Skontaktować się z autoryzowanym centrum serwisowym.
Nierównomierne obroty jałowe lub robocze silnika	Przewód paliwowy jest zablokowany.	Wyczyścić przewód paliwowy.
	W paliwie jest woda lub paliwo jest zbyt stare.	Opróżnić zbiornik paliwa i gaźnik. Napełnić zbiornik paliwa świeżą, czystą benzyną.
	Wtryskiwacz paliwa nie uruchamia się.	Skontaktować się z autoryzowanym centrum serwisowym.
Nadmierne drgania / ruchy rączki	Niektóre elementy są luźne. Ślimak jest uszkodzony.	Dokręcić wszystkie napinacze. Wymienić wszystkie uszkodzone części. Gdy drgania nie znikną, skontaktować się z autoryzowanym centrum serwisowym.
	Uchwyty nie są prawidłowo ustawione.	Sprawdzić, czy uchwyty są zablokowane w odpowiednim położeniu.
	Poluzowane nakrętki dźwigni regulacyjnej.	Dokręcić nakrętki aż do usunięcia chybotania rączki.
Linka rozrusznika ręcznego stawia duży opór	Uchwyt linki rozrusznika jest zamrożony.	Powoli rozwinąć jak najwięcej linki i puścić uchwyt. Jeżeli silnik nie daje się uruchomić, powtórzyć procedurę lub użyć rozrusznika elektrycznego.
	Linka koliduje z innymi częściami maszyny.	Linka rozrusznika nie powinna dotykać innych linek, kabli ani przewodów.

Problem	Możliwa przyczyna	Rozwiązanie
Utrata napędu jazdy/zmniejszenie prędkości jazdy Śnieg nie jest wyrzucany na zewnątrz z rynny wyrzutowej lub zmniejszona wydajność odśnieżania	Pasek się ślizga.	Wyregulować linkę. Wyregulować pasek.
	Pasek jest zużyty.	Sprawdzić / wymienić pasek. Wyregulować koło pasowe.
	Pasek spadł z koła pasowego.	Sprawdzić / założyć pasek na miejsce. Wyregulować koło pasowe.
	Zatkana osłona rynny.	Oczyścić osłonę rynny.
	Obce przedmioty blokują ślimak.	Usunąć zanieczyszczenia lub obce przedmioty ze ślimaka.
	Kolek zabezpieczający jest uszkodzony.	Wymienić uszkodzony kolec zabezpieczający.
	Nadmierne gromadzenie się śniegu i lodu między elementami gaśnicowego układu bieżnego.	Należy usunąć śnieg i lód pomiędzy elementami gaśnicowego układu bieżnego.
Światła nie są włączone (jeśli są na wyposażeniu)	Silnik nie pracuje.	Uruchomić silnik.
	Połączenie przewodu jest luźne.	Sprawdzić połączenia przewodów przy silniku i światłach.
	Dioda LED jest przepalona.	Wymienić moduł z diodą LED. Nie można wymieniać pojedynczych diod LED.
	Bezpiecznik jest przepalony.	Wymienić bezpiecznik. Sprawdzić, czy nie doszło do zwarcia.
Głowica obrotowa rynny zacina się	Do mechanizmu obracania rynny dostały się zanieczyszczenia.	Wyczyścić elementy wewnętrzne mechanizmu obrotowego rynny.
	Linki zgięte lub uszkodzone.	Upewnić się, że linki są właściwie pociągnięte. Wymienić uszkodzone linki.
	Linka zwalniająca wymaga regulacji.	Wyregulować linkę zwalniającą.
Maszyna skręca w jedną stronę	Ciśnienie w oponach nie jest takie samo.	Wyregulować ciśnienie w oponach.
	Napęd działa tylko na jedno koło.	Sprawdzić kolec blokujący opony.
	Nierówno ustawione płyty.	Wyregulować płyty ślizgowe i płyty.
	Nierówno ustawione płyty ślizgowe.	Wyregulować płyty ślizgowe i płyty.

Kody błędów układu EFI

Uwaga: Na korpusie przepustnicy silnika znajduje się wskaźnik błędu, który pokazuje błędy części bez oprogramowania.

Kod błędu	Nazwy błędów	Liczba mignięć wskaźnika błędu
P0261	Błąd wtrysku.	1

Kod błędu	Nazwy błędów	Liczba mignięć wskaźnika błędu
P0230	Błąd pompy paliwa.	4
P0350	Błąd cewki zapłonowej.	8
P0650	Usterka wskaźnika błędu.	Kod błędu można odczytać wyłącznie za pomocą systemu OBD.
P0123	Zwarcie elektryczne w czujniku położenia przepustnicy.	7
P0122	Zwarcie elektryczne do masy w czujniku położenia przepustnicy.	
P0120	Błąd czujnika położenia przepustnicy.	
P0118	Zwarcie elektryczne w czujniku temperatury pokrywy cylindra.	5
P0117	Zwarcie do masy w czujniku temperatury cylindra.	
P0108	Zwarcie elektryczne w czujniku ciśnienia wlotowego.	
P0107	Zwarcie do masy w czujniku ciśnienia wlotowego.	2
P0106	Błąd czujnika ciśnienia wlotowego.	
P0113	Zwarcie elektryczne w czujniku temperatury na wlocie.	
P0112	Zwarcie do masy w czujniku temperatury na wlocie.	9
P0132	Zwarcie elektryczne w czujniku tlenu.	
P0131	Zwarcie do masy w czujniku tlenu.	
P0130	Błąd czujnika tlenu.	
P0562	Napięcie akumulatora <12 V.	Stale włączony po włączeniu zasilania.
P0561	Zbyt niskie napięcie ładowania akumulatora po uruchomieniu.	Stale włączony po uruchomieniu.
P0563	Napięcie akumulatora >16V.	Stale włączony po włączeniu zasilania.

Transport, przechowywanie i utylizacja

Transport i przechowywanie

- W zakresie przechowywania i transportu maszyny i paliwa należy upewnić się, że nie ma żadnych przecieków ani nie wydostają się z urządzenia żadne opary. Iskry lub otwarty płomień pochodzące, na przykład, z urządzeń elektrycznych lub kotłów, mogą wzniecić pożar.
- Zawsze należy korzystać z zatwierdzonych pojemników do przechowywania i transportu paliwa.
- Opróżnić zbiornik paliwa przed odłożeniem maszyny na dłuższy okres. Utylizacja paliwa w odpowiednim miejscu
- Podczas transportu, w celu zapobieżenia uszkodzeniom i wypadkom, maszynę należy bezpiecznie zamocować.
- Maszynę należy przechowywać w zamkniętym obszarze w celu uniemożliwienia dzieciom lub nieupoważnionym osobom uzyskania do niej dostępu.
- Produkt przechowywać w suchym obszarze nie narażonym na przymrozki.

- Podczas długotrwałego przechowywania należy naładować akumulator. Przed długotrwałym przechowywaniem sprawdzić i oczyścić zaciski akumulatora.

- Gdy produkt nie jest już użytkowany, należy go odesłać Husqvarna do dealera lub zutylizować w centrum utylizacji.
- Należy oddać akumulator do centrum serwisowego lub punktu utylizacji zużytych akumulatorów.

Utylizacja

- Przestrzegać lokalnych wymogów dotyczących recyklingu oraz obowiązujących przepisów.
- Zutylizować wszelkie środki chemiczne, takie jak olej silnikowy lub płyn przeciw zamarzaniu, w centrum serwisowym lub w odpowiednim miejscu utylizacji.

Dane techniczne

Dane techniczne

	ST 424	ST 427	ST 430	ST 424T	ST 427T	ST 430T
Wymiary						
Masa z pustymi zbiornikami, lb (kg)	310 (140)	320 (145)	331 (150)	352 (159)	362 (164)	373 (169)
Maks. ciśnienie robocze w oponach, PSI	18	18	20	N/D	N/D	N/D
Silnik						
Marka	Husqvarna	Husqvarna	Husqvarna	Husqvarna	Husqvarna	Husqvarna
Poj. skokowa cylindra, cm ³	301	389	420	301	389	420
Typ paliwa	Zwykłe bezołowiowe, o liczbie oktanowej 86 AKI lub wyższej (maksymalnie 10% etanolu) NIE WOLNO stosować mieszanki benzyny z bioetanolem E85. Te silniki nie nadają się do spalania mieszanek paliw typu E20/E30/E85.					
Poj. zbiornika paliwa, gal./l	1,32 / 5,00	1,32 / 5,00	1,32 / 5,00	1,32 / 5,00	1,32 / 5,00	1,32 / 5,00
Typ oleju (API SJ-SN)	SAE 5W30 (poniżej 0°C (32°F))					
Objętość oleju fl. oz. / l	37,2 / 1,1	37,2 / 1,1	37,2 / 1,1	37,2 / 1,1	37,2 / 1,1	37,2 / 1,1
Układ elektryczny						
Świeca zapłonowa	F6RTC					
Świeca zapłonowa, odstęp między elektrodami, (cale / mm)	0,027 / 0,686					
Poziom hałasu ²⁷						
Zmierzony poziom mocy akustycznej, w dB(A)	<105					

²⁷ Emisję hałasu do otoczenia zmierzono jako moc akustyczną (L_{WA}) zgodnie z dyrektywami WE 2000/14/WE i 2005/88/WE.

	ST 424	ST 427	ST 430	ST 424T	ST 427T	ST 430T
Poziom głośności, gwarantowana moc akustyczna L_{WA} dB(A)	≤ 105					
Poziomy wibracji a_{hveq}²⁸						
Poziom wibracji na uchwycie, m/s^2	$\leq 5,56$	$\leq 4,23$	$\leq 3,14$	$\leq 5,56$	$\leq 4,23$	$\leq 3,14$

Akcesoria

Zatwierdzone akcesoria	Typ	Numer produktu
Ładowarka	Automatyczny	585445101 ²⁹
Moduł interfejsu Husqvarna	Narzędzie serwisowe	598072804 ³⁰
Złącze diagnostyczne	Narzędzie do rozwiązywania problemów	599917001 ^{31, 32}

²⁸ Poziom wibracji zgodnie z normą ISO 5349-2 EN 1033.

²⁹ Ładowarka nie ładuje za pomocą złącza akumulatora produktu, ale można ją podłączyć bezpośrednio do akumulatora.

³⁰ Moduł interfejsu Husqvarna jest dostępny wyłącznie dla dealerów.

³¹ Niezbędne do podłączenia odśnieżarki do narzędzia serwisowego Husqvarna.

³² Złącze diagnostyczne jest dostępne wyłącznie dla dealerów.

Deklaracja zgodności

Deklaracja zgodności UE

Firma Husqvarna AB, SE 561 82 Huskvarna, SZWECJA, deklaruje z pełną odpowiedzialnością, że przedstawiony produkt:

Opis	Odśnieżarka
Marka	Husqvarna
Platforma/typ/model	ST 424, ST 427, ST 430, ST 424T, ST 427T, ST 430T
Partia produkcyjna	Numer seryjny datowany na 2021 i późniejsze

spełnia wszystkie wymogi określone w odpowiednich dyrektywach i przepisach UE:

Dyrektywa/przepis	Opis
2006/42/WE	„maszynowa”
2011/65/UE	„dotycząca ograniczenia użycia określonych substancji niebezpiecznych”
2014/30/UE	„dotycząca zgodności elektromagnetycznej”
2000/14/WE, 2005/88/WE	„dotycząca emisji hałasu”

Zostały zastosowane następujące normy zharmonizowane i/lub specyfikacje parametry techniczne: EN ISO 12100:2010, EN ISO 14982:2009, ISO 8437:1997, ISO 3744:2010, EN 1032:2009, EN 50581:2012.

Zgodnie z dyrektywą 2000/14/WE, Aneks V, deklarowane wartości dźwięku są podane w rozdziale „Dane techniczne” niniejszej instrukcji i w podpisanej deklaracji zgodności UE.

Dostarczona odśnieżarka jest zgodna ze specyfikacją prototypu poddanego kontroli.

W imieniu firmy Husqvarna AB, SE 561 82 Huskvarna, SZWECJA, 2020-02-07



Claes Losdal

Osoba odpowiedzialna za dokumentację techniczną



Obsah

Úvod.....	97	Riešenie problémov.....	112
Bezpečnosť.....	98	Preprava, skladovanie a likvidácia.....	115
Montáž.....	101	Technické údaje.....	116
Prevádzka.....	103	Vyhľadanie o zhode.....	118
Údržba.....	105	Príloha	140

Úvod

Prehľad výrobku

(Obr. 1)

1. Uzáver palivovej nádrže
2. Plniaci otvor oleja/olejová mierka
3. Kryt batérie
4. Páčka krytu vyhadzovacieho otvoru
5. Spúšťanie závitovky
6. Páčka rýchlosti pohonu
7. Ovládací panel
8. Páčka diaľkového ovládania
9. Aktivácia pohonu
10. Spúšťacie mechanizmy riadenia
11. Gombíky na rukoväti
12. Tlmič výfuku

13. Kolesko (iba pre model ST 424/427/430)
14. Nepretržitý pás (iba pre model ST 424T/427T/430T)
15. Skriňa závitovky
16. Ochranný krycí kotúč
17. Závitovky
18. Nástroj na čistenie
19. Výsypka
20. Kryt vyhadzovacieho otvoru
21. Svetlo LED
22. Výpusť oleja
23. Držadlo štartovacieho lanka
24. Uzáver s háčikom

Prehľad výrobku

(Obr. 2)

1. Nastavovacia páčka na skriňu závitovky
2. Spínač zapnutia/vypnutia vyhrievaných rukovätí
3. Počet prevádzkových hodín a upozornenie na výmenu oleja
4. Plyn
5. Páčka krytu vyhadzovacieho otvoru
6. Páka uvoľnenia
7. Zásuvka zapalovania
8. Spúšťanie závitovky
9. Páčka rýchlosti pohonu
10. Štítok so symbolmi
11. Páčka diaľkového ovládania deflektora krytu vyhadzovacieho otvoru
12. Aktivácia pohonu

Popis výrobku

Výrobok je snehová fréza, ktorá sa používa na odstraňovanie snehu zo zeme.

Plánované použitie

Tento výrobok môžete použiť na odstraňovanie snehu z poľí, ciest, chodníkov a príjazdových ciest. Nepoužívajte ho na svahu so sklonom väčším ako 20°. Výrobok nepoužívajte na miestach, kde je veľa opadkov, nečistôt a vyčnievajúcich kameňov.

Symbyly na výrobku

Poznámka: Ak sú štítky na produkte poškodené, kontaktujte vášho distribútora kvôli ich výmene.

- (Obr. 3) Upozornenie.
- (Obr. 4) Prečítajte si návod na obsluhu.
- (Obr. 5) Zapnutie motora.
- (Obr. 6) Naštartujte motor.
- (Obr. 7) Vypnutie motora.
- (Obr. 8) Zvýšený výkon.
- (Obr. 9) Rýchlo.
- (Obr. 10) Pomaly.
- (Obr. 11) Upozornenie na výmenu oleja.
- (Obr. 12) Vyhrievané rukoväte.

- (Obr. 13) Pred údržbou vyberte kľúč.
- (Obr. 14) Pred údržbou odpojte zapáľovaciu sviečku.
- (Obr. 15) Horúci povrch.
- (Obr. 16) Hrozí nebezpečenstvo požiaru.
- (Obr. 17) Dávajte si pozor na odhodené predmety.
- (Obr. 18) Dodržiavajte dostatočnú vzdialenosť od okolostojacich.
- (Obr. 19) Nevdychujte výfukové plyny.
- (Obr. 20) Pomaly sa pohybujte smerom dozadu.
- (Obr. 21) Nebezpečenstvo pádu.
- (Obr. 22) Neprevádzkujte na svahoch so sklonom viac ako 20 stupňov.
- (Obr. 23) Tento výrobok je v súlade s príslušnými smernicami EÚ.
- (Obr. 24) Tento výrobok je v súlade s príslušnými právnymi predpismi Spojeného kráľovstva.
- (Obr. 25) Zatočenie vľavo.
- (Obr. 26) Zatočenie vpravo.
- (Obr. 27) Zapnutie fúkača.
- (Obr. 28) Zapnutie trakčného pohonu.
- (Obr. 29) Odporúča sa ochrana uší (sluchu).
- (Obr. 30) Používajte ochranné rukavice.
- (Obr. 49) Zmeňte výšku skrine závitovky.
- (Obr. 50) Otočenie doľava/otočenie doprava.
- (Obr. 51) Dopredu/dozadu.
- (Obr. 52) Hore/dole.

Zodpovednosť za výrobok

V súlade s právnymi predpismi upravujúcimi zodpovednosť za výrobok nenesieme zodpovednosť za škody spôsobené naším výrobkom v dôsledku:

- nesprávne vykonanej opravy výrobku,
- opravy výrobku, pri ktorej neboli použité diely od výrobcu alebo diely schválené výrobcom,
- používania príslušenstva od iného výrobcu alebo príslušenstva, ktoré nie je schválené výrobcom,
- opravy výrobku, ktoré neboli vykonané v schválenom servisnom stredisku alebo schválenými kompetentnými osobami.

Bezpečnosť

Bezpečnostné definície

Nižšie uvedené definície označujú úroveň závažnosti pre každé signálne slovo.



VÝSTRAHA: Poranenie osôb.



VAROVANIE: Poškodenie výrobku.

Poznámka: Táto informácia napomáha k jednoduchšiemu používaniu výrobku.

Všeobecné bezpečnostné pokyny

- Výrobok používajte správne. Nesprávne používanie môže mať za následok poranenie alebo smrť. Výrobok používajte len na účely uvedené v tomto návode. Výrobok nepoužívajte na iné účely.

- Dodržiavajte pokyny uvedené v tomto návode. Dodržiavajte bezpečnostné symboly a bezpečnostné pokyny. Ak používateľ nebude dodržiavať uvedené pokyny a symboly, môže dôjsť k poraneniu, poškodeniu alebo smrti.
- Tento návod nezahadzujte. Tieto pokyny poskytujú všetky potrebné kroky na montáž a prevádzku výrobku a pomôžu vám udržať výrobok v dobrom stave. Tieto pokyny poskytujú všetky potrebné kroky na správnu inštaláciu doplnkov a príslušenstva. Používajte len schválené doplnky a príslušenstvo.
- Ak sa výrobok poškodí, nepoužívajte ho. Dodržiavajte plán údržby. Vykonávajte len údržbu, s ktorej nájdete pokyny v tomto návode. Všetky ostatné práce týkajúce sa údržby musí vykonať schválené servisné stredisko.
- Tento návod na obsluhu nezahŕňa všetky situácie, s ktorými sa môžete počas používania tohto výrobku stretnúť. Pri jeho používaní zachovávajte opatrosť a riaďte sa zdravým úsudkom. Výrobok nepoužívajte ani na ňom nevykonávajte žiadnu údržbu, ak s istotou neviete, o aký problém sa jedná. Kontaktujte produktového odborníka, predajcu, servisného

zástupcu alebo schválené servisné stredisko a požiadajte o informácie.

- Pred montážou výrobku, jeho uskladnením alebo vykonávaním údržby odpojte kábel zapalovacej sviečky.
- Výrobok nepoužívajte, ak sa zmenili jeho pôvodné technické špecifikácie. Nevymieňajte diely výrobku bez schválenia výrobcu. Používajte len diely schválené výrobcom. Nesprávna údržba môže mať za následok poranenie alebo smrť.
- Nevdychujte výpary z motora. Dlhodobé vdychovanie výfukových plynov predstavuje zdravotné riziko.
- Neštartujte výrobok vo vnútri ani v blízkosti horľavého materiálu. Výfukové plyny sú horúce a môžu obsahovať iskry, ktoré môžu spôsobiť požiar. Nedostatočné prúdenie vzduchu môže spôsobiť poranenie alebo smrť v dôsledku udusenía alebo otravy oxidom uhľoňatým.
- Počas používania tohto výrobku vytvára motor elektromagnetické pole. Elektromagnetické pole môže poškodiť implantované lekárske prístroje. Pred používaním tohto výrobku sa poraďte sa so svojím lekárom a výrobcom implantovaného lekárskeho prístroja.
- Nedovoľte, aby výrobok používali deti. Nedovoľte, aby výrobok používali osoby, ktoré nepoznajú potrebné pokyny.
- Osoby so zníženými fyzickými alebo duševnými schopnosťami musia byť počas používania výrobku vždy pod dozorom. Vyžaduje sa neustála prítomnosť zodpovednej dospeljej osoby.
- Výrobok bezpečne uzamknite na mieste, ku ktorému nemajú prístup deti a nepovolené osoby.
- Počas používania sa môžu od výrobku odraziť predmety a spôsobiť poranenia. Dodržiavajte bezpečnostné pokyny, aby ste znížili riziko poranenia alebo smrti.
- Nevzdalujte sa od výrobku, keď je zapnutý motor.
- V prípade nehody zodpovedá za následky používateľ.
- Pred pohybom dozadu a počas neho sa pozerajte dozadu a dolu a sledujte, či sa tam nenachádzajú malé deti, zvieratá alebo iné nebezpečenstvo, pri ktorom vám hrozí pád.
- Pred používaním výrobku sa uistite, že nie sú poškodené žiadne diely.
- Pred používaním výrobku sa uistite, že sa nachádzate minimálne 15 m od iných osôb alebo zvierat. Uistite sa, že osoby v okolí vedia o tom, že budete výrobok používať.
- Dodržiavajte národné alebo miestne právne predpisy. V určitých podmienkach môžu zakazovať alebo obmedzovať prevádzku výrobku.

Bezpečnostné pokyny pre prevádzku

- V blízkosti paliva alebo jednotky nefajčite a nedovoľte fajčiť ani iným osobám. Nikdy sa nepribližujte k výspnému otvoru.
- Pri práci na štrkových príjazdových cestách, chodníkoch a cestách alebo pri prechádzaní cez ne si dávajte mimoriadny pozor. Dávajte pozor na skryté nebezpečenstvá a premávku.
- Po zásahu cudzieho predmetu zastavte motor, odpojte kábel zapalovacej sviečky, odpojte kábel na elektrických motoroch, pozorne skontrolujte, či sa výrobok nepoškodil, a pred opätovným naštartovaním a prevádzkou opravte všetky prípadné poškodenia.
- Ak výrobok začne nadmerne vibrovať, zastavte motor a okamžite skontrolujte príčinu vibrácií. Vibrácie sa vo všeobecnosti považujú za upozornenie na možný problém.
- Motor zastavte vždy pred opustením pracovného priestoru, pred čistením skrine závitovky alebo deflektora výsypky a pred akoukoľvek opravou, úpravou alebo kontrolou.
- Pred čistením, opravou alebo kontrolou výrobku zastavte motor a uistite sa, že sa závitovky a všetky pohybujúce sa časti zastavili. Odpojte kábel zapalovacej sviečky a umiestnite ho ďalej od sviečky, aby sa predišlo náhodnému naštartovaniu motora inou osobou.
- Motor nespúšťajte v budove, s výnimkou naštartovania motora a prepravy výrobku do budovy alebo z nej. Otvorte vonkajšie dvere; výfukové plyny sú nebezpečné.
- Pri práci na svahu dávajte mimoriadny pozor.
- Výrobok nikdy nepoužívajte bez namontovaných a funkčných ochranných krytov a ochranných zariadení.
- Nikdy nesmerujte deflektor výsypky na osoby ani takým smerom, kde by mohlo dôjsť ku škodám na majetku. Nedovoľte, aby sa k stroju priblížili deti alebo iné osoby.
- Výrobok nepreťažujte, nepokúšajte sa odstraňovať sneh veľmi rýchlo.
- Výrobok nikdy nepoužívajte na šmyklavých povrchoch pri vysokej prepravnej rýchlosti. Pri práci opačným smerom sa pozerajte aj dozadu a dávajte veľký pozor.
- V dobe mimo prevádzky výrobku alebo pri jeho preprave odpojte napájanie závitoviek.
- Používajte len prídavné zariadenia alebo príslušenstvo schválené výrobcom výrobku (ako napr. závažia na kolesá, protizávažia alebo kabíny).
- Nikdy nepoužívajte výrobok pri nedostatočnej viditeľnosti alebo osvetlení. Vždy sa uistite o tom, kam stúpate a rukoväť držte pevne. Pri práci so strojom kráčajte, nebežte.
- Nikdy sa nedotýkajte horúceho motora ani výfuku.

Bezpečnosť na pracovisku

- Pozorne skontrolujte priestor, v ktorom budete stroj používať, a odstráňte všetky rohožky, sane, podložky, káble a iné cudzie predmety.
- Pred naštartovaním motora prepnite všetky spojky a páku do neutrálnej polohy.
- Nepracujte s týmto výrobkom, pokiaľ nemáte oblečený vhodný zimný odev. Vyhýbajte sa noseniu voľných odevov, ktoré by sa mohli zachytiť do pohyblivých častí. Noste obuv, ktorá vám napomôže pri chôdzi na klzkom povrchu.
- S palivom manipulujte opatrne, je veľmi horľavé.
 - Používajte nádobu určenú pre palivo.
 - Palivo nikdy nedopĺňajte za chodu motora ani keď je motor horúci.
 - Palivovú nádrž doplňte vonku, pričom dávajte mimoriadny pozor. Palivo nikdy nedopĺňajte v uzavretom priestore.
 - Nádoby nikdy neplňte vnútri nejakého vozidla, na vozidle ani na vlečke s plastovou podlahou. Nádoby pred plnením vždy postavte na zem, mimo vozidla.
 - Ak je to možné, zložte zariadenie s motorovým pohonom z vozidla a doplňte nádrž na zemi. Ak to nie je možné, uprednostnite pri dopĺňaní takéhoto zariadenia prenosnú nádobu pred dávkovačom paliva z čerpadla.
 - Dýzu majte vždy opretú o okraj palivovej nádrže alebo otvorenej nádoby až do ukončenia dopĺňania paliva. Nepoužívajte pištoľ so zaisťovacím mechanizmom.
 - Po doplnení paliva utiahnite viečko nádrže a poutierajte rozliate palivo.
 - Ak sa palivo rozlialo na odev, ihneď sa prelečte.
- U jednotiek s elektrickým pohonom alebo elektrickým štartovaním použite výrobcom odporúčané predlžovacie káble a zásuvky.
- Nastavte výšku skrine závitovky pri čistení povrchu zo štrku alebo drveného kameniva.
- Nikdy sa nepokúšajte vykonávať žiadne nastavenia, kým je motor v prevádzke (okrem špecifických prípadov, ktoré sú odporúčané výrobcom).
- Počas obsluhy alebo vykonávania úprav alebo opráv vždy noste ochranné okuliare alebo ochranný štít tváre, aby ste si chránili oči pred cudzími predmetmi, ktoré by mohol stroj odhodíť.

Osobné ochranné prostriedky

Počas používania výrobku vždy používajte správne osobné ochranné prostriedky. Patria medzi ne minimálne pevná obuv, chrániče očí a chrániče sluchu. Používanie osobných ochranných prostriedkov nevyklučuje nebezpečenstvo zranenia, no v prípade nehody sa môže znížiť jeho stupeň.

- Pri používaní výrobku alebo pri vykonávaní úprav alebo opráv vždy noste používať bezpečnostné okuliare alebo chrániče očí.
- Pri používaní výrobku noste vždy vhodný zimný odev.
- Pri používaní výrobku noste vždy odolné protišmykové topánky s dobrou oporou členkov.
- Nepoužívajte voľný odev, ktorý by sa mohol zachytiť do pohyblivých častí.
- V prípade potreby používajte schválené ochranné rukavice. Napríklad pri pripájaní, kontrole a čistení čepele.
- Počas obsluhy výrobku vždy používate schválenú ochranu uší. Dlhodobé pôsobenie hluku môže mať za následok stratu sluchu.

Bezpečnostné zariadenia na výrobku

- Uistite sa, že pravidelne vykonávate údržbu výrobku.
 - Predĺžte tak životnosť výrobku.
 - Znížte tak riziko výskytu nehôd.

Výrobok nechajte pravidelne kontrolovať u schváleného predajcu alebo u schválenom servisnom stredisku kvôli potrebným nastaveniam alebo opravám.

- Výrobok nepoužívajte, ak je poškodené ochranné vybavenie. Ak sa výrobok poškodí, kontaktujte schválené servisné stredisko.

Tlmič výfuku

Tlmič výfuku slúži na udržiavanie minimálnej hladiny hluku a na smerovanie výfukových plynov smerom od operátora.

Nepoužívajte produkt, ak tlmič výfuku chýba alebo je poškodený. Poškodený tlmič výfuku zvyšuje hladinu hluku a riziko požiaru.



VÝSTRAHA: Tlmič výfuku je veľmi horúci počas prevádzky, po nej a tiež počas behu motora na voľnobeh. Zachovávajúte opatnosť v okolí horľavých materiálov alebo výparov, aby ste nespôsobili požiar.

Bezpečnosť paliva



VÝSTRAHA: Skôr než budete používať produkt, prečítajte si nasledujúce výstrahy.

- Výrobok neštartujte, ak sú na ňom zvyšky paliva alebo motorového oleja. Odstráňte neželané palivo/olej a nechajte výrobok vyschnúť.
- Ak vylejete palivo na odev, okamžite sa prelečte.
- Dávajte pozor, aby ste si palivo nevyliali na telo, pretože môže spôsobiť poranenie. Ak si palivo vylejete na telo, umyte sa pomocou mydla vody.

- Výrobok neštartujte, ak sa na motore vyskytuje netesnosť. Pravidelne kontrolujte vyskyt netesností na motore.
- Pri manipulácii s palivom zachovajte opatrnosť. Palivo je horľavá látka a výpary z paliva sú výbušné a môžu spôsobiť poranenia alebo smrť.
- Vyhnite sa vdychovaniu výparov paliva, pretože môžu spôsobiť poranenie. Zabezpečte dostatočné prúdenie vzduchu.
- V blízkosti paliva alebo motora nefajčite.
- Neukladajte do blízkosti paliva alebo motora teplé predmety.
- Nedopĺňajte palivo, keď je zapnutý motor.
- Pred dopĺňaním paliva sa uistite, že motor vychladol.
- Pred dopĺňaním paliva pomaly otvorte veko palivovej nádrže a opatrne uvoľnite tlak.
- Palivo do motora nedopĺňajte v interiéri. Nedostatočné prúdenie vzduchu môže spôsobiť poranenie alebo smrť v dôsledku udusenía alebo otravy oxidom uhoľnatým.
- Veko palivovej nádrže pevne utiahnite. Ak nie je veko palivovej nádrže pevne utiahnuté, existuje riziko vzniku požiaru.
- Pred naštartovaním premiestnite výrobok minimálne 3 m od miesta, kde ste dopĺňali palivo do nádrže.
- Palivovú nádrž nedopĺňajte úplne doplna. Teplo spôsobuje expanziu paliva. Uchovajte miesto navrchu palivovej nádrže.
- V blízkosti akumulátora nenoste hodinky, šperky ani iné kovové predmety.
- Akumulátor skladujte mimo dosahu detí.
- Akumulátor nabíjajte v priestoroch s dostatočným prúdením vzduchu.
- Pri nabíjaní akumulátora udržiavajte horľavé materiály v minimálnej vzdialenosti 1 m.
- Vymenené akumulátory zlikvidujte. Pozrite si kapitolu *Likvidácia na strane 115*.
- Z akumulátora môžu unikáť výbušné plyny. V blízkosti akumulátora nefajčite. Akumulátor uchovávajte mimo dosahu otvorených plameňov a iskier.

Bezpečnostné pokyny pre údržbu



VÝSTRAHA: Skôr než budete výrobok používať, prečítajte si nasledujúce výstrahy.

- Výfukové plyny z motora obsahujú oxid uhoľnatý, plyn bez zápachu, ktorý je jedovatý a veľmi nebezpečný. Motor neštartujte v interiéri ani v uzavretých priestoroch.
- Pred vykonávaním údržby výrobku zastavte motor a odpojte kábel zapalovania od zapalovacej sviečky.
- Pri vykonávaní údržby čepeli používajte ochranné rukavice. Čepele sú veľmi ostré a ľahko môže dôjsť k porezaniu.
- Príslušenstvo a úprava výrobku, ktoré neschválil výrobca, môžu spôsobiť vážne poranenia alebo smrť. Výrobok neupravujte. Vždy používajte príslušenstvo schválené výrobcom.
- Nepravidelná a nesprávne vykonaná údržba zvyšuje nebezpečenstvo poranenia a poškodenia výrobku.
- Vykonávajte len údržbu uvedenú v tomto návode na obsluhu. Všetky ostatné práce týkajúce sa údržby smie vykonávať len schválený servisný zástupca.
- Výrobok nechajte pravidelne kontrolovať kvôli údržbe u schváleného servisného zástupcu.
- Vymeňte všetky poškodené, opotrebované alebo zlomené diely.

Bezpečnosť akumulátora



VÝSTRAHA: Poškodený akumulátor môže spôsobiť výbuch a následne zranenie. Ak je akumulátor zdeformovaný alebo poškodený, obráťte sa na schváleného servisného zástupcu spoločnosti Husqvarna.



VÝSTRAHA: Skôr než budete používať produkt, prečítajte si nasledujúce výstrahy.

- V blízkosti akumulátora používajte ochranné okuliare.

Montáž

Vybratie výrobku zo škatule

1. Vyberte samostatné diely dodané s výrobkom. Odrežte štyri rohy škatule a položte koncové panely na rovnú plochu.
2. Odmontujte dve skrutky, ktorými je skriňa závitovky pripevnená k palete. Odstráňte oceľové podpery z klzných dosiek, ak sú nimi vybavené.
3. Odstráňte všetok obalový materiál.

4. Vyberte výrobok zo škatule a skontrolujte, či v nej neostali žiadne samostatné diely.

Samostatné diely

- (Obr. 31) Kryt vyhadzovacieho otvoru (1)
- (Obr. 32) Kľúč (kľúče) ON/OFF
- (Obr. 33) Transportné skrutky 5/16-18 x 2¼" (2)

- (Obr. 34) Zachytávač pádu
- (Obr. 35) Gombíky na rukoväti (2)
- (Obr. 36) Poistná matica 3/8 (1)
- (Obr. 37) Poistná matica 3/16-18 (1)
- (Obr. 38) Strižné kolíky ¼-20 x 1,81 (6)
- (Obr. 39) Poistné matice ¼-20 (6)
- (Obr. 40) Poistná matica 5/16-18 (1)
- (Obr. 41) Poistná matica ¼-20 (1)
- (Obr. 42) Nylonová podložka (1)
- (Obr. 43) Transportná skrutka 5/16-18 x 5/8 (1)
- (Obr. 44) Upínací kolík (1)
- (Obr. 45) Páka uvoľnenia (1)
- (Obr. 46) Páčka krytu vyhadzovacieho otvoru
- (Obr. 47) Pružina (1)
- (Obr. 48) Skrutka s osadením ¼-20 (1)

Potrebné nástroje

- 3/16" kľúč (1)
- 7/16" kľúč (1)
- 1/2" kľúč (1)
- 9/16" hlboký nástrčkový kľúč (1)

Inštalácia rukoväti

1. Hornú rukoväť zdvihnite do prevádzkovej polohy. (Obr. 53)
2. Nastavte polohu rukoväte na niektorý z otvorov (C). (Obr. 54)
3. Vložte skrutku (B) do otvoru (C).
4. Pripojte ovládač (A) na skrutku a utiahnite ho.
5. Pripojte ďalšie transportné skrutky (B) a skrutky na rukoväť (A) na zaistenie hornej a dolnej rukoväti.

Nasadenie krytu vyhadzovacieho otvoru

1. Zostavu deflektora pre kryt vyhadzovacieho otvoru založte navrch krytu vyhadzovacieho otvoru. Vyhadzovací otvor musí smerovať do prednej časti výrobku.
2. Umiestnite hlavicu rotátora (A) na podperu krytu vyhadzovacieho otvoru (J).

3. Kolíky pod hlavnicou rotátora zarovnajete s otvormi v podpere krytu vyhadzovacieho otvoru.
4. Umiestnite hlavicu rotátora na kolík (E) a závitový čap (G) na podperu (F). (Obr. 55)
5. Pripojte poistnú maticu (B) na závitový čap a utiahnite ju.
6. Poistnou maticou (H) upevnite štvorcový držiak (I).
7. Káble prevlečte cez otvor slučky na káble (C).

Inštalácia páky krytu vyhadzovacieho otvoru a uvoľňovacieho lanka

1. Zatláčte gombík (D) na páke krytu vyhadzovacieho otvoru nadol. V prípade potreby použite gumené kladivo.
2. Uvoľňovacie lanko pripojte k pripojeniu (A) páky krytu vyhadzovacieho otvoru. (Obr. 56)
3. Uistite sa, či je uvoľňovacie lanko správne pripevnené ku krytu vyhadzovacieho otvoru. (Obr. 57)
4. Uvoľňovacie lanko vložte do drážky (B) na páke krytu vyhadzovacieho otvoru.
5. Upevňovací valček lanka (F) vložte do uvoľňovacej páky (E).
6. Uvoľňovaciu páku (E) založte na páku krytu vyhadzovacieho otvoru a pripojte ju upínacím kolíkom (C).
7. Nastavte uvoľňovací kábel. Pozrite si časť *Nastavenie lanka na uvoľnenie krytu vyhadzovacieho otvoru na strane 111*.
8. Nastavte ľavé a pravé lanko krytu vyhadzovacieho otvoru. Pozrite si časť *Nastavenie ľavého a pravého lanka krytu vyhadzovacieho otvoru na strane 111*.

Inštalácia diaľkového ovládania deflektora krytu vyhadzovacieho otvoru

1. Pripevnite sponu kábla (A) ku krytu vyhadzovacieho otvoru pomocou transportnej skrutky (B) a poistnej matice 5/16-18 (D). Uťahnite skrutku.
2. Nasadte oko (E) na vedenie lanka na deflektor krytu vyhadzovacieho otvoru (F). Použite skrutku s osadením (G), nylonovú podložku (C) a dotiahnite ju poistnou maticou ¼-20 (K). Očko kábla bude voľne umiestnené na skrutke s osadením.
3. Pripevnite pružinu (L) medzi šesťhrannú maticu (M) na hlavici rotátora a otvor na deflektore krytu vyhadzovacieho otvoru. (Obr. 58)

Montáž lanka na reguláciu rýchlosti

1. Páku rýchlosti jazdy prepnite do neutrálnej polohy.

2. Pripojte lanko na reguláciu rýchlosti (B) k páke na reguláciu rýchlosti pohonu pomocou upínacieho kolíka.
3. Pripojte lanko na reguláciu rýchlosti k podpere (C) pomocou kľúčov veľkosti 2 ½". Presvedčite sa, či je páka na reguláciu rýchlosti jazdy stále v neutrálnej polohe.
4. Demontujte skrutku a krídlovú maticu (A) na lomenej páke a nechajte lomenú páku voľne sa pohybovať. (Obr. 59)

Inštalácia uzemňovacieho kábla akumulátora

1. Zložte kryt akumulátora.

2. Odskrutkujte skrutku uzemňovacieho kábla akumulátora. (Obr. 60)
3. Nainštalujte uzemňovací kábel akumulátora. (Obr. 61)
4. Pripevnite skrutku uzemňovacieho kábla akumulátora. (Obr. 62)
5. Založte kryt batérie.

Pripojenie náhradných strižných kolíkov

- Na kryt diaľkového ovládania alebo skrine akumulátora pripojte náhradné strižné kolíky. (Obr. 63)

Prevádzka

Pred spustením výrobu

- Dbajte na to, aby nepovolane osoby a zvieratá nevstupovali do pracovnej oblasti.
- Vykonávajte dennú údržbu. Pozrite si časť *Plán údržby na strane 106*.
- Ubezpečte sa, že vodič zapaľovania je správne nasadený na zapalovacej sviečke.
- V prípade potreby doplňte olej alebo benzín. Pozrite si časť *Doplňanie paliva na strane 103*.

kompatibilné so zmesami E20/E30/E85.

- Obsahu etanolu smie byť maximálne 10 %.

Naplnenie motora olejom



VAROVANIE: Pri kontrole oleja neotáčajte olejovú mierku. Nenapínajte nad značku.

1. Odstráňte olejový uzáver a vyčistíte olejovú mierku. Informácie o umiestnení olejovej mierky nájdete v časti *Prehľad výrobku na strane 97*.
2. Dolejte olej po hornú značku na olejovej mierke. Pomocou olejovej mierky v pravidelných intervaloch kontrolujte hladinu oleja.
3. Nasaďte späť olejový uzáver.

Doplňanie paliva

Nepoužívajte benzín s oktanovým číslom menším než 90 RON (86 AKI). Tieto motory pracujú najlepšie s bezolovnatým benzínom.



VAROVANIE:

- NEPOUŽÍVAJTE benzín po expirácii, kontaminovaný benzín alebo zmes oleja a benzínu.
- Do palivovej nádrže sa nesmie dostať špina ani voda.
- Používajte iba správne nádoby na palivo – urobte na nich značky, aby ste ich ľahšie identifikovali.
- NEPOUŽÍVAJTE palivové zmesi E85. Tieto motory nie sú

1. Pomalým otvorením veka palivovej nádrže uvoľnite tlak.
2. S použitím kanistra opatrne doplňte palivo. Ak sa palivo vyleje, pomocou handričky ho utrite a zvyšné palivo nechajte vyschnúť.
3. Vyčistite priestor okolo veka palivovej nádrže.
4. Uzáver palivovej nádrže pevne utiahnite. Ak nie je veko palivovej nádrže pevne utiahnuté, existuje riziko vzniku požiaru.
5. Pred naštartovaním premiestnite výrobok minimálne 3 m od miesta, kde ste doplňali palivo do nádrže.

Naštartovanie motora, manuálne štartovanie

1. Prepnete kľúč ON/OFF (zapnutia/vypnutia) do zásuvky zapalovania (B). Neotáčajte kľúčom. (Obr. 64)
2. Prepnete ovládanie plynu (A) do rýchlej polohy FAST.
3. Prepnete vypínač ON/OFF do polohy ON
4. Potiahnite držadlo štartovacieho lanka (D).



VAROVANIE: Držadlo štartovacieho lanka nepúšťajte príliš rýchlo. Pomaly ho posuňte do začiatkovej polohy.

Poznámka: Ak sa štartovacie lanko zasekne, pomaly ho čo najviac vyťahnite. Uvoľnite držadlo štartovacieho lanka. Ak sa motor nenaštartuje, zopakujte postup znova alebo použite elektrický štartér.

5. Pred odhadzovaním snehu nechajte motor bežať 2 – 3 minúty na nízkych otáčkach.
6. Ak chod motora nie je hladký, vypnite ho.

Naštartovanie motora, elektrické štartovanie

1. Prepnite kľúč ON/OFF (zapnutia/vypnutia) do zásuvky zapaľovania (B). Neotáčajte kľúčom.
2. Prepnite ovládanie plynu (A) do rýchlej polohy FAST.
3. Prepnite kľúč ON/OFF do polohy ON (Obr. 64)
4. Otočte kľúčom ON/OFF (zapnutie/vypnutie) do polohy START. Keď sa motor naštartuje, kľúč uvoľnite.



VAROVANIE: Pri žiadnom pokuse o naštartovanie nenechajte štartér v chode viac než 5 sekúnd. Počkajte 5 až 10 sekúnd medzi každým pokusom.

5. Pred odhadzovaním snehu nechajte motor bežať 2 – 3 minúty na nízkych otáčkach.

Prevádzka produktu



VAROVANIE: Nepokúšajte sa čiastočne aktivovať páky pohonu alebo závitovky na dlhší čas; môže to viesť k predčasnému opotrebovaniu alebo spáleniu remeňov.

Poznámka: Keď je aktivovaný pohon aj spúšťanie závitovky, aktivovaný pohon uzamkne spúšťanie závitovky v príslušnej polohe. Pravou rukou môžete ovládať kryt vyhadzovacieho otvoru na sneh.

1. Čepele závitovky môžete spustiť stlačením aktivácie závitovky (A) k rukoväti, čím spustíte závitovku a začnete odhadzovať sneh. (Obr. 65)
2. Posunutím páky regulácie rýchlosti pohonu nahor (C) zo strednej polohy sa výrobok začne pohybovať dopredu, keď je aktivovaný pohon (B).
3. Posunutím páky regulácie rýchlosti pohonu nadol zo strednej polohy sa výrobok začne pohybovať dozadu, keď je aktivovaný pohon. (Obr. 66)
4. Ak chcete, aby sa výrobok pohyboval vo zvolenom smere, podržte aktiváciu pohonu smerom proti rukoväti.
5. Ak má výrobok posilňovač riadenia, podržaním ľavého spúšťacieho mechanizmu riadenia (D) sa produkt otočí vľavo. Podržaním pravého spúšťacieho mechanizmu riadenia sa produkt otočí vpravo. (Obr. 67)

Ovládanie plynu

Poznámka: Ak je sneh mokrý alebo ťažký, použite rýchly režim alebo režim zvýšeného výkonu.

Ovládanie plynu upraví otáčky motora. Má 3 režimy: zvýšený výkon, rýchly a pomalý. (Obr. 68)

- Zvýšený výkon (A): slúži na zvýšenie rýchlosti, keď sa výrobok používa, no neodhadzuje sneh, prípadne na zväčšenie vzdialenosti odhadzovania snehu.
- Rýchly (B): štandardná prevádzka
- Pomalý (C): slúži na zmenšenie vzdialenosti odhadzovania snehu alebo na zmiernenie hluku

Používanie ovládania plynu

- Ovládanie plynu zmení otáčky motora.

Používanie vyhrievaných rukovätí

- Zatlčením spínača do polohy I zapnete vyhrievanie rukovätí.
- Zatlčením spínača do polohy O vyhrievanie rukovätí vypnete. (Obr. 69)

Vypnutie výrobku

1. Otočte kľúč do polohy STOP. (Obr. 70)
2. Vyberte kľúč ON/OFF.

Nastavenie krytu vyhadzovacieho otvoru a deflektora kryt vyhadzovacieho otvoru

1. Zatlčte uvoľňovaciu páčku (B) na páke krytu vyhadzovacieho otvoru (A) a nastavte kryt vyhadzovacieho otvoru do polohy vľavo alebo vpravo. (Obr. 71)
2. Pohybom páčky diaľkového ovládania (C) nastavte vzdialenosť odhadzovania snehu.
 - a) Pohybom páčky diaľkového ovládania nahor zmeníte vzdialenosť odhadzovania snehu.
 - b) Pohybom páčky diaľkového ovládania nadol zväčšíte vzdialenosť odhadzovania snehu.

Nastavenie klzných dosiek

Klzné dosky zabraňujú poškodeniu spodnej časti snehovej frézy. Klzné dosky (A) nastavujte po uvoľnení poistnej matice (B) alebo v prípade, že vzdialenosť klznej dosky od zeme nie je správna. Pri štandardnej inštalácii sa nevyžaduje žiadna úprava.

1. Uvoľnite poistnú maticu (B) vidlicovým kľúčom s rozmerom 13 mm (½ pal.).
2. Presuňte klznú dosku (A) nahor alebo nadol.
 - a) Na plochom povrchu nastavte vzdialenosť medzi lištou zhrňáča a zemou na 5 – 6 mm.

- b) Na drsných povrchoch nastavte klzné dosky (A) do polohy, v ktorej je lišta zhrňáča nad zemou.



VÝSTRAHA: Uistite sa, že sa štrk ani kamene nedostanú do výrobku. Predmety, ktoré sa veľkou rýchlosťou vymrštia, môžu spôsobiť zranenie.

3. Uťahnite poistnú maticu (B). (Obr. 72)

Používanie rezacích zubov na záveje (ak sú súčasťou výbavy)

Rezacie zuby na záveje používajte na rezanie snehových závejov, ktoré sú hlbšie ako predná časť výrobku.

1. Uvoľníte nastavovacie matice (A) na oboch stranách výrobku, aby sa každý rezací zub na záveje (B) mohol zdvihnúť do najvyššej polohy. (Obr. 73)
2. Dotiahnite matice.
3. Po použití znížte rezacie zuby na záveje.

Nastavenie výšky skrine závitovky (iba pre model ST 424T/427T/430T)

1. Zatlacíte páčku (A) nadol. (Obr. 74)
2. Posuňte rukoväť (B) nahor alebo nadol, čím nastavíte výšku skrine závitovky.
3. Uvoľnením páčky (A) zaistíte skriňu závitovky na mieste.

Poznámka: Skriňu závitovky možno nastaviť do nezaistenej polohy. To umožní skrini závitovky prispôbiť sa nerovnostiam terénu. Ak chcete nastaviť skriňu závitovky do nezaistenej polohy, zatlačte páčku (A) dolu a doprava.

Predchádzanie zamrznutiu po použití

Poznámka: Ovládacie prvky a pohyblivé časti môže blokovat' ľad. Nepôsobte na ovládacie prvky

príliš veľkou silou. Ak nemôžete používať' niektorý ovládaci prvok alebo súčasť, naštartujte motor a nechajte ho bežať' niekoľko minút.

1. Naštartujte motor a nechajte ho bežať' niekoľko minút. Zastavte motor a počkajte, kým sa nezastavia všetky pohybujúce sa časti.
2. Odstráňte z výrobku sneh a uvoľnený ľad.
3. Odstráňte zo základne krytu vyhadzovacieho otvoru sneh a uvoľnený ľad.
4. Otočte deflektor krytu vyhadzovacieho otvoru smerom dolava a doprava, aby ste odstránili ľad a vodu.
5. Nastavte kľúč do vypnutej polohy OFF.
6. Ak výrobok nemá elektrický štartér, niekoľkými potiahnutiami držadla štartovacieho lanka odstráňte ľad a vodu.

Zabezpečenie optimálnych výsledkov

- Používajte motor vždy na plný plyn alebo takmer plný plyn.
- Rýchlosť' výrobku vždy prispôsobte snehovým podmienkam a nastavte rýchlosť' ovládacou páčkou rýchlostí' pohonu. Skontrolujte, či výrobok odhadzuje sneh rovnomerne.
- Je ľahšie a efektívnejšie odstrániť' sneh hneď' po jeho napadnutí.
- Ak je to možné, vždy odstraňujte sneh v smere po vetre.
- Na rovných povrchoch, napríklad asfaltových cestách, zdvihnite klzné dosky na 5 – 6 mm od povrchu.
- Lišta zhrňáča je obojstranná. Keď sa opotrebuje takmer na okraj krytu, otočte ju. Vymeňte lištu zhrňáča, ak je poškodená alebo ak sú obe strany opotrebované.
- Nevysypajte deflektor výsypky, ak je upchatý.
- Ak sa výrobok nepohybuje dopredu kvôli nepredvídaným okolnostiam, ihneď' uvoľnite aktiváciu pohonu alebo prepnite kľúč ON/OFF do vypnutej polohy OFF.

Údržba

Úvod

Pri používaní výrobku sa môžu matice uvoľniť' a komponenty sa môžu opotrebovať'. Môže to

viesť' k poruchám, napríklad k nesprávnej tolerancii vôle komponentov, zvýšenej spotrebe oleja alebo vychýleniu rozličných súčastí. Na predchádzanie poruchám vykonávajte pravidelnú údržbu výrobku.

Plán údržby

Údržba	Denne	V 15-hodino- vých intervaloch	V 20-hodino- vých intervaloch	V 40-hodino- vých intervaloch	V 100-hodino- vých intervaloch
Dotiahnite maticu a skrutky	X				
Skontrolujte hladinu motorového oleja	X				
Vymeňte motorový olej			X		
Skontrolujte a nastavte napnutie pásu (len pre model ST 424T/427T/430T)		X			
Skontrolujte, či neuniká palivo ani olej	X				
Zo závitovky odstráňte prekážky	X				
Namažte blokovacie zachytávače ³³			X		
Namažte body pripojenia lan-ka ³⁴			X		
Skontrolujte tlak v pneumatikách (len pre model ST 424/427/430)				X	
Skontrolujte a vymeňte zapalovaciu sviečku pred použitím na začiatku sezóny a v odporúčanych intervaloch					X

Poznámka: Prevodovka si nevyžaduje údržbu.

Vykonanie všeobecnej kontroly

- Uistite sa, že sú dotiahnuté všetky matice aj skrutky na výrobku.

Upozornenie na výmenu oleja

Upozornenie na výmenu oleja (A) je funkcia, ktorá vám pripomenie, že treba vykonať výmenu oleja. V rámci upozornenia na výmenu oleja sa rozsvieti symbol olejníčky na displeji po 20 hodinách prevádzky. Symbol olejníčky bude svietiť 2 hodiny alebo do manuálneho vynulovania. (Obr. 75)

³³ Namažte ich ja na začiatku každej sezóny.

³⁴ Namažte ich ja na začiatku každej sezóny.

Vynulovanie upozornenia na výmenu oleja

1. Otočte kľúčom ON/OFF do polohy ON a 1 sekundu ho podržte v polohe ON.
2. Otočte kľúčom ON/OFF do polohy STOP a 1 sekundu ho podržte v polohe STOP.
3. Tento postup zopakujte ešte 4-krát.

Kontrola hladiny oleja



VAROVANIE: Príliš nízka hladina oleja môže viesť k poškodeniu motora. Pred zapnutím výrobu skontrolujte hladinu oleja.

1. Položte výrobok na rovný povrch.
2. Odstráňte uzáver nádrže na olej s olejovou mierkou.
3. Očistite olej z olejovej mierky.
4. Aby ste získali presnú úroveň hladiny oleja, olejovú mierku úplne zasuňte do nádrže na olej.
5. Vytiahnite olejovú mierku.
6. Skontrolujte hladinu oleja na olejovej mierke.
7. V prípade príliš nízkej hladiny doplňte motorový olej a opätovne skontrolujte hladinu oleja.

Výmena motorového oleja

1. Nechajte motor niekoľko minút v chode, aby sa olej zahrial. Teplý olej je tekutejší a obsahuje viac kontaminantov.



VÝSTRAHA: Motorový olej je horúci. Pri manipulácii s ním sa vyhýbajte kontaktu s pokožkou.

2. Položte výrobok na rovný povrch.
3. Vyberte kľúč ON/OFF.
4. Pod vypúšťací uzáver oleja podložte nádobu.
5. Odložte vypúšťací uzáver oleja, nakloňte výrobok a vypustite použitý olej do nádoby.
6. Vráťte výrobok späť do prevádzkovej polohy.
7. Nainštalujte vypúšťací uzáver oleja a utiahnite ho rukou.
8. Nalejte do motora olej, pozrite si časť *Naplnenie motora olejom na strane 103*.

Mazanie výrobku

- Otočné body (A) namažte olejom.
- Namažte motor (B) olejom.
- Blokovacie zachytávače (C) namažte malým množstvom lítiového maziva.
- Olejom namažte pripojenia laniek páčok pohonu a závitovky (D). (Obr. 76)

Batéria

Štartovanie s vybitým akumulátorom

Poznámka: Napájanie pomocou akumulátora je potrebné na spustenie palivového čerpadla systému EFI.

Ak je úroveň nabitia akumulátora príliš nízka, vykonajte 1 z nasledujúcich krokov:

- Nabite akumulátor podľa pokynov v časti *Nabíjanie batérie na strane 107*.
- Pripojte zariadenie k externému zdroju napájania, napríklad môžete pripojiť akumulátor k inému vozidlu.

ÚDRŽBA AKUMULÁTORA

Poznámka: Batéria v tomto výrobku je bezúdržbová. Neotvárajte ani neodpájajte viečka ani kryty.

Nabíjanie batérie

Poznámka: Pred dlhodobým uskladnením batériu nabite nabíjačkou na batérie, aby ste predĺžili jej životnosť.

1. Zložte kryt akumulátora. Pozrite si časť *Výmena batérie: na strane 107*.
2. Vyčistite kontakty. Pozrite si časť *Čistenie batérie a nabíjačky batérií na strane 108*.
3. Pripojte nabíjačku batérie ku konektoru nabíjačky batérie (A). (Obr. 77)

Poznámka: Informácie o vhodných nabíjačkách nájdete v časti *Príslušenstvo na strane 116*.

4. Po dokončení nabíjania odpojte nabíjačku od batérie.
5. Založte kryt batérie.

Výmena batérie:



VÝSTRAHA: Nebezpečenstvo zásahu elektrickým prúdom. Nedovoľte, aby sa kovové predmety dotýkali 2 kontaktov batérie. Môže dôjsť k skratu batérie.

1. Uvoľníte ovládač (A), nakloňte spodnú časť krytu v smere preč od motora. Zdvihnutím oddelíte kryt batérie z držiakov (B). (Obr. 78)
2. Odpojte ČIERNY kábel batérie.



VÝSTRAHA: Koncovku s ČIERNYM káblom (záporný) je potrebné odpojiť prvú.

3. Odpojte ČERVENÝ kábel batérie.
4. Povoľte matice a odstráňte lištu batérie.
5. Vyberte batériu z výrobu.
6. Nainštalujte novú batériu.
7. Pripojte ČERVENÝ kábel batérie a dotiahnite skrutku.



VÝSTRAHA: Nebezpečenstvo iskrenia. ČERVENÝ kábel sa musí pripojiť prvý.

8. Pripojte ČIERNY kábel a dotiahnite skrutku.
9. Založte kryt batérie.

Čistenie batérie a nabíjačky batérií

1. Demontujte akumulátor. Pozrite si časť *Výmena batérie: na strane 107*.
2. Opláchnite batériu čistou vodou a nechajte ju vysušiť.
3. Riadne vyčistite koncovky a konce káblov batérie drôtenou kefou, aby sa leskli.
4. Namažte kontakty mazivom.
5. Vložte akumulátor. Pozrite si časť *Výmena batérie: na strane 107*.
6. Založte kryt batérie.

Tlmič výfuku

Tlmič výfuku slúži na udržiavanie minimálnej hladiny hluku a na smerovanie výfukových plynov smerom od operátora.

Nepoužívajte produkt, ak tlmič výfuku chýba alebo je poškodený. Poškodený tlmič výfuku zvyšuje hladinu hluku a riziko požiaru.



VÝSTRAHA: Tlmič výfuku je veľmi horúci počas prevádzky, po nej a tiež počas behu motora na voľnobeh. Zachovávajte opatrnosť v okolí horľavých materiálov alebo výparov, aby ste nespôsobili požiar.

Kontrola zapalovacej sviečky



VAROVANIE: Vždy používajte odporúčaný typ zapalovacej sviečky. Nesprávny typ zapalovacej sviečky môže spôsobiť poškodenie výrobu.

- Ak má motor slabý výkon, ťažko sa štartuje alebo pri voľnoběžných otáčkach nefunguje správne, skontrolujte zapalovaciu sviečku.
- Ak je zapalovacia sviečka znečistená, očistite ju a skontrolujte, či je medzera medzi elektródami správna. Pozrite si časť *Technické údaje na strane 116*. (Obr. 79)
- V prípade potreby vymeňte zapalovaciu sviečku.

Kontrola závitovky a lišty zhrňáča

1. Pred každým použitím skontrolujte, či závitovky a lišta zhrňáča nie sú opotrebované.
2. Ak je okraj lišty zhrňáča opotrebovaný, otočte lištu zhrňáča naopak. Vymeňte lištu zhrňáča, ak je poškodená alebo ak sú oba okraje opotrebované.
3. Ak sú okraje závitoviek opotrebované, obráťte sa so žiadosťou o ich výmenu na autorizované servisné stredisko.

Výmena strižných kolíkov závitovky

Strižné kolíky závitovky chránia produkt pred poškodením. Strižné kolíky závitovky sa zlomia, ak sa do pohyblivých častí dostane predmet.



VAROVANIE: Používajte iba strižné kolíky originálneho zariadenia dodávané s produktom.

1. Ak sa strižný kolík závitovky zlomí, zastavte motor a počkajte, kým sa pohyblivé časti prestanú pohybovať.
2. Vyberte kľúč ON/OFF a odpojte kábel zapalovacej sviečky.
3. Zarovnajete otvor v náboji závitovky (B) s otvorom v hriadeli závitovky (C) a nainštalujte nový strižný kolík $\frac{1}{4} - 20 \times 2$ (A).
4. Nainštalujte poistnú maticu $\frac{1}{4}$ -20 (D) na strižný kolík a utiahnite ju. (Obr. 80)
5. Vsuňte kľúč ON/OFF do zapalovania a pripojte kábel zapalovacej sviečky k zapalovacej sviečke.

Výmena strižných kolíkov ventilátora

Strižné kolíky ventilátora chránia produkt pred poškodením. Strižné kolíky ventilátora sa zlomia, ak sa do pohyblivých častí dostane predmet.



VAROVANIE: Používajte iba strižné kolíky originálneho zariadenia dodávané s produktom.

1. Ak sa strižný kolík ventilátora zlomí, zastavte motor a počkajte, kým sa pohyblivé časti prestanú pohybovať.
2. Vyberte kľúč ON/OFF a odpojte kábel zapalovacej sviečky.
3. Zarovnajete otvor v náboji ventilátora (A) s otvormi v hriadeli ventilátora (B) a nainštalujte nový strižný kolík $\frac{1}{4}$ -20 (C).
4. Nainštalujte poistnú maticu $\frac{1}{4}$ -20 (D) na strižný kolík a utiahnite ju. (Obr. 81)
5. Vsuňte kľúč ON/OFF do zapalovania a pripojte kábel zapalovacej sviečky k zapalovacej sviečke.

Výmena hlavnej poistky

Držiaky poistiek sa nachádzajú za krytom batérie.

(Obr. 82)

- Vymeňte poistku riadiacej jednotky motora (A) za 5 A poistku.
- Vymeňte poistku solenoidu štartéra (B) za 20 A poistku.
- Vymeňte poistku osvetlenia LED a vyhrievania rukovätí (C) za 5 A poistku.
- V polohe (D) sa nachádza záložná 5 A poistka.

Kontrola pneumatík

- Chráňte pneumatiky pred palivom, olejom a chemikáliami, aby ste predchádzali poškodeniu gumeného materiálu.
- Pneumatikami nejazdite po pňoch, kameňoch, priehlbínach, ostrých predmetoch ani iných predmetoch, ktoré môžu pneumatiky poškodiť.
- Udržujte správny tlak v pneumatikách, pozrite si časť *Technické údaje na strane 116*.

Vyčistenie upchatého deflektora krytu vyhadzovacieho otvoru

Nepokúšajte sa odstrániť upchatie deflektora krytu vyhadzovacieho otvoru, kým nevykonáte nasledujúce úkony.

1. Uvoľníte spúšťanie závitovky a zároveň aktiváciu pohonu.
2. Počkajte 10 sekúnd a uistite sa, že závitovky sa zastavili.
3. Vypnite zariadenie.
4. Pomocou nástroja na čistenie (s dĺžkou aspoň 37 cm, pri niektorých modeloch je súčasťou dodávky) odstráňte upchatie.



VÝSTRAHA: Nevkladajte uky do deflektora krytu vyhadzovacieho otvoru ani do skrine závitovky.

Výmena lišty zhŕňača

1. Umiestnite lištu zhŕňača (A) do opačne otočenej polohy, keď je opotrebovaná po okraj krytu. (Obr. 83)
2. Vymeňte lištu zhŕňača, ak je poškodená alebo ak sú obe strany opotrebované.

Hnacie remene



VÝSTRAHA: Klinové remene na vašom výrobku sú špeciálne vyrobené a mali by ste ich vymeniť za remene od výrobcu originálneho vybavenia (OEM) dostupné vo vašom najbližšom servisnom stredisku. Používanie iných remeňov ako typu OEM môže spôsobiť

osobné poranenie alebo poškodenie výrobku.



VÝSTRAHA: Pri výmene remeňa sa vyžaduje rozobratie výrobku. Pri oddelení skrine závitovky od rámu je dôležité, aby asistent stál v prevádzkovej polohe a držal rukoväť výrobku. Počas výmeny remeňa môže dôjsť k vážnemu zraneniu a/alebo poškodeniu výrobku pri jeho páde.

Príprava na výmenu remeňov

1. Odstráňte palivo z palivovej nádrže.
2. Uvoľníte poistnú maticu (A), ktorá upevňuje hlavicu rotátora výšpyky (B) k montážnemu držiaku (C), aby ste odpojili kryt vyhadzovacieho otvoru. (Obr. 84)
3. Uvoľníte dve skrutky (A), ktoré upevňujú kryt remeňa (B) k rámu (C), a odstráňte kryt remeňa. (Obr. 85)

Odstránenie hnacieho remeňa

1. Odstráňte remeň závitovky (A). Pozrite si časť *Demontáž remeňa závitovky (iba pre model ST 424/427/430) na strane 110*.
2. Odstráňte 9/16 pal. skrutku remenice (B) a oddelte remenicu (C) od motora. (Obr. 86)
3. Vyberte hnací remeň (D) zo spodnej remenice (E).

Inštalácia hnacieho remeňa

1. Umiestnite hnací remeň do spodnej remenice (E).

Poznámka: Skontrolujte, či je hnací remeň správne vložený do drážky spodnej remenice.

2. Vložte hnací remeň do drážky remenice motora (C). (Obr. 86)
3. Založte 9/16 pal. skrutku remenice (B) a pripojte remenicu (C) k motoru. Uťahnite skrutku remenice momentom 41 – 47 Nm (30 – 35 Ft. Lbs).
4. Založte remeň závitovky (A). Pozrite si časť *Inštalácia remeňa závitovky na strane 110*.
5. Vyskúšajte všetky ovládacie prvky, aby ste sa uistili, či je hnací remeň správne nainštalovaný a či sa všetky diely pohybujú správne.

Inštalácia krytu remeňa

1. Nainštalujte kryt remeňa (B) na rám (C) a utiahnite dve skrutky (A). (Obr. 85)
2. Založte kryt vyhadzovacieho otvoru.

Nastavenie napnutia hnacieho remeňa

1. Zložte kryt remeňa. Pozrite si časť *Príprava na výmenu remeňov na strane 109*.

- Uvoľnite maticu napínacej kladky (A).
- Posunutím napínacej kladky (B) smerom k remeňu zvýšite napnutie remeňa. Posunutím napínacej kladky ďalej od remeňa znížite napnutie remeňa. (Obr. 87)
- Utiahnite maticu napínacej kladky (A).
- Stlačte a potom uvoľnite ovládaciu páčku rýchlosti jazdy. Ak je hnací remeň napnutý, keď je ovládacia páčka rýchlosti jazdy uvoľnená, posuňte napinaciu kladku ďalej od hnacieho remeňa, aby ste uvoľnili napnutie remeňa.
- Nasadte kryt remeňa. Pozrite si časť *Inštalácia krytu remeňa na strane 109*.

Demontáž remeňa závitovky (iba pre model ST 424/427/430)

- Odstráňte maticu 5/16" a kryt kábla (E) z rámu. (Obr. 88)
- Odskrutkujte horné skrutky 5/16" a dolné skrutky ¼" (D) z 2 strán rámu. Skrutky nezlikvidujte.
- Uvoľnite, ale odskrutkujte dolné skrutky 5/16" (C) na 2 stranách rámu.
- Zložte remeň závitovky (B) z remenice motora (A).
- Nakloňte zadnú časť nadol. Predná časť je zároveň naklonená dopredu. Spodná skrutka je závesom medzi prednou a zadnou časťou.
- Pod miesto závesu položte drevený hranol na nastavenie výrobku do naklonenej polohy.
- Pohnite ramenom brzdy závitovky a zložte remeň závitovky (B) z ramena brzdy závitovky.

Demontáž remeňa závitovky (iba pre model ST 424T/427T/430T)

- Odstráňte maticu 5/16" a kryt kábla (E) z rámu. (Obr. 89)
- Odskrutkujte horné skrutky 5/16" z 2 strán rámu. Skrutky nezlikvidujte.
- Odskrutkujte dolné skrutky 5/16" (C) z 2 strán rámu.
- Zložte remeň závitovky (B) z remenice motora (A).
- Použite nastavovaciu páčku na skrini závitovky na naklonenie zadnej časti nadol. Predná časť je zároveň naklonená dopredu. Spodná skrutka je závesom medzi prednou a zadnou časťou.
- Pod miesto závesu položte drevený hranol na nastavenie výrobku do naklonenej polohy.
- Pohnite ramenom brzdy závitovky a zložte remeň závitovky (B) z ramena brzdy závitovky.

Inštalácia remeňa závitovky

- Posuňte rameno brzdy závitovky (G). Vložte remeň závitovky do drážky remenice závitovky (E). (Obr. 90)



VAROVANIE: Počas skladania zariadenia skontrolujte, či nie je remeň zachytený medzi rámom a skriňou závitovky.

- Odstráňte drevený hranol spod výrobku.
- Zdvihnutím rúkovieť nakloňte zadnú časť nahor. Predná časť sa nakloní dozadu a otočením sa pripojí k zadnej časti.
- Skontrolujte, či je remeň správne vložený do drážky remenice závitovky (E).
- Naskrutkujte skrutky 5/16" (C) a utiahnite ich (11 – 16 Nm).
- Len pre model ST 424/427/430 : Naskrutkujte skrutky ¼" (D) a utiahnite ich (5 – 8 Nm).
- Nasadte remeň závitovky (B) na remenicu motora (A). Skontrolujte, či je remeň správne umiestnený na napínacej kladke a nainštalovaný správne v drážke remenice motora.
- Nainštalujte kryt kábla (F) a maticu 5/16" na rám.
- Vyskúšajte všetky ovládacie prvky, aby ste sa uistili, či je remeň závitovky správne nainštalovaný a či sa všetky diely pohybujú správne.

Nastavenie napnutia remeňa závitovky

Poznámka: Pri vykonávaní tejto úlohy sa vyžaduje pomoc ďalšej osoby.

- Zložte kryt remeňa. Pozrite si časť *Príprava na výmenu remeňov na strane 109*.
- Uvoľnite maticu napínacej kladky (A). (Obr. 91)
- Posunutím napínacej kladky (B) smerom k remeňu závitovky zvýšite napnutie remeňa. Posunutím napínacej kladky ďalej od remeňa znížite napnutie remeňa.
- Utiahnite maticu napínacej kladky (A).
- Nechajte pomocníka vo vzdialenosti 3 m (10 stôp) pred výrobkom, aby sledoval pohyb závitovky.
- Stlačte a uvoľnite aktivátor závitovky na spustenie a zastavenie závitovky.
- Zmerajte čas, ktorý uplynie, kým sa závitovka prestane pohybovať. Ak sa závitovka prestane pohybovať za viac než 5 sekúnd, uvoľnite napnutie remeňa.
- Ak sa závitovka prestane pohybovať za menej než 5 sekúnd, nainštalujte kryt remeňa. Pozrite si časť *Inštalácia krytu remeňa na strane 109*.

Úprava ovládacieho kábla závitovky

- Odstráňte kryt kábla na pravej strane rámu (D). (Obr. 92)

2. Uvoľníte napnutie kábla ovládania závitovky odskrutkovaním dolnej poistnej matice (B) a utiahnutím hornej poistnej matice (B), kým sa nezvýši napnutie remeňa závitovky.
3. Vykonajte opakovaný test spúšťania závitovky. Pokračujte podľa potreby v nastavovaní, kým kábel neostane pri deaktivovanej páke iba slabou uvoľnený.
4. Uťahnite spodnú poistnú maticu na zaistenie napnutia.

Poznámka: Druhá možnosť, ako môžete napnúť remeň závitovky, je nastavením napínacej kladky. Ak úprava problém nevyrieši, vymeňte remeň závitovky. Pozrite si časť *Inštalácia remeňa závitovky na strane 110.*

Nastavenie lanka na uvoľnenie krytu vyhadzovacieho otvoru

1. Uvoľňovacie lanko nastavíte otáčaním nastavovača lanka, kým sa uvoľňovacia páčka krytu vyhadzovacieho otvoru nebude voľne pohybovať. (Obr. 93)

Nastavenie ľavého a pravého lanka krytu vyhadzovacieho otvoru.

1. Uvedte páčku krytu vyhadzovacieho otvoru do stredovej polohy.
2. Otáčajte nastavovacie prvky lanka, kým nebude kryt vyhadzovacieho otvoru smerovať rovno dopredu a kým lanká nebudú napnuté. (Obr. 94)
3. Uvoľníte nastavovacie prvky lanka otočením o $\frac{1}{4}$ otáčky, aby boli lanká menej napnuté.

Demontáž kolies

1. Odstráňte kolík kolesa (A) a pridrzný kolík (B).
2. Odstráňte koleso z nápravy (C). (Obr. 95)

Nastavenie napnutia nepretržitých pásov (iba pre model ST 424T/427T/430T)

Poznámka: Na túto úlohu sú potrebné nástroje: hlboký nástrčkový kľúč s veľkosťou 9/16", kľúč s veľkosťou 9/16" a 5 kg (10 lbs) závažie.

1. Uvoľníte poistnú skrutku (A) o 1 otočenie.
2. Vyberte zadnú poistnú maticu (B), aby ste získali prístup k nastavovacej matici. (Obr. 96)
3. Navrch nepretržitého pásu položte 5 kg (10 lbs) závažie (C) do stredu medzi 2 kolesá.
4. Otáčajte nastavovacou maticou (B), kým vzdialenosť (D) medzi nepretržitým pásom a oceľovou doskou nedosahuje úroveň 3,175 až 6,350 mm (0,125 až 0,250 pal.). (Obr. 97)
5. Založte poistnú skrutku (A) a potom poistnú maticu (B).

Čistenie výrobku

- Plastové diely čistite čistou a suchou handričkou.
- Na čistenie výrobku nepoužívajte vysokotlakový čistič.
- Nikdy nelejte vodu priamo na motor.
- Pomocou kefy odstráňte listy, trávu a nečistoty.

Riešenie problémov

Problém	Možná príčina	Riešenie
Produkt sa nedá spustiť	Nie je zasunutý bezpečnostný kľúč zapaľovania.	Zasuňte bezpečnostný kľúč zapaľovania.
	Vo výrobku nie je palivo.	Palivovú nádrž doplňte novým, čistým benzínom.
	Kľúč ON/OFF je vypnutý v polohe OFF.	Prepnite kľúč ON/OFF do zapnutej polohy ON.
	Motor je zaplavený.	Pred ďalším štartom počkajte niekoľko minút, NEPLŇTE palivom. Reštartujte motor na plný plyn a so sýtičom vo vypnutej polohe OFF (zatvorený).
	Zapaľovacia sviečka nie je pripojená.	Pripojte kábel k zapaľovacej sviečke.
	Zapaľovacia sviečka je chybná.	Vymeňte zapaľovaciu sviečku.
	V palive sa nachádza voda alebo palivo je príliš staré.	Vyprázdnite palivovú nádrž a karburátor. Palivovú nádrž doplňte novým, čistým benzínom.
	Palivové potrubie je zavzdušnené.	Uistite sa, že celá dĺžka palivového potrubia sa nachádza pod výstupom z palivovej nádrže. Palivové potrubie musí trvalo klesať nadol z palivovej nádrže až do karburátora.
	Iné príčiny.	Pozorne si preštudujte postupy štartovania v tejto príručke.
	Štartovacia batéria nie je nabitá.	Nabite štartovaciu batériu.
	Štartovaciu batériu je potrebné vymeniť.	Vymeňte štartovaciu batériu.
	Riadiaca jednotka motora nie je napájaná.	Skontrolujte poistku a kabeláž riadiacej jednotky ECU.
	Solenoid štartéra sa neaktivuje.	Skontrolujte poistku a kabeláž štartéra.
	Vstrekovač paliva sa nezapne.	Kontaktujte autorizované servisné stredisko.
Palivové čerpadlo nie je napájané.	Kontaktujte autorizované servisné stredisko.	

Problém	Možná příčina	Riešenie
Znížený výkon	Zapaľovacia sviečka nie je pripojená.	Pripojte kábel k zapaľovacej sviečke.
	Výrobok odhadzuje priveľa snehu.	Znížte rýchlosť a šírku záberu.
	Uzáver palivovej nádrže je pokrytý ľadom alebo snehom.	Odstráňte ľad a sneh na uzávere palivovej nádrže a v jeho blízkosti.
	Tlmič výfuku je znečistený alebo upchatý.	Vyčistite alebo vymeňte tlmič výfuku.
	Nesprávna dĺžka kábla.	Nastavte kábel.
	Tlmič výfuku je zablokovaný.	Uistite sa, že motor je vychladnutý. Odstráňte upchatie.
	Nasávanie vzduchu karburátora je zablokované.	Uistite sa, že motor je vychladnutý. Odstráňte upchatie.
	Vstrekovač paliva sa nezapne.	Kontaktujte autorizované servisné stredisko.
Motor nebeží hladko pri voľnoběžných alebo pracovných otáčkach	Palivové potrubie je zablokované.	Vyčistite palivové potrubie.
	V palive sa nachádza voda alebo palivo je príliš staré.	Vyprázdňte palivovú nádrž a karburátor. Palivovú nádrž doplňte novým, čistým benzínom.
	Vstrekovač paliva sa nezapne.	Kontaktujte autorizované servisné stredisko.
Silné vibrácie/pohyb rukoväte	Niektoré diely sú uvoľnené. Závitovky sú poškodené.	Dotiahnite všetky upevňovacie prvky. Vymeňte poškodené súčiastky. Ak vibrácie pretrvávajú, obráťte sa na autorizované servisné stredisko.
	Rukoväte nie sú v správnej polohe.	Uistite sa, že rukoväte sú zaistené v správnej polohe.
	Matice nastavovacej páčky sú uvoľnené.	Utiahnite matice, kým nie je rukoväť spoľahlivo zaistená.
Držadlo štartovacieho lanka sa nedá ľahko potiahnuť	Držadlo štartovacieho lanka je zaseknuté.	Pomaly vytiahnite čo najviac lanka zo štartéra a uvoľnite držadlo štartovacieho lanka. Ak motor nezašartuje, zopakujte postup alebo použite elektrický štartér.
	Štartovacie lanko sa zachytáva o komponenty.	Štartovacie lanko sa nesmie dotýkať žiadnych káblov ani hadíc.

Problém	Možná příčina	Riešenie
Strata trakcie pohonu/spomalenie rýchlosti pohonu Sneh nie je vyhadzovaný alebo vyhadzovanie snehu je spomalené	Remeň preklzáva.	Nastavte kábel. Nastavte remeň.
	Remeň je opotrebovaný.	Skontrolujte/vymeňte remeň. Nastavte remenicu.
	Remeň skĺzol z remenice.	Skontrolujte/znovu založte remeň. Nastavte remenicu.
	Deflektor výsyvky je upchatý.	Vyčistite deflektor výsyvky.
	Závitovky sú upchaté cudzími predmetmi.	Odstráňte zo závitoviek nečistoty alebo cudzie predmety.
	Strižný kolík je poškodený.	Vymeňte poškodený strižný kolík.
Svetlá nesvietia (ak sú súčasťou dodávky)	Motor nebeží.	Naštartujte motor.
	Pripojenie kábla je uvoľnené.	Skontrolujte pripojenia káblov na motore a svetlách.
	Osvetlenie LED je vypálené.	Vymeňte modul osvetlenia LED. Jednotlivé diódy LED nie je možné vymeniť.
	Poistka je vypálená.	Vymeňte poistku. Zaistite, aby nedochádzalo k skratu.
Rotátor výsyvky sa ťažko pohybuje	V mechanizme rotátora výsyvky sa nachádzajú nečistoty.	Vyčistite vnútorné časti rotátora výsyvky.
	Káble sú prelomené alebo poškodené.	Skontrolujte, či nie sú káble prelomené. Poškodené káble vymeňte.
	Vyžaduje sa nastavenie uvoľňovacieho lan-ka.	Nastavte uvoľňovací kábel.
Výrobok sa otáča jedným smerom	Tlak v pneumatikách nie je rovnaký.	Nastavte tlak v pneumatikách a nahustite ich.
	Výrobok poháňa iba jedno koleso.	Skontrolujte zaist'ovací kolík pneumatiky.
	Nerovnaké nastavenie saní.	Nastavte klzné dosky a sane.
	Nerovnaké nastavenie klzných dosiek.	Nastavte klzné dosky a sane.

Kódy porúch EFI

Poznámka: Na hlavnej časti plynu motora sa nachádza indikátor porúch, ktorý signalizuje poruchy dielov bez softvéru.

Kód poruchy	Názov poruchy	Počet nepretržitých bliknutí indikátora porúch
P0261	Porucha vstrekovania.	1
P0230	Porucha palivového čerpadla.	4
P0350	Porucha zapaľovacej cievky.	8

Kód poruchy	Názov poruchy	Počet nepretržitých bliknutí indikátora porúch
P0650	Porucha indikátora porúch.	Na odčítanie kódu poruchy sa dá použiť len OBD.
P0123	Skrat v snímači polohy plynu.	7
P0122	Elektrické uzemnenie snímača polohy plynu.	
P0120	Porucha snímača polohy plynu.	
P0118	Skrat snímača teploty krytu valca.	5
P0117	Uzemnenie proti skratu snímača teploty valca.	
P0108	Skrat v snímači vstupného tlaku.	2
P0107	Uzemnenie proti skratu snímača vstupného tlaku.	
P0106	Porucha snímača vstupného tlaku.	
P0113	Skrat v snímači teploty nasávania.	9
P0112	Uzemnenie proti skratu snímača teploty nasávania.	
P0132	Skrat kyslíkového snímača.	3
P0131	Uzemnenie proti skratu kyslíkového snímača.	
P0130	Porucha kyslíkového snímača.	
P0562	Napätie akumulátora < 12 V.	Vždy svieti po zapnutí napájania.
P0561	Po spustení je akumulátor nabitý nízkym napätím.	Vždy svieti po spustení.
P0563	Napätie akumulátora > 16 V.	Vždy svieti po zapnutí napájania.

Preprava, skladovanie a likvidácia

Preprava a uskladnenie

- Pri uskladňovaní a preprave výrobku a paliva sa uistite, že nedochádza k úniku kvapaliny a výparov. Iskry alebo otvorené plamene, napr. z elektrických zariadení alebo bojlerov, môžu vyvolať požiar.
- Na uskladnenie a prepravu paliva vždy používajte schválené kanistre.
- Pred uskladnením výrobku na dlhšiu dobu vyprázdňte palivovú nádrž. Palivo zlikvidujte v príslušnom zariadení na likvidáciu.
- Počas prepravy výrobok bezpečne upevnite, aby ste zabránili poškodeniu alebo nehodám.
- Výrobok skladujte v uzamknutom priestore mimo dosahu detí a neoprávnených osôb.
- Výrobok skladujte na suchom mieste, ktoré je chránené pred mrazom.

- Počas dlhodobého uskladnenia batériu nabíjajte. Skontrolujte a vyčistite koncovky batérie ešte pred dlhodobým uskladnením.

Likvidácia

- Dodržiavajte miestne požiadavky v oblasti recyklácie a platné predpisy.
- Všetky chemikálie, ako napr. motorový olej alebo nemrznúcu zmes, zlikvidujte v servisnom stredisku alebo v príslušnom zariadení na likvidáciu.
- Keď už výrobok nepoužívate, pošlite ho predajcovi spoločnosti Husqvarna alebo ho zlikvidujte v recyklačnom zariadení.
- Batériu zlikvidujte v servisnom stredisku alebo ju zlikvidujte v zariadení na likvidáciu starých batérií.

Technické údaje

Technické údaje

	ST 424	ST 427	ST 430	ST 424T	ST 427T	ST 430T
Rozmery						
Hmotnosť s prázdnyimi nádržami, lb (kg)	310 (140)	320 (145)	331 (150)	352 (159)	362 (164)	373 (169)
Max. prevádzkový tlak v pneumatikách, PSI	18	18	20	N/A	N/A	N/A
Motor						
Značka	Husqvarna	Husqvarna	Husqvarna	Husqvarna	Husqvarna	Husqvarna
Objem, cm ³	301	389	420	301	389	420
Typ paliva	Bežný bezolovnatý benzín, oktánové číslo 86 AKI alebo vyššie (maximálne 10 % etanolu) NEPOUŽÍVAJTE zmiešané palivo E85. Tieto motory nie sú kompatibilné so zmesami E20/E30/E85.					
Objem paliva, gal/l	1,32/5,00	1,32/5,00	1,32/5,00	1,32/5,00	1,32/5,00	1,32/5,00
Typ oleja (API SJ-SN)	SAE 5W30 (pod 0 °C (32 °F))					
Objem oleja fl. oz./l	37,2/1,1	37,2/1,1	37,2/1,1	37,2/1,1	37,2/1,1	37,2/1,1
Elektrický systém						
Zapaľovacia sviečka	F6RTC					
Medzera medzi elektródami zapaľovacej sviečky (pal./mm)	0,027/0,686					
Emisie hluku ³⁵						
Nameraná úroveň hlučnosti dB(A)	< 105					
Zaručená L _{WA} úroveň hlučnosti dB(A)	≤ 105					
Stupne vibrácií, a_{hveq} ³⁶						
Úroveň vibrácií v rukoväti, m/s ²	≤ 5,56	≤ 4,23	≤ 3,14	≤ 5,56	≤ 4,23	≤ 3,14

Príslušenstvo

³⁵ Emisie hluku merané ako akustický výkon (L_{WA}) v súlade s európskymi smernicami 2000/14/ES a 2005/88/ES.

³⁶ Úroveň vibrácií podľa smernice ISO 5349-2 EN 1033.

Schválené príslušenstvo	Typ	Objednávacie číslo
Nabíjačka akumulátora	Automatické	585445101 ³⁷
Husqvarna Prepojovacia skrinka	Servisné náradie	598072804 ³⁸
Káblový zväzok diagnostického adaptéra	Nástroj na riešenie problémov	599917001 ^{39, 40}

³⁷ Nabíjačka akumulátora sa v prípade tohto produktu nenabíja pomocou konektora akumulátora, ale dá sa pripojiť priamo k akumulátoru.

³⁸ Prepojovacia skrinka Husqvarna je dostupná len pre predajcov.

³⁹ Potrebné na pripojenie snehovej frézy k servisnému náradiu Husqvarna.

⁴⁰ Káblový zväzok diagnostického adaptéra je dostupný len pre predajcov.

Vyhlasenie o zhode

Vyhlasenie o zhode EÚ

V mene spoločnosti Husqvarna AB, SE 561
82 Huskvarna, ŠVÉDSKO, vyhlasujeme s plnou
zodpovednosťou, že reprezentovaný výrobok:

Popis	Snehová fréza
Značka	Husqvarna
Platforma/Typ/Model	ST 424, ST 427, ST 430, ST 424T, ST 427T, ST 430T
Séria	Výrobné číslo z roku 2021 a nasledujúcich rokov

plne spĺňa nasledujúce smernice a nariadenia EÚ:

Smernice/Nariadenia	Popis
2006/42/ES	„o strojových zariadeniach“
2011/65/EÚ	„o obmedzení používania určitých nebezpečných látok“
2014/30/EÚ	„týkajúca sa elektromagnetickej kompatibility“
2000/14/ES, 2005/88/ES	„týkajúca sa hluku vo voľnom priestranstve“

Spĺňa nasledovné použité harmonizované normy a/
alebo technické špecifikácie: EN ISO 12100:2010,
EN ISO 14982:2009, ISO 8437:1997, ISO
3744:2010, EN 1032:2009, EN 50581:2012.

V súlade s ustanovením prílohy V smernice
2000/14/ES sú deklarované úrovne hluku uvedené
v časti o technických údajoch tohto návodu na
obsahu a v podpísanom Vyhlásení o zhode EÚ.

Dodávaná snehová fréza sa zhoduje so vzorkou,
ktorá prešla skúškou.

Za spoločnosť Husqvarna AB, SE 561 82
Huskvarna, ŠVÉDSKO, 2020–02–07



Claes Losdal

Zodpovedný za technickú dokumentáciu



VSEBINA

Uvod.....	119	Odpravljanje težav.....	133
Varnost.....	120	Transport skladiščenje in odstranitev.....	136
Montaža.....	123	Tehnični podatki.....	137
Delovanje.....	125	Izjava o skladnosti.....	139
Vzdrževanje.....	127	Dodatek	140

Uvod

Pregled izdelka

(Sl. 1)

1. Pokrovček rezervoarja za gorivo
2. Pokrovček odprtine za dolivanje olja/merilna palica
3. Pokrov baterije
4. Ročica izmetne cevi
5. Vkllop vrtnika
6. Ročica za hitrost vožnje
7. Kontrolna plošča
8. Ročica za daljinsko upravljanje
9. Vkllop pogona
10. Sprožilniki krmiljenja
11. Gumbi ročaja

12. Dušilnik
13. Kolo (samo ST 424/427/430)
14. Gosenice (samo ST 424T/427T/430T)
15. Ohišje polža
16. Drсна plošča
17. Polži
18. Orodje za čiščenje
19. Izmetna cev
20. Deflektor izmetne cevi
21. Indikator LED
22. Izpustna odprtina za olje
23. Ročica zaganjalne vrvice
24. Pokrov kavlja

Pregled izdelka

(Sl. 2)

1. Nastavitvena ročica za ohišje polža
2. Stikalo za vkllop/izkllop ogrevanja ročaja
3. Števec ur in opomnik za menjavo olja
4. Plin
5. Ročica izmetne cevi
6. Ročica za sprostitev
7. Ključavnica za vžig
8. Vkllop polža
9. Ročica za hitrost vožnje
10. Nalepka s simboli
11. Ročica za daljinsko upravljanje deflektorja izmetne cevi
12. Vkllop pogona

Opis izdelka

Izdelek je snežna freza, ki se uporablja za odstranjevanje snega s tal.

Namen uporabe

Izdelek lahko uporabljate za odstranjevanje snega s travnikov, cest, poti in dovozov. Izdelka ne uporabljajte na pobočjih z naklonom, večjim od 20°. Izdelka ne uporabljajte na območjih, kjer je veliko smeti, umazanije in štrlečih kamnov.

Simboli na izdelku

Opomba: Če so nalepke na izdelku poškodovane, se za zamenjavo obrnite na distributerja.

- (Sl. 3) Opozorilo.
- (Sl. 4) Preberite navodila za uporabo.
- (Sl. 5) Vkllop motorja.
- (Sl. 6) Zaženite motor.
- (Sl. 7) Izkllop motorja.
- (Sl. 8) Pospešeno.
- (Sl. 9) Hitro.
- (Sl. 10) Počasi.
- (Sl. 11) Opomnik za menjavo olja.
- (Sl. 12) Ogrevana ročaja.
- (Sl. 13) Pred vzdrževanjem odstranite ključ.

- | | | | |
|----------|---|----------|--------------------------------------|
| (Sl. 14) | Pred vzdrževalnimi deli odstranite svečko. | (Sl. 27) | Vklop ventilatorja. |
| (Sl. 15) | Vroča površina. | (Sl. 28) | Vklop voznega pogona. |
| (Sl. 16) | Nevarnost požara. | (Sl. 29) | Priporočena uporaba zaščite za sluh. |
| (Sl. 17) | Pazite na leteče predmete. | (Sl. 30) | Nosite zaščitne rokavice. |
| (Sl. 18) | Opazovalci naj bodo na varni razdalji. | (Sl. 49) | Sprememba višine ohišja polža. |
| (Sl. 19) | Ne vdihujte izpušnih plinov. | (Sl. 50) | Zavrtite v levo/v desno |
| (Sl. 20) | Počasno pomikanje vzvratno. | (Sl. 51) | Naprej/vzvratno. |
| (Sl. 21) | Nevarnost padca. | (Sl. 52) | Gor/dol. |
| (Sl. 22) | Uporaba na klančinah z več kot 20-stopinjskim naklonom, ni dovoljena. | | |
| (Sl. 23) | Izdelek je v skladu z veljavnimi direktivami ES. | | |
| (Sl. 24) | Izdelek je v skladu z veljavnimi direktivami ZK. | | |
| (Sl. 25) | Krmiljenje v levo. | | |
| (Sl. 26) | Krmiljenje v desno. | | |

Odgovornost proizvajalca

Kot je navedeno v zakonodaji, ki ureja odgovornost proizvajalca, ne prevzemamo nikakršne odgovornosti za poškodbe, ki bi jih naši izdelki povzročili v naslednjih primerih:

- Izdelek ni pravilno popravljen.
- Izdelek je popravljen z deli, ki jih ni izdelal ali odobril proizvajalec.
- Na izdelku je nameščena dodatna oprema, ki je ni izdelal ali odobril proizvajalec.
- Izdelek ni bil popravljen v pooblaščenem servisnem centru ali pri pooblaščenem organu.

Varnost

Varnostne definicije

Spodnje definicije označujejo stopnjo resnosti posameznih opozorilnih besed.



OPOZORILO: Poškodbe oseb.



POZOR: Poškodbe izdelka.

Opomba: Te informacije olajšajo uporabo izdelka.

Splošna varnostna navodila

- Izdelek uporabljajte pravilno. Če izdelka ne uporabljate pravilno, lahko pride do poškodb ali smrti. Izdelek uporabljajte samo za opravila, ki so navedena v tem priročniku. Izdelka ne uporabljajte za druga opravila.
- Sledite navodilom v tem priročniku. Upoštevajte varnostne simbole in navodila. Če uporabnik ne

upoštevava navodil in simbolov, lahko pride do poškodb ali smrti.

- Priročnika ne zavrzite. Sledite navodilom pri sestavljanju, uporabi in vzdrževanju izdelka v brezhibnem stanju. Navodila uporabljajte za pravilno namestitve priključkov in dodatne opreme. Uporabljajte samo odobrene priključke in dodatno opremo.
- Ne uporabljajte poškodovanega izdelka. Sledite urniku vzdrževanja. Izvajajte samo postopke vzdrževanja, za katere ta priročnik vsebuje navodila. Vse druge postopke vzdrževanja mora izvesti pooblaščen servisni center.
- Ta priročnik ne more vsebovati vseh okoliščin, do katerih lahko pride pri uporabi izdelka. Bodite previdni in ravnajte razumno. Če niste prepričani glede določenih okoliščin, izdelka ne uporabljajte oziroma na izdelku ne izvajajte postopkov vzdrževanja. Za informacije se obrnite na strokovnjaka za izdelek, prodajalca, pooblaščen servisno delavnico ali servisni center.
- Pred sestavljanjem, skladiščenjem in vzdrževanjem izdelka odklopite kabel vžigalne svečke.
- Izdelka ne uporabljajte, če so se spremenile njegove originalne specifikacije. Ne spreminjajte delov izdelka brez vnaprejšnje odobritve

proizvajalca izdelka. Uporabljajte samo dele, ki jih je odobril proizvajalec. Zaradi neustreznega vzdrževanja lahko pride do poškodb ali smrti.

- Ne vdihavajte plinov iz motorja. Dolgotrajno vdihavanje izpušnih plinov motorja je zdravju nevarno.
- Izdelka nikoli ne zaganjajte v zaprtih prostorih ali v bližini vnetljivih materialov. Izpušni plini so vroči in lahko vsebujejo iskre, ki lahko povzročijo požar. Ne zadosten pretok zraka lahko povzroči poškodbe ali smrt zaradi zadušitve ali zastrupitve z ogljikovim monoksidom.
- Pri uporabi tega izdelka motor ustvari elektromagnetno polje. Elektromagnetno polje lahko poškoduje medicinske vsadke. Pred uporabo izdelka se posvetujte z zdravnikom in proizvajalcem medicinskih vsadkov.
- Izdelka ne smejo uporabljati otroci. Izdelka ne smejo uporabljati osebe, ki ne poznajo navodil za uporabo.
- Če izdelek uporabljajo osebe z zmanjšanimi fizičnimi ali intelektualnimi sposobnostmi, jih morate nenehno nadzorovati. Vedno mora biti prisotna odgovorna odrasla oseba.
- Izdelek zaklenite na mesto, kamor otroci in nepooblaščen osebe nimajo dostopa.
- Izdelek lahko povzroči izmet predmetov, zaradi česar lahko pride do poškodb. Upoštevajte varnostna navodila, da zmanjšate nevarnost poškodb ali smrti.
- Ko je motor vklopljen, se ne oddaljajte od izdelka.
- Za morebitne nesreče je odgovoren uporabnik izdelka.
- Pred in med vzvratno hojo vedno glejte nazaj in navzdol, če so prisotni majhni otroci, živali ali druge nevarnosti, zaradi katerih lahko padete.
- Pred uporabo izdelka se prepričajte, da deli izdelka niso poškodovani.
- Pred uporabo izdelka se prepričajte, da ste od drugih oseb ali živali oddaljeni najmanj 15 m (50 čevljev). Osebe v bližini obvestite, da nameravate izdelek uporabljati.
- Ravnajte v skladu z nacionalno ali lokalno zakonodajo. Ta lahko v določenih primerih prepreči ali omeji uporabo izdelka.

Varnostna navodila za uporabo

- Ne segajte z rokami ali nogami v bližino ali pod vrteče se dele. Zagotovite, da se v bližini izmetne odprtine nikoli nihče ne zadržuje.
- Posebej bodite pozorni pri odmetavanju na oz. pri prečkanju z gramozom posutih poti, stez ali cest. Vedno ostanite pozorni na skrite nevarnosti in na promet.
- Ko naletite na tujek, ustavite motor, odstranite kabel s svečke, odklopite napajalni kabel elektomotorjev in skrbno pregledajte izdelek, če je poškodovan. Če najdete kakršnokoli poškodbo, jo popravite pred ponovnim zagonom in nadaljnjo uporabo izdelka.

- Če se začne izdelek neobičajno tresti, izklopite motor in nemudoma poiščite vzrok. Tresiženje običajno opozarja na težave.
- Kadarkoli zapustite delovni položaj, pred odmaševanjem ohišja vrtalnika ali deflektorja izmetne odprtine in pred popravili, nastavljanjem ali pregledi ustavite motor.
- Pred čiščenjem, popraviljanjem ali pregledovanjem izdelka ustavite motor in se prepričajte, da so se vrtalniki in vsi premikajoči se deli ustavili. Odklopite kabel vžigalne svečke in ga odmaknite stran od svečke, da preprečite morebiten nenameren zagon motorja.
- Motorja ne uporabljajte v notranjih prostorih, razen ko ga zaženete in za prevoz izdelka v stavbo ali iz nje. Odprite vrata stavbe, saj so izpušni plini nevarni.
- Pri delu na nagibih bodite izjemno previdni.
- Izdelka ne uporabljajte brez nameščenih in delujočih ustreznih varoval in drugih varnostnih naprav.
- Deflektorja izmetne odprtine nikoli ne usmerjajte proti ljudem ali v smeri, kjer bi lahko nastala materialna škoda. Poskrbite, da v bližini ni otrok in drugih oseb.
- Ne preobremenjujte izdelka s prehitrim odmetavanjem snega.
- Izdelka nikoli ne uporabljajte z veliko hitrostjo na spolzkih površinah. Pri vzvratnem gibanju glejte za hrbet in bodite še posebej pozorni.
- Ko izdelek prevažate ali ko ni v uporabi, izklopite pogon vrtalnikov.
- Uporabljajte samo priključke in dodatno opremo, ki jih je odobril proizvajalec izdelka (kot so uteži za koleasa, protiuteži ali kabine).
- Izdelka ne uporabljajte v slabi vidljivosti ali ob šibki svetlobi. Poskrbite, da vam ne drsi in trdno držite ročaje. Hodite, nikoli ne tecite.
- Nikoli se ne dotikajte vročega motorja ali vročega dušilnika hrupa.

Varnost delovnega področja

- Skrbno pregledajte površino, na kateri boste uporabljali napravo. Odstranite vse predpražnike, sani, deske, kable in druge predmete.
- Pred zagonom motorja sprostite vse sklopke in prestavite menjalnik v prosti tek.
- Ob uporabi izdelka vedno nosite ustrezna zimska oblačila. Ne oblačite si ohlapnih oblačil, ki bi jih lahko zgrabili premikajoči se deli. Obujte si obutev z dobrim oprijemom na spolzkih površinah.
- Z gorivom ravnajte previdno, saj je zelo lahko vnetljivo.
 - Uporabljajte ustrezno (odobreno) posodo za gorivo.
 - Nikoli ne dolivajte goriva, ko motor teče oz. ko je motor vroč.

- Posodo za gorivo napolnite na prostem. Bodite zelo previdni. Posode za gorivo nikoli ne polnite v zaprtem prostoru.
- Posod za gorivom nikoli ne polnite v vozilu, na tovornjaku ali na prikolici s plastično oblogo. Posode pred polnjenjem vedno postavite na tla, stran od vozila.
- Če je to praktično, odstranite opremo z bencinskim motorjem s tovornjaka in dolijte gorivo, ko je na tleh. Če to ni mogoče, je bolje, da napravo napolnite na prikolici s prenosno posodo, kot da jo polnite neposredno s dolivno pištolo črpalke.
- Dolivno grlo naj bo ves čas v stiku z robom odprtine posode za gorivo, vse dokler dolivanje ni končano. Ne uporabljajte sistema za zaklepanje in odklepanje ročke za dolivanje goriva.
- Skrbno namestite pokrovček odprtine za dolivanje goriva in pobrišite morebitno razlito gorivo.
- Če gorivo polijete po oblačilih, se nemudoma preoblecite.
- Pri vseh napravah z električnimi pogonskimi motorji ali električnim motorjem za zagon uporabljajte samo podaljševalne kable in vtičnice, ki jih navaja proizvajalec.
- Za čiščenje gramozne površine ali površine s peščenim nasutjem nastavite višino ohišja vrtnika.
- Nikoli ne poskušajte izvajati kakršnihkoli nastavitve med delovanjem motorja (razen kadar to posebej priporoča proizvajalec).
- Med uporabo naprave, med izvajanjem nastavitve in med popravljanjem vedno nosite varovalna očala ali zaščito za oči. Tako zaščitite oči pred predmeti, ki lahko priletijo iz naprave.

Osebna zaščitna oprema

Pri uporabi izdelka vedno uporabljajte ustrezno osebno zaščitno opremo. To vključuje najmanj trpežno obutev, zaščito za oči in zaščito za sluh. Osebna zaščitna oprema ne izključuje nevarnosti poškodb, vendar v primeru nesreče omili posledice.

- Med uporabo izdelka ali med izvajanjem vzdrževanja ali popravil vedno nosite varnostna očala ali zaščito za oči.
- Med uporabo izdelka vedno nosite ustrezna zimska oblačila.
- Med uporabo izdelka vedno uporabljajte trpežno obutev, ki ne drsi, s podporo za gležnje.
- Ne nosite ohlapnih oblačil, ki se lahko ujamejo v premične dele.
- Po potrebi uporabljajte odobrene zaščitne rokavice. Na primer med nameščanjem, pregledovanjem ali čiščenjem rezila.
- Pri uporabi izdelka vedno uporabljajte odobreno zaščito za sluh. Dolgotrajen hrup lahko povzroči izgubo sluha.

Varnostne naprave na izdelku

- Izdelek morate redno vzdrževati.
 - Življenjska doba izdelka se podaljša.
 - Nevarnost nesreč se zmanjša.

Pooblaščen prodajalec ali pooblaščen servisni center naj izdelek redno pregleduje in izvaja nastavitve ter popravila.

- Izdelka ne uporabljajte s poškodovano zaščitno opremo. Če je izdelek poškodovan, se obrnite na pooblaščen servisni center.

Dušilnik

Dušilnik zmanjšuje hrup na najnižjo možno raven in pošilja izpušne pline stran od operaterja.

Ne uporabljajte izdelka, če dušilnik manjka ali je poškodovan. Poškodovan dušilnik zviša raven hrupa in poveča nevarnost požara.



OPOZORILO: Dušilnik se med in po uporabi ter med delovanjem motorja v prostem teku močno segreje. V bližini vnetljivih materialov in/ali hlapov bodite previdni, da preprečite požar.

Varnost pri delu z gorivom



OPOZORILO: Pred uporabo izdelka preberite navodila v povezavi z opozorili v nadaljevanju.

- Če so na izdelku ostanki goriva ali motornega olja, izdelka ne zaganjajte. Očistite ostanke goriva/olja in počakajte, da se izdelek posuši.
- Če se z gorivom polijete po obleki, se nemudoma preoblecite.
- Pazite, da goriva ne polijete po telesu, saj lahko pride do poškodb. Če gorivo polijete po telesu, se očistite z milom in vodo.
- Če motor pušča, izdelka ne zaganjajte. Redno preverjajte, ali motor pušča.
- Z gorivom ravnajte previdno. Gorivo je vnetljivo, hlapi pa so eksplozivni, zato lahko pride do poškodb ali smrti.
- Ne vdihavajte hlapov goriva, saj lahko pride do poškodb. Zagotovite zadosten pretok zraka.
- V bližini goriva ali motorja ne kadite.
- Vročih predmetov ne postavljajte v bližino goriva ali motorja.
- Goriva ne dolivajte, ko je motor vklopljen.
- Pred dolivanjem goriva se prepričajte, da je motor ohlajen.
- Pred dolivanjem počasi odprite pokrovček posode za gorivo in previdno sprostite pritisk.
- Goriva ne dolivajte v zaprtih prostorih. Nezadosten pretok zraka lahko povzroči poškodbe ali smrt zaradi zadušitve ali zastrupitve z ogljikovim monoksidom.

- Skrbno privijte pokrovček posode za gorivo. Če pokrovček posode za gorivo ni dobro zatesnjen, obstaja nevarnost požara.
- Preden izdelek vklopite, ga premaknite najmanj 3 m/10 čevljev stran od mesta, kjer ste napolnili posodo za gorivo.
- Rezervoar za gorivo ne napolnite do konca. Gorivo se razširi zaradi vročine. Pustite prazen prostor na vrhu rezervoarja za gorivo.

Varna uporaba baterije



OPOZORILO: Poškodovana baterija lahko eksplodira in povzroči poškodbe. Če je baterija deformirana ali poškodovana, se obrnite na pooblaščen servisno delavnico Husqvarna.



OPOZORILO: Pred uporabo izdelka preberite navodila v povezavi z opozorili v nadaljevanju.

- V bližini baterij nosite zaščitna očala.
- V bližini baterije ne nosite zapestne ure, nakita ali drugih kovinskih predmetov.
- Baterijo shranjujte zunaj dosega otrok.
- Baterijo polnite v prostoru z dobrim zračnim pretokom.
- Med polnjenjem baterije vnetljive materiale hranite na razdalji najmanj 1 m.
- Zamenjane baterije zavržite. Glejte *Odstranitev na strani 136*.

- Iz baterije lahko prihajajo eksplozivni plini. V bližini baterije ne kadite. Baterija ne sme priti v stik z odprtim plamenom in iskrami.

Varnostna navodila za vzdrževanje



OPOZORILO: Pred uporabo izdelka preberite navodila v povezavi z opozorili v nadaljevanju.

- Izpušni plini iz motorja vsebujejo ogljikov monoksid, ki je strupen in zelo nevaren plin brez vonja. Motorja ne vklopite v zaprtih prostorih.
- Preden začnete z vzdrževanjem izdelka, ustavite motor in s svečke odstranite vžigalni kabel.
- Pri vzdrževanju rezil uporabite zaščitne rokavice. Rezila so izjemno ostra, zato lahko hitro pride do ureznin.
- Dodatki in spremembe izdelka, ki niso odobrene s strani proizvajalca, lahko vodijo k resnim poškodbam ali celo v smrt. Ne spreminjajte izdelka. Vedno uporabljajte samo dodatke, ki jih je odobril proizvajalec.
- Če izdelka ne vzdržujete pravilno in redno, se poveča nevarnost poškodb osebam in izdelku.
- Vzdrževalna dela opravite tako, kot je navedeno v teh navodilih za uporabo. Vsakršno drugačno vzdrževanje mora opraviti osebje pooblaščen servisne delavnice.
- Redno dovolite osebju pooblaščen servisne delavnice izvajati vzdrževalna dela.
- Zamenjajte poškodovane, obrabljene ali zlomljene dele.

Montaža

Odstranitev izdelka iz embalaže

1. Iz embalaže vzemite vse sestavne dele, ki so priloženi izdelku. Odrežite štiri končne robe embalaže in končne plošče položite na ravno podlago.
2. Odstranite štiri vijake, s katerimi je ohišje vrtalnika pritrjeno na paletu. Odstranite jeklene nosilce z drsnih plošč, če so nameščeni.
3. Odstranite ves embalažni material.
4. Izdelek odstranite iz embalaže in se prepričajte, da ste iz embalaže vzeli vse sestavne dele.

- | | |
|----------|-----------------------------------|
| (Sl. 35) | Vijaka za ročaj (2) |
| (Sl. 36) | Protimatica 3/8 (1) |
| (Sl. 37) | Protimatica 3/18-16 (1) |
| (Sl. 38) | Zatezni vijaki ¼-20 × 1,81-¾ (6) |
| (Sl. 39) | Protimaticice ¼-20 (6) |
| (Sl. 40) | Protimatica 5/16-18 (1) |
| (Sl. 41) | Protimatica ¼-20 (1) |
| (Sl. 42) | Najlonska podložka (1) |
| (Sl. 43) | Varovalni vijak 5/16-18 x 5/8 (1) |
| (Sl. 44) | Zatič (1) |
| (Sl. 45) | Ročica za sprostitvev (1) |

Sestavni deli

(Sl. 31) Izmetna cev (1)

(Sl. 32) Kontaktni ključ (s)

(Sl. 33) Varovalni vijaki 5/16-18 x 2 ¼" (2)

(Sl. 34) Varovalo izmetne cevi

- (Sl. 46) Ročica izmetne cevi
- (Sl. 47) Vzmet (1)
- (Sl. 48) Velikostni vložek ¼-20 (1)

Potrebno orodje

- 3/8" ključ (1)
- 7/16" ključ (1)
- 1/2" ključ (1)
- 9/16" nasadni ključ (1)

Namestitev ročaja

1. Zgornjo ročico dvignite v delovni položaj. (Sl. 53)
2. Ročico poravnajte z eno od odprtin (C). (Sl. 54)
3. Skozi odprtino (C) vstavite vijak (B).
4. Na vijak namestite vijak za ročaj in ga zategnite.
5. Namestite več varovalnih vijakov (B) in vijakov za ročaj (A), da pritrđite zgornji ročaj na spodnji ročaj.

Namestitev izmetne cevi

1. Sklop deflektorja za izmetno cev postavite na vrh izmetne cevi. Izmetna odprtina naj bo usmerjena proti sprednji strani izdelka.
2. Na nosilec izmetne cevi (J) namestite rotacijsko glavo (A).
3. Zatič pod rotacijsko glavo poravnajte z odprtinami v nosilcu izmetne cevi.
4. Rotacijsko glavo namestite na zatič (E), navojni vijak (G) pa namestite na nosilec (F). (Sl. 55)
5. Namestite protimatico (B) na stojni vijak in jo privijte.
6. Pritrdite kvadratno ohišje (I) s protimatico (H).
7. Kable napeljite skozi režo za kabel kavlja (C).

Namestitev ročice izmetne cevi in kabla za sprostitvev

1. Vijak (D) potisnite navzdol na ročico izmetne cevi. Po potrebi si pomagajte z gumijastim kladivom.
2. Na ročico za izmetno cev na spoju (A) pritrđite kabel za sprostitvev. (Sl. 56)
3. Prepričajte se, da je funkcija za sprostitvev pravilno pritrđena na izmetno cev. (Sl. 57)
4. Kabel za sprostitvev vstavite v utor (B) ročice izmetne cevi.
5. Na ročico za sprostitvev (E) namestite valjčno spojko kabla (F).
6. Ročico za sprostitvev (E) namestite na ročico izmetne cevi in jo pritrđite z zatičem (C).

7. Prilagodite kabel za sprostitvev. Glejte razdelek *Nastavitev kabla za sprostitvev izmetne cevi na strani 132*.
8. Nastavite kabla izmetne cevi na levi in desni strani. Glejte razdelek *Nastavitev kablov izmetne cevi na levi in desni strani na strani 132*.

Namestitev daljinskega upravljanja deflektorja izmetne cevi

1. Pritrdite objemko kabla (A) na izmetno cev skupaj z varovalnim vijakom (B) in protimatico 5/16-18 (D). Zategnite vijak.
2. Na deflektor izmetne cevi (F) namestite kabelski čevljev. Uporabite velikostni vložek (G) in najlonsko podložko (C) ter zategnite s protimatico ¼-20 (K). Kabelski čevljev je ohlapno pritrjen na velikostni vložek.
3. Namestite vzmet (L) med šeststrobo matico (M) na rotacijski glavi in odprtino na deflektorju izmetne cevi. (Sl. 58)

Namestitev kabla za nastavitev hitrosti

1. Ročico za hitrost vožnje potisnite v nevtralen položaj.
2. Kabel za nastavitev hitrosti (B) z zatičem pritrđite na ročico za hitrost vožnje.
3. Z dvema ½" izvijačema pritrđite kabel za nastavitev hitrosti na nosilec (C). Prepričajte se, da ročica za hitrost vožnje ostane v nevtralnem položaju.
4. S kotnega vzvoda odstranite vijak in krilno matico (A), da se lahko kotni vzvod premika. (Sl. 59)

Namestitev ozemljitvenega kabla akumulatorja

1. Odstranite pokrov akumulatorja.
2. Odstranite vijak za ozemljitveni kabel akumulatorja. (Sl. 60)
3. Namestite ozemljitveni kabel akumulatorja. (Sl. 61)
4. Namestite vijak za ozemljitveni kabel akumulatorja. (Sl. 62)
5. Namestite pokrov akumulatorja.

Pritrditev nadomestnih zateznih vijakov

- Nadomestne zatezne vijake namestite na pokrov daljinskega upravljalnika ali na ohišje akumulatorja. (Sl. 63)

Delovanje

Pred uporabo izdelka

- Druge osebe in živali morajo biti zunaj delovnega območja.
- Izvajajte vsakodnevno vzdrževanje. Glejte *Urniki vzdrževanja na strani 127*.
- Preverite, ali se vžigalna žica pravilno prilega svečki.
- Po potrebi dolijte olje ali bencin. Glejte *Dolivanje goriva na strani 125*.

Dolivanje olja v motor



POZOR: Ob preverjanju olja ne vrtite merilne palice. Olja ne polnite nad oznako.

1. Odstranite pokrovček posode za olje in očistite merilno palico. Za lokacijo merilne palice glejte *Pregled izdelka na strani 119*.
2. Olje dolijte do zgornje oznake na merilni palici. Z merilno palico preverjajte nivo olja v rednih intervalih.
3. Nazaj namestite pokrovček posode za olje.

Dolivanje goriva

Ne uporabljajte bencina, ki ima oktansko število nižje od 90 RON (86 AKI). Ti motorji najbolje delujejo z neosvinčenim bencinom.



POZOR:

- NE uporabljajte pretečenega goriva, onesnaženega goriva ali mešanice olja/goriva.
- Pazite, da v posodo za gorivo ne pride umazanija ali voda.
- Uporabljajte samo ustrezne posode za gorivo in oznake, da jih boste lažje prepoznali.
- NE uporabljajte mešanic goriva E85. Ta motor ni združljiv z gorivi E20/E30/E85.
- Vsebnost etanola mora biti največ 10 %.

1. Počasi odprite pokrovček posode za gorivo, da sprostite pritisk.
2. Napolnite počasi s posodo za gorivo. Če gorivo polijete, ga pobrišite s krpo in pustite, da se preostalo gorivo posuši.
3. Očistite področje okrog pokrovčka posode za gorivo.
4. Skrbno privijte pokrovček posode za gorivo. Če pokrovček posode za gorivo ni dobro zatesnjen, obstaja nevarnost požara.

5. Preden izdelek vklopite, ga premaknite najmanj 3 m (10 čevljev) stran od mesta, kjer ste napolnili posodo za gorivo.

Ročni zagon motorja

1. Vstavite kontaktni ključ v ključavnico za vžig (B). Ključa ne obrnite. (Sl. 64)
2. Ročico za plin (A) premaknite v položaj za hitro vožnjo.
3. Kontaktni ključ obrnite v položaj za vklop (ON).
4. Povlecite ročico zaganjalne vrvice (D).



POZOR: Ročice zaganjalne vrvice ne smete hitro spustiti. Počasi jo premaknite v položaj za zagon.

Opomba: Če je ročica zaganjalne vrvice zamrznila, iz zaganjalnika počasi izvlecite čim več vrvice. Spustite ročico zaganjalne vrvice. Če se motor ne zažene, postopek ponovite ali uporabite električni zaganjalnik.

5. Pred začetkom izmetavanja snega pustite motor delovati 2–3 minute pri nizki hitrosti.
6. Če motor ne deluje enakomerno, ga izklopite.

Električni zagon motorja

1. Vstavite kontaktni ključ v ključavnico za vžig (B). Ključa ne obrnite.
2. Ročico za plin (A) premaknite v položaj za hitro vožnjo.
3. Kontaktni ključ premaknite v položaj za vklop (ON). (Sl. 64)
4. Kontaktni ključ obrnite v položaj za zagon (START). Po zagonu motorja ključ spustite.



POZOR: Ob posamičnem zagonu pustite zaganjalnik delovati največ 5 sekund. Med posameznimi poskusi počakajte 5 do 10 sekund.

5. Pred začetkom izmetavanja snega pustite motor delovati 2–3 minute pri nizki hitrosti.

Uporaba izdelka



POZOR: Pogonske ročice ali ročice polža ne pustite delno aktivirane dlje časa; to lahko povzroči prezgodnjo obrabo jermenov.

Opomba: Ko sta aktivirana vklop pogona in vklop polža, vklop pogona fiksira vklop polža v

danem položaju. Izmetno cev upravljate z desno roko.

1. Za aktiviranje lopatic polža potisnite vklop polža (A) proti ročaju, da ga vklopite in začnete z izmetavanjem snega. (Sl. 65)
2. Dvignite ročico za hitrost vožnje (C) s srednjega položaja, da se bo izdelek premikal naprej, ko je aktiviran vklop pogona (B).
3. Spustite krmilno ročico za hitrost vožnje s srednjega položaja, da se bo izdelek premikal vzvratno, ko je aktiviran vklop pogona. (Sl. 66)
4. Da se bo izdelek premikal v izbrano smer, držite vklop pogona ob ročaju.
5. Če je izdelek opremljen s servo volanom, držite levi sprožilnik krmiljenja (D) za zavoj v levo. Če želite zaviti v desno, držite desni sprožilnik krmiljenja. (Sl. 67)

Ročica za plin

Opomba: Če je sneg moker ali težak, uporabite hitri ali pospešeni način.

Z ročico za plin uravnate število vrtljajev motorja. Na voljo so 3 načini: pospešeno, hitro in počasi. (Sl. 68)

- Pospešeno (A): za večje število vrtljajev, kadar izdelek deluje, vendar se ne uporablja za odmetavanje snega, ali za povečanje razdalje metanja snega.
- Hitro (B): standardni način delovanja.
- Počasi (C): skrajšanje razdalje metanja snega ali za tišje delovanje motorja.

Uporaba ročice za plin

- Z obračanjem ročice za plin uravnate število vrtljajev motorja.

Uporaba ogrevanih ročajev

- Če želite vklopiti ogrevanje ročajev, potisnite stikalo v položaj I.
- Če želite ogrevanje ročajev izklopiti, potisnite stikalo v položaj O. (Sl. 69)

Izklop izdelka

1. Ključ obrnite v položaj za zaustavitev (STOP). (Sl. 70)
2. Odstranite kontaktni ključ.

Nastavitev izmetne cevi in deflektorja izmetne cevi

1. Pritisnite ročico za sprostitev (B) na ročici izmetne cevi (A) in potisnite izmetno cev v levo ali v desno. (Sl. 71)
2. Z ročico za daljinsko upravljanje (C) uravnate razdaljo metanja snega.

- a) Če želite skrajšati razdaljo metanja snega, potisnite ročico za daljinsko upravljanje navzgor.
- b) Če želite povečati razdaljo metanja snega, potisnite ročico za daljinsko upravljanje navzdol.

Nastavitev drsnih plošč

Drzne plošče preprečujejo poškodbe spodnjega dela snežne freze. Drzne plošče (A) je treba nastaviti, če popusti protimatica (B) ali če drсна plošča ni na ustrezni razdalji od tal. Pri običajni namestitvi nastavitve niso potrebne.

1. S 13-mm ($\frac{1}{2}$ ") odprtini izvijačem odvijte protimatico (B).
2. Drzne plošče (A) potisnite navzgor ali navzdol.
 - a) Na ravnih površinah naj bo razdalja med mečem strgala in tlemi od 5 do 6 mm (0,2–0,25 palca).
 - b) Na grobih površinah nastavite drsne plošče (A) tako, da bo meč strgala nad zgornjo površino tal.



OPOZORILO: Pazite, da v izdelek ne zaide gramoz ali kamenje. Obstaja nevarnost poškodb zaradi izmeta predmetov pri visoki hitrosti.

3. Zategnite protimatico (B). (Sl. 72)

Uporaba drsečih rezil (če so nameščena)

Drseča rezila uporabite za rezanje skozi snežne zamete globlje od sprednje strani izdelka.

1. Sprostite nastavitveni matici (A) na obeh straneh izdelka, da omogočite, da bo lahko vsake drseče rezilo (B) dvignjeno v najvišji položaj. (Sl. 73)
2. Zategnite matice.
3. Po uporabi spustite drseča rezila.

Nastavitev višine ohišja polža (samo ST 424T/427T/430T)

1. Ročico (A) potisnite navzdol. (Sl. 74)
2. Višino ohišja polža nastavite s potiskanjem ročajev (B) navzgor ali navzdol.
3. Za fiksiranje ohišja polža sprostite ročico (A).

Opomba: Ohišje polža lahko nastavite v prost položaj. Tako se lahko ohišje polža prilagaja terenu. Če želite, da je ohišje polža v prostem položaju, potisnite ročico (A) navzdol in v desno.

Preprečevanje zamrznitve po uporabi

Opomba: Krmilniki in premikajoči se deli so lahko blokirani zaradi ledu. Za krmilnike ne uporabljajte velike sile. Če ne morete upravljati krmilnika ali dela, zaženite motor in ga pustite delovati nekaj minut.

1. Zaženite motor in ga pustite delovati nekaj minut. Zaustavite motor in počakajte, da se vsi gibljivi deli zaustavijo.
2. Odstranite sneg in prost led z izdelka.
3. Odstranite sneg in prost led z vznožja izmetne cevi.
4. Obrnite deflektor izmetne cevi v levo in v desno, da odstranite led in vodo.
5. Nastavite ključ v položaj za izklop "OFF".
6. Če izdelek ni opremljen z električnim zaganjalnikom, nekajkrat povlecite ročico zaganjalne vrvice, da odstranite led in vodo.

Kako doseči dober rezultat

- Motor mora vedno delovati s polnim plinom ali s skoraj polnim plinom.

- Hitrost izdelka vedno prilagodite snežnim razmeram in nastavite hitrost s krmilno ročico za hitrost vožnje. Prepričajte se, da izdelek izmetava sneg enakomerno.
- Enostavnejše in učinkoviteje je sneg odstraniti takoj zatem, ko zapade.
- Kjer je mogoče, odmetavajte sneg v smeri z vetrom.
- Na ravnih površinah, kot so asfaltna cestišča, dvignite drsne plošče na višino 5–6 mm (0,2–0,25 in) nad tlemi.
- Meč strgala deluje dvostransko. Ko se obrabi skoraj do roba ohišja, ga obrnite. Zamenjajte meč strgala, če je poškodovan ali če sta obrabljeni obe strani.
- Ne zavrzite deflektorja izmetne odprtine, če je zamašen.
- Če se izdelek nepričakovano neha premikati naprej, takoj sprostite vklop pogona ali premaknite kontaktni ključ v položaj za izklop (OFF).

Vzdrževanje

Uvod

Ko se izdelek uporablja, se lahko vijaki zrahljajo in sestavni deli se lahko obrabijo. To lahko

povzroči napake, kot so napačen razpon tolerantnih vrednosti, večja poraba olja ali napačna poravnava različnih delov. Za preprečevanje okvar izdelek redno vzdržujte.

Umik vzdrževanja

Vzdrževanje	Dnevno	V 15-urnih intervalih	V 20-urnih intervalih	V 40-urnih intervalih	V 100-urnih intervalih
Privijte matice in vijake.	X				
Preverite nivoja motornega olja	X				
Zamenjajte motorno olje			X		
Preglejte in prilagodite napetost gosenic (samo ST 424T/427T/430T)		X			
Prepričajte se, da gorivo ali olje ne iztekata	X				
Odstranite ovire iz polža	X				

Vzdrževanje	Dnevno	V 15-urnih intervalih	V 20-urnih intervalih	V 40-urnih intervalih	V 100-urnih intervalih
Podmažite zapore. ⁴¹			X		
Podmažite nastavke na kablu. ⁴²			X		
Preverite tlak v pnevmatikah (samo ST 424/427/430).				X	
Preverite svečko in jo zamenjajte pred uporabo ob začetku sezone ter ob priporočenih intervalih.					X

Opomba: Menjalnik ne potrebuje vzdrževanja.

Izvajanje splošnih pregledov

- Prepričajte se, da so vse matice in vijaki na izdelku ustrezno priviti.

Opomnik za menjavo olja

Opomnik za menjavo olja (A) je funkcija, ki opozarja, da je treba zamenjati olje. Opomnik deluje tako, da na zaslonu po 20 urah delovanja zasveti simbol ročke za olje. Simbol ročke za olje ostane vklopljen 2 uri oziroma do ročne ponastavitve. (Sl. 75)

Ponastavitev opomnika za menjavo olja

1. Kontaktni ključ za 1 sekundo obrnite v položaj za vklop (ON).
2. Kontaktni ključ za 1 sekundo obrnite v položaj za izklop (STOP).
3. Ta postopek še 4-krat ponovite.

Kako preveriti nivo olja



POZOR: Če je nivo olja prenizek, se lahko poškoduje motor. Preden zaženete izdelek, preverite nivo olja.

1. Izdelek naj bo na ravnih tleh.
2. Odstranite pokrov rezervoarja olja s priloženo merilno palico.
3. Z merilne palice očistite olje.

4. Merilno palico do konca vstavite v rezervoar olja, da dobite pravi nivo olja.
5. Odstranite merilno palico.
6. Na merilni palici preučite nivo olja.
7. Če je nivo olja nizek, dolijte motorno olje in še enkrat preverite nivo olja.

Zamenjava motornega olja

1. Motor naj deluje nekaj minut, da se olje segreje. Toplo olje lepše izteka in vsebuje več nečistoč.



OPOZORILO: Motorno olje je vroče. Ne dovolite, da bi izrabljeno motorno olje prišlo v stik s kožo.

2. Izdelek naj bo na ravnih tleh.
3. Odstranite kontaktni ključ.
4. Pod vijak za izpust olja postavite zbiralno posodo.
5. Odstranite vijak za izpust olja, nagnite izdelek in iztočite izrabljeno olje v posodo.
6. Izdelek postavite nazaj v delovni položaj.
7. Namestite vijak za izpust olja in ga privijte z roko.
8. Dolijte olje v motor; glejte *Dolivanje olja v motor na strani 125*.

Mazanje izdelka

- Namažite tečaje (A) z oljem.
- Namažite motor (B) z oljem.
- Zapahe zapore (C) namažite z manjšo količino litijeve masti.
- Priključitve kablov za ročice pogona in polža (D) namažite z oljem. (Sl. 76)

⁴¹ Podmažite jih tudi ob začetku vsake sezone.

⁴² Podmažite jih tudi ob začetku vsake sezone.

Akumulator

Zagon z izpraznjeno baterijo

Opomba: Akumulator je potreben za delovanje črpalke za gorivo sistema EFI.

Če je akumulator premalo napolnjen, naredite nekaj od tega:

- Napolnite akumulator, glejte *Polnjenje baterije na strani 129*.
- Izdelek priključite na zunanji vir napajanja, na primer na akumulator drugega vozila.

Vzdrževanje akumulatorja

Opomba: Akumulator na vašem izdelku ne potrebuje vzdrževanja. Ne odpirajte ali odstranjujte pokrovčkov ali pokrovov.

Polnjenje baterije

Opomba: Če izdelka dalj časa ne boste uporabljali, akumulator pred shranjevanjem napolnite s polnilnikom za akumulatorje, da podaljšate njegovo življenjsko dobo.

1. Odstranite pokrov akumulatorja. Glejte *Zamenjava akumulatorja na strani 129*.
2. Očistite pola. Glejte *Čiščenje akumulatorja in priključnih spenk na strani 129*.
3. Polnilnik za akumulatorje povežite z ustreznim priključkom (A). (Sl. 77)

Opomba: Za ustrezne polnilnike glejte *Dotatna oprema na strani 137*.

4. Ko je akumulator napolnjen, odklopite polnilnik za akumulatorje.
5. Namestite pokrov akumulatorja.

Zamenjava akumulatorja



OPOZORILO: Nevarnost električnega udara. Pazite, da pola akumulatorja ne prideta v stik s kovinskimi predmeti. Lahko bi prišlo do kratkega stika akumulatorja.

1. Odvijte vijak za ročaj (A) in zavijajte spodnji del pokrova proti motorju. Pokrov akumulatorja dvignite z nosilcev (B). (Sl. 78)
2. Odklopite ČRNI kabel z akumulatorja.



OPOZORILO: Najprej je treba odklopiti ČRNI kabel.

3. Odklopite RDEČI kabel z akumulatorja.
4. Odvijte matice in odstranite trak akumulatorja.

5. Previdno odstranite akumulator iz izdelka.
6. Namestite nov akumulator.
7. Priključite RDEČI kabel akumulatorja in zategnite vijak.



OPOZORILO: Nevarnost iskenja. Najprej je treba priključiti RDEČI kabel.

8. Priključite ČRNI kabel in zategnite vijak.
9. Namestite pokrov akumulatorja.

Čiščenje akumulatorja in priključnih spenk

1. Odstranite akumulator. Glejte *Zamenjava akumulatorja na strani 129*.
2. Akumulator izperite z navadno vodo in pustite, da se posuši.
3. Z žično krtačo očistite pola in konce kablov akumulatorja, da se svetijo.
4. Pola namažite z mastjo.
5. Namestite baterijo. Glejte *Zamenjava akumulatorja na strani 129*.
6. Namestite pokrov akumulatorja.

Dušilnik

Dušilnik zmanjšuje hrup na najnižjo možno raven in pošilja izpušne pline stran od operaterja.

Ne uporabljajte izdelka, če dušilnik manjka ali je poškodovan. Poškodovan dušilnik zviša raven hrupa in poveča nevarnost požara.



OPOZORILO: Dušilnik se med in po uporabi ter med delovanjem motorja v prostem teku močno segreje. V bližini vnetljivih materialov in/ali hlapov bodite previdni, da preprečite požar.

Pregled svečke



POZOR: Vedno uporabljajte priporočeno vrsto svečke. Zaradi neustrezne vrste vžigalne svečke se izdelek lahko poškoduje.

- Če se moč motorja zmanjša, motorja ni mogoče enostavno zagnati ali ta ne deluje ustrezno v prostem teku, pregledjte vžigalno svečko.
- Če je vžigalna svečka umazana, jo očistite in zagotovite, da je razmak med elektrodama ustrezen; glejte *Tehnični podatki na strani 137*. (Sl. 79)
- Vžigalno svečko po potrebi zamenjajte.

Pregled vrtnikov in meča strgala

1. Pred vsako uporabo preverite vrtnike in meč strgala, če so obrabljeni.

2. Če je rob meča strgala obrabljen, obrnite meč. Če je meč strgala poškodovan ali obrabljen na obeh robovih, ga zamenjajte.
3. Če so robovi vrtnalnikov obrabljeni, se obrnite na pooblaščen servisni center, da jih zamenjajo.

Zamenjava strižnih zatičev vrtnalnika

Strižni zatiči ščitijo izdelek pred poškodbami. Strižni zatiči vrtnalnikov se prelomijo, če med premične predmete zaidejo predmeti.



POZOR: Uporabljajte samo originalne strižne zatiče, priložene izdelku.

1. Če se strižni zatič vrtnalnika prelomi, izklopite motor in počakajte, da se premični deli zaustavijo.
2. Odstranite kontaktni ključ in odklopite kabel svečke.
3. Luknjo v pestu vrtnalnika (B) poravnajte z luknjo v gredi vrtnalnika (C) in vstavite nov $\frac{1}{4}$ - 20 x 2 strižni zatič (A).
4. Namestite novo $\frac{1}{4}$ -20 protimatico (D) na strižni zatič in jo zategnite. (Sl. 80)
5. Znova vstavite kontaktni ključ in kabel svečke namestite nazaj na svečko.

Zamenjava strižnih zatičev rotorja

Strižni zatiči ščitijo rotor pred poškodbami. Strižni zatiči rotorja se prelomijo, če med premične predmete zaidejo predmeti.



POZOR: Uporabljajte samo originalne strižne zatiče, priložene izdelku.

1. Če se strižni zatič rotorja prelomi, izklopite motor in počakajte, da se premični deli zaustavijo.
2. Odstranite kontaktni ključ in odklopite kabel svečke.
3. Luknjo v pestu rotorja (A) poravnajte z luknjami v gredi rotorja (B) in vstavite nov $\frac{1}{4}$ -20 strižni zatič (C).
4. Namestite novo $\frac{1}{4}$ -20 protimatico (D) na strižni zatič in jo zategnite. (Sl. 81)
5. Znova vstavite kontaktni ključ in kabel svečke namestite nazaj na svečko.

Zamenjava varovalke

Nosilci varovalk so nameščeni za pokrovom akumulatorja.

(Sl. 82)

- Za zamenjavo varovalke krmilne enote motorja (A) uporabite 5-A varovalko.

- Za zamenjavo varovalke elektromagnetnega ventila zaganjalnika (B) uporabite 20-A varovalko.
- Za zamenjavo varovalke za indikator LED in ogrevanje ročajev (C) uporabite 5-A varovalko.
- V položaju (D) je varnostna 5-A varovalka.

Pregledovanje pnevmatik

- Pnevmatike naj ne bodo v bližini goriva, olja in kemikalij, da preprečite poškodbe gume.
- S pnevmatikami se izogibajte štorov, kamnov, brazd, ostrih predmetov in drugih predmetov, ki bi lahko povzročili poškodbe pnevmatik.
- Skrbite za ustrezen tlak v pnevmatikah, glejte *Tehnični podatki na strani 137*.

Čiščenje zamašenega deflektorja izmetne cevi

Deflektorja izmetne cevi ne poskusite odmašiti, dokler ne opravite naslednjega.

1. Hkrati sprostite vklop polža in vklop pogona.
2. Počakajte 10 sekund, da se polž ustavi.
3. Izklopite izdelek.
4. Za odmaševanje uporabite orodje za čiščenje (dolgo vsaj 37 cm (15 palcev), priloženo nekaterim modelom).



OPOZORILO: V deflektor izmetne cevke ali v ohišje polža ne segajte z rokami.

Menjava meča strgala

1. Meč strgala (A) postavite v obratni položaj, ko je na njem obrabljen rob ohišja. (Sl. 83)
2. Meč strgala zamenjajte, če je obrabljen na obeh straneh ali če je poškodovan.

Pogonski jermeni



OPOZORILO: Klinasti jermeni na izdelku so posebej izdelani in jih morate zamenjati z jermeni proizvajalca originalne opreme (OEM), ki so na voljo v najbližjem servisnem centru. Uporaba neoriginalnih jermenov lahko povzroči telesne poškodbe ali materialno škodo na izdelku.



OPOZORILO: Za zamenjavo jermena je potrebna ločitev izdelka. Ob ločevanju ohišja polža z okvirja mora biti pomočnik v delovnem položaju in držati za ročaje izdelka. Če izdelek med postopkom menjave jermena pade na tla, lahko pride do hude telesne poškodbe in/ali poškodovanja izdelka.

Priprava na menjavo jermenov

1. Odstranite gorivo iz posode za gorivo.
2. Sprostite varovalno matico (A), s katero je rotacijska glava izmetne odprtine (B) pritrjena na konzolo za namestitev (C), da odstranite izmetno odprtino. (Sl. 84)
3. Sprostite vijaka (A), s katerima je pokrov jermena (B) pritrjen na okvir (C), in odstranite pokrov jermena. (Sl. 85)

Odstranitev pogonskega jermena

1. Odstranite jermen polža (A). Glejte *Odstranitev jermena polža (samo ST 424/427/430) na strani 131*.
2. Odstranite 9/16" vijak jermenice (B) in z motorja odstranite jermenico motorja (C). (Sl. 86)
3. S spodnje jermenice (E) odstranite pogonski jermen (D).

Namestitev pogonskega jermena

1. Pogonski jermen namestite na spodnjo jermenico (E).

Opomba: Pogonski jermen mora biti pravilno vstavljen v utor spodnje jermenice.

2. Pogonski jermen vstavite v utor jermenice motorja (C). (Sl. 86)
3. Pritrdite 9/16" vijak jermenice (B) in namestite jermenico motorja (C) na motor. Privijte vijak jermenice (41–47 Nm/30–35 ft lb).
4. Namestite jermen polža (A). Glejte *Namestitev jermena polža na strani 131*.
5. Preklopite in prestavite vse krmilnike in tako preverite, ali je pogonski jermen pravilno nameščen in se vsi deli pravilno premikajo.

Namestitev pokrova jermena

1. Namestite pokrov jermena (B) na okvir (C) in privijte vijaka (A). (Sl. 85)
2. Namestite izmetno cev.

Nastavitev napetosti pogonskega jermena

1. Odstranite pokrov jermena. Glejte *Priprava na menjavo jermenov na strani 131*.
2. Odvijte matico napenjala jermena (A).
3. Če želite povečati napetost, potisnite napenjalo jermena (B) proti jermenu. Če želite napetost jermena zmanjšati, ga potisnite stran od jermena. (Sl. 87)
4. Privijte matico napenjala jermena (A).
5. Pritisnite in sprostite ročico za hitrost vožnje. Če ostane pogonski jermen napet, tudi ko sprostite ročico za hitrost vožnje, odmaknite napenjalo jermena od pogonskega jermena, da popustite napetost jermena.

6. Namestite pokrov jermena. Glejte *Namestitev pokrova jermena na strani 131*.

Odstranitev jermena polža (samo ST 424/427/430)

1. Odstranite 5/16" matico in pokrov za kable (E) z okvirja. (Sl. 88)
2. Odstranite zgornje 5/16" vijake in spodnje ¼" vijake (D) na obeh straneh okvirja. Vijakov ne zavrzite.
3. Sprostite, vendar ne odstranite, 5/16" vijakov (C) na obeh straneh okvirja.
4. Jermen polža (B) odstranite z jermenice motorja (A).
5. Zadnji del nagnite navzdol. Sprednji del se sočasno nagne naprej. Spodnji vijak igra v tem primeru vlogo tečaja med sprednjim in zadnjim delom.
6. Za nagibanje izdelka pod tečaj podstavite leseno klado.
7. Premaknite zavorno čeljust polža in z nje odstranite jermen polža (B).

Odstranitev jermena polža (samo ST 424T/427T/430T)

1. Odstranite 5/16" matico in pokrov za kable (E) z okvirja. (Sl. 89)
2. Odstranite zgornje 5/16" vijake z obeh strani okvirja. Vijakov ne zavrzite.
3. Odstranite spodnje 5/16" vijake (C) z obeh strani okvirja.
4. Jermen polža (B) odstranite z jermenice motorja (A).
5. Z nastavitveno ročico za ohišje polža nagnite zadnji del navzdol. Sprednji del se sočasno nagne naprej. Spodnji vijak igra v tem primeru vlogo tečaja med sprednjim in zadnjim delom.
6. Za nagibanje izdelka pod tečaj podstavite leseno klado.
7. Premaknite zavorno čeljust polža in z nje odstranite jermen polža (B).

Namestitev jermena polža

1. Premaknite zavorno čeljust polža (G). Jermen polža ovijte okoli jermenice polža (E) v utor. (Sl. 90)



POZOR: Pri sestavljanju enote pazite, da se jermen ne zatakne med okvirjem in ohišjem polža.

2. Izpod izdelka odstranite leseno klado.
3. Dvignite ročaje za dvig zadnjega dela. Sprednji del se nagne nazaj za pritrditev zadnjega dela.
4. Jermen mora biti pravilno vstavljen v utor jermenice polža (E).

- Vstavite 5/16" vijake (C) in jih zategnite (11–16 Nm).
- Samo ST 424/427/430 : Vstavite ¼" vijake (D) in jih zategnite (5–8 Nm).
- Jermen polža (B) namestite na jermenico motorja (A). Jermen mora biti pravilno speljan okrog in vodilne jermenice in mora pravilno sestiti v utor jermenice motorja.
- Namestite pokrov za kable (F) in matico 5/16" na okvir.
- Preklopite in prestavite vse krmilnike in tako preverite, ali je jermen polža pravilno nameščen in se vsi deli pravilno premikajo.

Nastavitev napetosti jermena polža

Opomba: Za to opravilo potrebujete pomočnika.

- Odstranite pokrov jermena. Glejte *Priprava na menjavo jermenov na strani 131*.
- Odvijte matico napenjala jermena (A). (Sl. 91)
- Če želite povečati napetost, potisnite napenjalo jermena (B) proti jermenu polža. Če želite napetost jermena zmanjšati, ga potisnite stran od jermena polža.
- Privijte matico napenjala jermena (A).
- Pomočnik naj z razdalje 3 m (10 ft) pred izdelkom opazuje premikanje polža.
- Pritisnite in sprostite vklop polža, da ga zaženete in zaustavite.
- Izmerite, kako hitro se polž neha vrteti. Če se polž zaustavi po več kot 5 sekundah, popustite napetost jermena.
- Če se polž zaustavi prej kot v 5 sekundah, namestite pokrov jermena. Glejte *Namestitev pokrova jermena na strani 131*.

Nastavitev krmilne pletenice vrtnika

- Odstranite pokrov za kable na desni strani okvir (D). (Sl. 92)
- Da popravite zrahljanje pletenice krmilnega kabla, odvijte spodnjo varovalno matico (B) in privijte zgornjo varovalno matico (B), dokler ne povečate napetosti jermena vrtnika.
- Znova preverite aktivacijo vrtnika. Postopek prilagajanja ponavljajte, dokler pletenica ni le še nekoliko napeta, ko je ročaj sproščen.
- Zategnite spodnjo varovalno matico in tako nastavite napetost.

Opomba: Jermen vrtnika lahko napnete tudi tako, da prilagodite napenjalo jermena.

Če teževe ni mogoče odpraviti z nastavitvijo, zamenjajte jermen vrtnika. Glejte *Namestitev jermena polža na strani 131*.

Nastavitev kabla za sprostitvev izmetne cevi

- Za nastavitev kabla za sprostitvev obrnite obračajte nastavitveni obroč kabla, dokler se izmetna cev ne premika prosto. (Sl. 93)

Nastavitev kablov izmetne cevi na levi in desni strani

- Ročico izmetne cevi postavite v sredinski položaj.
- Obračajte nastavitveni obroč kabla, dokler izmetna cev ni obrnjena naravnost naprej in sta kabla napeta. (Sl. 94)
- Za četrtino vrtljaja odvijte nastavitvena obroča kabla, da ju nekoliko popustite.

Odstranitev koles

- Odstranite zatič kolesa (A) in varovalni zatič (B).
- Odstranite kolo z osi (C). (Sl. 95)

Nastavitev napetosti gosenic (samo ST 424T/427T/430T)

Opomba: Za to opravilo potrebujete: 9/16" nasadni ključ, 9/16" izvijač in 5-kilogramsko (10 lb) utež.

- Za 1 vrtljaj odvijte zaklepni vijak (A).
- Odstranite protimatico na zadnji strani, da omogočite dostop do nastavitvene matice. (Sl. 96)
- Na sredo gosenic med 2 kolesoma postavite 5-kilogramsko (10 lb) utež (C).
- Obračajte nastavitveno matico (B), dokler razdalja (D) med gosenicami in jekleno ploščo ni 3,175–6,350 mm (0,125–0,250 palca). (Sl. 97)
- Pritrdite zaklepni vijak (A) in nato hrbtno protimatico (B).

Čiščenje izdelka

- Plastične dele čistite s čisto in suho krpo.
- Izdelka ne čistite z visokotlačnim čistilnikom.
- Vode ne zlivajte neposredno na motor.
- S krtačo odstranite listje, travo in umazanijo.

Odpravljanje težav

Težava	Možen vzrok	Rešitev
Izdelka ni mogoče za- gnati	Varnostni kontaktni ključ ni vstavljen.	Vstavite varnostni kontaktni ključ.
	V izdelku je zmanjkalo goriva.	Posodo za gorivo napolnite s svežim, čistim bencinom.
	Kontaktni ključ je IZKLOPLJEN.	Kontaktni ključ premaknite v položaj za VKLOP (ON).
	Motor je zalit.	Počakajte nekaj minut pred ponovnim zagonom, NE pritisčajte črpalke za gorivo. Znova zaženite motor, tako da sta polni plin in čok v položaju za izklop (OFF) (ZAPRT).
	Kabel svečke ni priključen.	Priklopite kabel na svečko.
	Svečka je okvarjena.	Zamenjajte svečko.
	V gorivu je voda ali pa je gorivo prestaro.	Izpraznite posodo za gorivo in uplinjalnik. Posodo za gorivo napolnite s svežim, čistim bencinom.
	V vodu za gorivo je zaprta para.	Prepričajte se, da je celoten vod za gorivo pod izhodom posode za gorivo. Vod za gorivo mora neprekinjeno potekati navzdol od posode za gorivo do uplinjalnika.
	Drugi vzroki.	Pozorno si oglejte postopke zagona v tem priročniku.
	Zagonski akumulator ni napolnjen.	Napolnite zagonski akumulator.
	Zagonski akumulator je treba zamenjati.	Zamenjajte zagonski akumulator.
	Krmilna enota motorja nima oskrbe z energijo.	Preverite varovalko in ožičenje krmilne enote motorja.
	Elektromagnetni ventil zaganjalnika se ne zažene.	Preverite varovalko in ožičenje zaganjalnika.
	Vbrizgavanje goriva se ne sproži.	Obrnite se na pooblaščen servisni center.
Črpalka goriva nima oskrbe z energijo.	Obrnite se na pooblaščen servisni center.	

Težava	Možen vzrok	Rešitev
Zmanjšana moč	Kabel svečke ni priključen.	Priklopite kabel na svečko.
	Izdelek izmetava preveč snega.	Zmanjšajte hitrost in širino pasu.
	Pokrovček posode za gorivo je prekrit z ledom ali snegom.	Odstranite led in sneg s pokrovčka posode za gorivo in okrog njega.
	Dušilnik je umazan ali zamašen.	Očistite ali zamenjajte dušilnik.
	neustrezna dolžina kabla.	Prilagodite kabel.
	Dušilnik je blokiran.	Prepričajte se, da je motor ohlajen. Odstranite blokado.
	Dovod zraka na dušilniku je blokiran.	Prepričajte se, da je motor ohlajen. Odstranite blokado.
	Vbrizgavanje goriva se ne sproži.	Obrnite se na pooblaščen servisni center.
Motor deluje v prostem teku ali deluje grobo	Vod za gorivo je blokiran.	Očistite vod za gorivo.
	V gorivu je voda ali pa je gorivo prestaro.	Izpraznite posodo za gorivo in upljalnik. Posodo za gorivo napolnite s svežim, čistim bencinom.
	Vbrizgavanje goriva se ne sproži.	Obrnite se na pooblaščen servisni center.
Prekomerno tresenje/premikanje ročaja	Nekateri deli so ohlapni. Polži so poškodovani.	Zategnite vse pritrtilne elemente. Zamenjajte poškodovane dele. Če so tresljaji še vedno prisotni, se obrnite na pooblaščen servisni center.
	Ročaji niso pravilno nameščeni.	Prepričajte se, da so ročaji zaskočeni v položaj.
	Matice ročice za nastavitev so zrahljane.	Zategnite matice, dokler ročaj ni varno pritrjen.
Ročico zaganjalne vrvice je težko povleči	Ročica zaganjalne vrvice je zamrznjena.	Počasi izvlecite iz zaganjalnika čim več vrvice, kolikor je mogoče, in izpustite ročico zaganjalne vrvice. Če se motor ne zažene, ponovite postopek ali uporabite električni zaganjalnik.
	Zaganjalna vrstica moti delovanje sestavnih delov.	Zaganjalna vrstica se ne sme dotikati kablov ali cevi.

Težava	Možen vzrok	Rešitev
Izguba voznega pogo- na/upočasnitev vozne hitrosti Izguba izmeta snega ali upočasnitev izmeta sne- ga	Jermen zdrsen.	Prilagodite kabel. Prilagodite jer- men.
	Jermen je obrabljen.	Preverite/zamenjajte jermen. Prila- godite jermenico.
	Jermen se je snel z jermenice.	Preverite/znova namestite jermen. Prilagodite jermenico.
	Deflektor izmetne cevi je zamašen.	Očistite deflektor izmetne cevi.
	Tujki so zamašili polže.	Odstranite ostanke ali tujek iz pol- žev.
	Strižni zatič je poškodovan.	Zamenjajte poškodovan strižni za- tič.
	Prekomerno nabiranje snega in ledu med členi gosenic.	Odstranite sneg in led, ki se je na- bral med členi gosenic.
Luči ne svetijo (če so nameščene).	Motor ne deluje.	Zaženite motor.
	Kabel je zrahljano priključen.	Preverite priključitve kabla na mo- torju in na lučeh.
	Lučka LED je pregorela.	Zamenjajte modul z lučkami LED. Posameznih lučk LED ni mogoče zamenjati.
	Varovalka je pregorela.	Zamenjajte varovalko. Preverite, ali je prišlo do kratkega stika.
Rotacijska glava izmet- ne cevi se težko premika	V mehanizmu rotacijske glave izmetne cevi so se nabrali delci.	Očistite notranje dele mehanizma rotacijske glave izmetne cevi.
	Kabli so prepleteni ali poškodovani.	Poskrbite, da kabli niso prepleteni. Zamenjajte poškodovane kable.
	Nastaviti je treba kabel za sprostitev.	Prilagodite kabel za sprostitev.
Izdelek se obrača na eno stran.	Tlak v pnevmatikah ni enakomeren.	Nastavite tlak v pnevmatikah in na- polnite pnevmatike.
	Izdelek se vozi samo na enem kolesu.	Preverite varovalni zatič pnevma- tik.
	Neenakomerna nastavitve sani.	Nastavite drsne plošče in sani.
	Neenakomerna nastavitve drsnih plošč.	Nastavite drsne plošče in sani.

Kode napak EFI

Opomba: Na ohišju plina motorja je indikator za napako, ki prikazuje napake za dele brez programske opreme.

Koda napake	Imena napak	Indikator za napake ne- prekinjeno utripa
P0261	Napaka vbrizgavanja.	1
P0230	Napaka črpalke za gorivo.	4
P0350	Napaka vžigalne tuljave.	8

Koda napake	Imena napak	Indikator za napake ne-prekinjeno utripa
P0650	Napaka indikatorja za napake.	Za branje kode napake je mogoče uporabiti samo sistem OBD.
P0123	Kratek stik v položaju senzorja za plin.	7
P0122	Ozemljitev kratkega stika v položaju senzorja za plin.	
P0120	Napaka v položaju senzorja za plin.	
P0118	Kratek stik v senzorju za temperaturni pokrov valja.	5
P0117	Ozemljitev kratkega stika v senzorju za temperaturo valja.	
P0108	Kratek stik v položaju senzorja za vstopni tlak.	2
P0107	Ozemljitev kratkega stika v senzorju za vstopni tlak.	
P0106	Napaka senzorja za vstopni tlak.	
P0113	Kratek stik v senzorju temperature.	9
P0112	Ozemljitev kratkega stika v senzorju temperature.	
P0132	Kratek stik v položaju senzorja kisika.	3
P0131	Ozemljitev kratkega stika v senzorju kisika.	
P0130	Napaka v senzorju kisika.	
P0562	Napetost akumulatorja <12 V.	Vedno vklopljeno po vklopu.
P0561	Akumulator po zagonu se polni nizko napetost.	Vedno vklopljeno po zagonu.
P0563	Napetost akumulatorja > 16 V.	Vedno vklopljeno po vklopu.

Transport skladiščenje in odstranitev

Prevoz in skladiščenje

- Preden prevažate in skladiščite izdelek in gorivo, se prepričajte, da izdelek ne pušča in da ni hlapov. Iskre ali odprti plamen, npr. z električnih naprav ali kotlov, lahko zanetijo ogenj.
- Za prevoz in skladiščenje goriva vedno uporabite odobrene posode.
- Preden izdelek skladiščite za daljše obdobje, izpraznite rezervoar za gorivo. Gorivo zavržite na temu primernem zbirnem mestu.
- Izdelek varno pritrdite na prevozno sredstvo, da se izognete poškodbam in nesrečam.
- Izdelek skladiščite v zaklenjenem prostoru, tako da otroci ali osebe, ki niso primerne za rokovanje z izdelkom, do izdelka ne morejo dostopati.
- Izdelek skladiščite na suhem mestu, kjer ne zmrzuje.

- Pred dolgotrajnim shranjevanjem napolnite akumulator. Pred dolgotrajnim shranjevanjem preglejte in očistite pola akumulatorja.

Odstranitev

- Upošteвайте lokalne zahteve za recikliranje in ustrezne predpise.
- Vse kemikalije, na primer motorno olje ali sredstvo proti zamrzovanju, zavržite v servisnem centru ali na kakšni drugi temu primerni lokaciji.
- Ko izdelka ne uporabljate več, ga pošljite k prodajalcu Husqvarna ali pa ga zavržite na mestu za recikliranje.
- Baterijo zavržite v pooblaščen servisni delavnici ali jo v zbirnem centru za odpadne baterije.

Tehnični podatki

Tehnični podatki

	ST 424	ST 427	ST 430	ST 424T	ST 427T	ST 430T
Mere						
Teža s praznimi posodami v kg (lbs)	310 (140)	320 (145)	331 (150)	352 (159)	362 (164)	373 (169)
Najvišji delovni tlak v pnevmatikah, PSI	18	18	20	Ni navedeno	Ni navedeno	Ni navedeno
Motor						
Znamka	Husqvarna	Husqvarna	Husqvarna	Husqvarna	Husqvarna	Husqvarna
Gibna prostornina, cm ³	301	389	420	301	389	420
Vrsta goriva	Neosvinčen navadni oktanski bencin z oktansko vrednostjo 86 AKI ali več (največ 10 % etanola) NE uporabljajte mešanic goriva E85. Ta motor ni združljiv z gorivi E20/E30/E85.					
Kapaciteta goriva, gal/l	1,32/5,00	1,32/5,00	1,32/5,00	1,32/5,00	1,32/5,00	1,32/5,00
Vrsta olja (API SJ-SN)	SAE 5W-30 (pod 0 °C (32 °F))					
Kapaciteta posode za olje fl. oz/l	37,2/1,1	37,2/1,1	37,2/1,1	37,2/1,1	37,2/1,1	37,2/1,1
Električni sistem						
Svečka	F6RTC					
Razmak med elektrodama vžigalne svečke (palci/mm)	0,027/0,686					
Emisije hrupa ⁴³						
Raven zvočne moči, izmerjena v dB (A)	< 105					
Raven zvočne moči, zajamčena L _{WA} dB(A)	≤ 105					
Nivo vibracij ⁴⁴						
Nivo vibracij na ročaju, m/s ²	≤ 5,56	≤ 4,23	≤ 3,14	≤ 5,56	≤ 4,23	≤ 3,14

Dodatna oprema

⁴³ Emisije hrupa v okolje, merjene kot moč zvoka (L_{WA}) v skladu z direktivama ES 2000/14/ES in 2005/88/ES.

⁴⁴ Raven vibracij v skladu s standardom ISO 5349-2 EN 1033.

Odobren pribor	Vrsta	Številka izdelka
Akumulatorski polnilnik	Samodejna	585445101 ⁴⁵
Husqvarna Vmesniški modul	Servisna orodja	598072804 ⁴⁶
Krmilni snop diagnostičnega adapterja	Orodje za odpravljanje težav	599917001 ^{47, 48}

⁴⁵ Akumulatorski polnilnik se ne polni s priključkom za akumulator tega izdelka, lahko pa ga priključite neposredno na akumulator.

⁴⁶ Vmesniški modul Husqvarna je na voljo samo prodajalcem.

⁴⁷ Potrebno za priključitev snežne freze na servisno orodje Husqvarna.

⁴⁸ Krmilni snop diagnostičnega adapterja je na voljo samo prodajalcem.

Izjava o skladnosti

Izjava EU o skladnosti

Pri Husqvarna AB, SE 561 82 Huskvarna,
ŠVEDSKA, na lastno odgovornost izjavljamo, da je
predstavljeni izdelek:

Opis	Snežna freza
Znamka	Husqvarna
Platforma/vrsta/model	ST 424, ST 427, ST 430, ST 424T, ST 427T, ST 430T
Serijska	Serijske številke od letnika 2021 dalje

v celoti skladen z naslednjimi direktivami in uredbami
EU:

Direktiva/uredba	Opis
2006/42/ES	"o strojih"
2011/65/EU	»o omejevanju uporabe nekaterih nevarnih snovi«
2014/30/EU	"o elektromagnetni združljivosti"
2000/14/ES, 2005/88/ES	»o zunanjem hrupu«

Usklajeni standardi in/ali tehnične specifikacije v
veljavi: EN ISO 12100:2010, EN ISO 14982:2009,
ISO 8437:1997, ISO 3744:2010, EN 1032:2009, EN
50581:2012.

V skladu z direktivo 2000/14/ES, priloga V, so
določene ravni zvoka navedene v poglavju s
tehničnimi podatki v tem priročniku in v podpisani
izjavi EU o skladnosti.

Dobavljena snežna freza je enaka izdelku, na
katerem je bil opravljen pregled.

V imenu družbe Husqvarna AB, SE 561 82
Huskvarna, ŠVEDSKA, 2020-02-07



Claes Losdal

Odgovorni za tehnično dokumentacijo

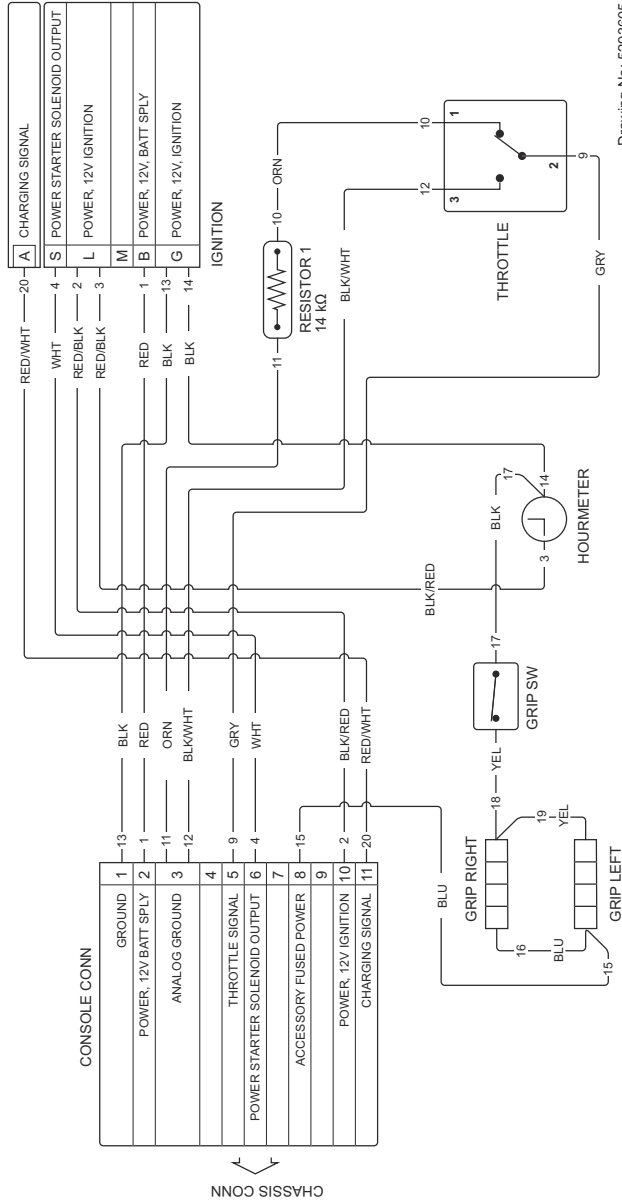
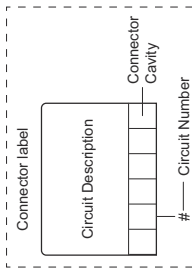


UPPER - CONTROL HARNESS

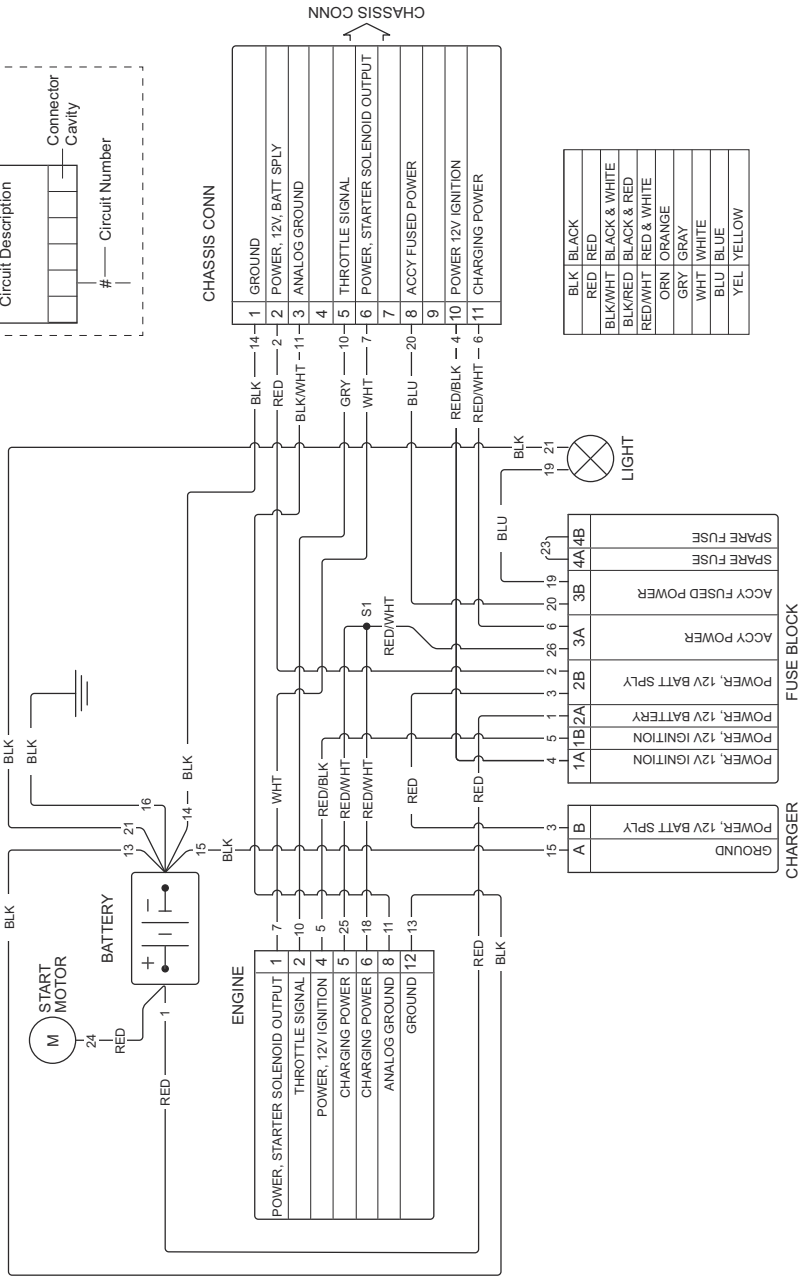
BLK	BLACK
RED	RED
BLK/WHT	BLACK & WHITE
BLK/RED	BLACK & RED
RED/WHT	RED & WHITE
ORN	ORANGE
GRY	GRAY
WHT	WHITE
BLU	BLUE
YEL	YELLOW

IGNITION

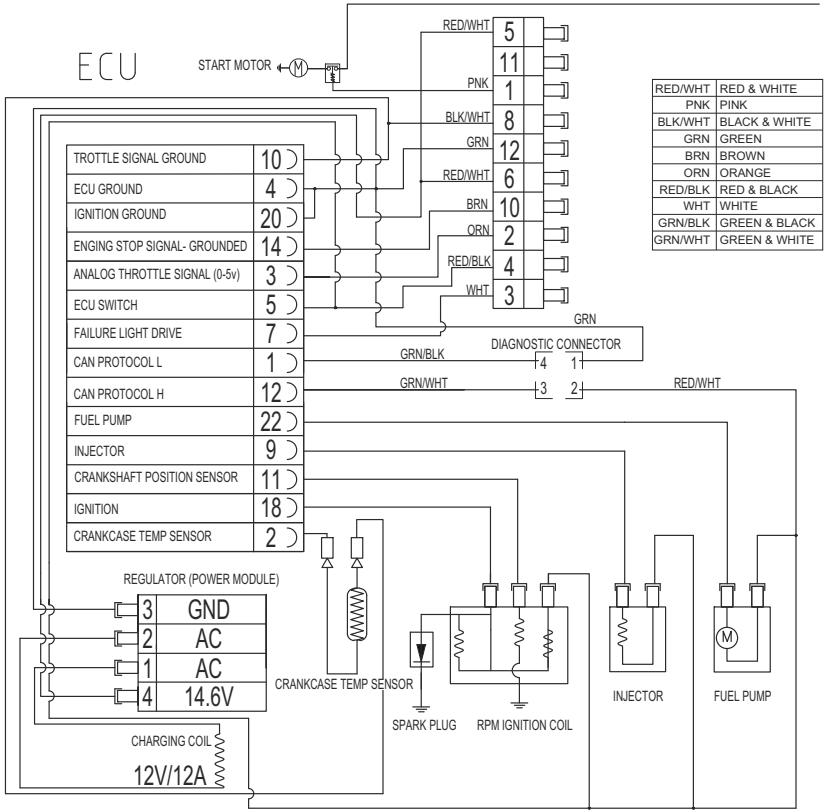
POSITION	ROTATION	FUNCTION	CONTACT
1	0°	OFF	G + M
2	45°	RUN	L + B + A
3	85°	START	L + B + S



LOWER - CHASSIS EFI HARNESS



ENGINE HARNESS





Husqvarna®

www.husqvarna.com

Původní pokyny
Originalne upute
Eredeti útmutatás

Oryginalne instrukcje
Põvodné pokyny
Izvirna navodila

1143033-40 Rev. 0



2023-02-14